

HH SIMONSEN

USERMANUAL SIGNATURE T-CUTTER

VARNOSTNA NAVODILA

HVALA, KER STE IZBRALI IZDELEK HH SIMONSEN.

SLOVENSKO

Pred vami je novi profesionalni strižnik SIGNATURE, posebej razvit za izjemno zahtevne brivce in frizerje.

Pri HH Simonsen je bil naš cilj vedno oblikovati in razvijati izdelke, ki presegajo običajno. V ta izdelek smo vložili vse naše znanje, pridobljeno v več kot 22 letih dela z nekaterimi najboljšimi škarjami na svetu in njihove izdelave.

Naše škarje SIGNATURE so ročno izdelane, zadnji, ključni zaključni detajli pa so izvedeni na Danskem.

Kar 18 mesecev smo izpopolnjevali rezalno zmogljivost naših novih strižnikov SIGNATURE. To natančno prilagajanje je zajemalo vse – od rezila in moči motorja do baterije ter porazdelitve teže. Vsi ti elementi skupaj ustvarjajo edinstveno zmogljivost naših strižnikov SIGNATURE.

Navdihnjeno z japonsko rokodelsko tradicijo in našimi škarjami SIGNATURE je vsako rezilo brušeno s tradicionalnimi vodnimi kamni, nato pa mehčano s posebnimi polirnimi kolesi in voskastimi spojinami – vse ročno izdelano za brezhiben rezalni rob.

Preoblikujte svojo izkušnjo striženja z našimi strižniki SIGNATURE: Hybrid FadeMaster in Hybrid T-Cut. Da bi zagotovili enakomerno kakovost vsakega rezila, smo razvili lasten sistem nadzora kakovosti. Vsak strižnik opravi test zmogljivosti, pri katerem ocenimo njegov rezalni učinek, po potrebi pa ga individualno prilagodimo, da zagotovimo popolnost vsakega roba SIGNATURE.

Rezultat? Strižniki SIGNATURE zagotavljajo profesionalno zmogljivost pri vsaki uporabi. Doživite spoj inovacije in tradicije z našo linijo SIGNATURE – zasnovano za dvig vaše tehnike striženja ter ustvarjanje brezhibnih fade prehodov in natančnih rezov.



SIGNATURE

BY HH SIMONSEN



VARNOSTNA OPOZORILA

Ta prirezovalnik ima vgrajeno polnilno litijevo baterijo, zato ga ne uporabljajte v okolju z visoko temperaturo.

Da preprečite pregrevanje, požar ali eksplozijo.

Uporabljajte napajanje, ki ustreza napetosti, navedeni na napajalniku.

Med polnjenjem popolnoma vstavite vtič napajalnika v električno vtičnico.

Med uporabo naj bo prirezovalnik stran od vode ali kemikalij.

Da preprečite električni udar ali poškodbe prirezovalnika.

Glavne enote ne potaplajte v vodo in prirezovalnika ne izpirajte z vodo.

Takoj prenehajte uporabljati napajalnik in ga takoj zamenjajte, če je kabel napajalnika poškodovan.

Če napajalnika dalj časa ne uporabljate, ga izključite iz vtičnice.

Pri priklopljanju ali odklopljanju napajalnika vedno držite za izolirani del vtiča in ne za kabel.



OPOZORILA

Hranite izven dosega otrok.

Ne shranjujte v dosegu otrok. Deli, kot so rezila ali posodice z mazivom, lahko povzročijo poškodbe, če jih otroci dajo v usta.

Ne priklopljajte ali odklopljajte napajalnika z mokrimi rokami.

Da preprečite električni udar in telesne poškodbe.

Pred čiščenjem prirezovalnik izključite.

Pred čiščenjem in vzdrževanjem prirezovalnik izklopite, da preprečite kratek stik in električni udar.

Uporabljajte samo originalne dodatke in napajalnik.

Da preprečite požar zaradi pregrevanja polnilnega kroga zaradi razlik v specifikacijah napajalnika.

Prirezovalnika ne razstavljajte ali popravljajte sami.

Pred uporabo natančno preverite rezilo, da ni poškodovano ali deformirano.

Da preprečite poškodbe kože.

Daljša uporaba pri temperaturah pod -10 °C ali nad 40 °C ni priporočljiva, saj lahko poškoduje baterijo.

Takoj prenehajte uporabljati prirezovalnik, če opazite:

da sta naprava ali napajalnik deformirana ali vroča.

da ima naprava ali napajalnik vonj po zažganem.

da naprava ali napajalnik med uporabo oddajata nenavadne zvoke.

Prirezovalnik vrnite distributerju ali proizvajalcu na pregled ali servis.

Ta prirezovalnik ima vgrajeno polnilno litijevo baterijo, zato ga lahko uporabljate samo s tem prirezovalnikom.

Po odstranitvi baterije iz prirezovalnika:

- **Ne uporabljajte baterije z drugimi izdelki.**
- **Baterije ne polnite.**
- **Baterije ne mečite v ogenj ali vročino.**
- **Ne dovolite, da prideta pozitivni in negativni priključek baterije v stik s kovinskimi predmeti.**
- **Baterije ne shranjujte skupaj s kovinskimi dodatki, kot so: ogrlice in lasnice.**
- **Baterije ne udarjajte, odstranjujte, spreminjajte ali prebadajte.**
- **Baterije ne polnite, uporabljajte ali shranjujte pri visoki temperaturi.**

Da preprečite pregrevanje, požar ali eksplozijo.

- **Baterije po odstranitvi ne shranjujte v dosegu otrok.**

Če baterijo nenamerno pogoltnete, takoj poiščite zdravniško pomoč v bolnišnici, saj lahko povzroči telesne poškodbe.

- **Če baterija pušča, upoštevajte naslednje ukrepe. Nikoli se ne dotikajte baterije z golimi rokami.**

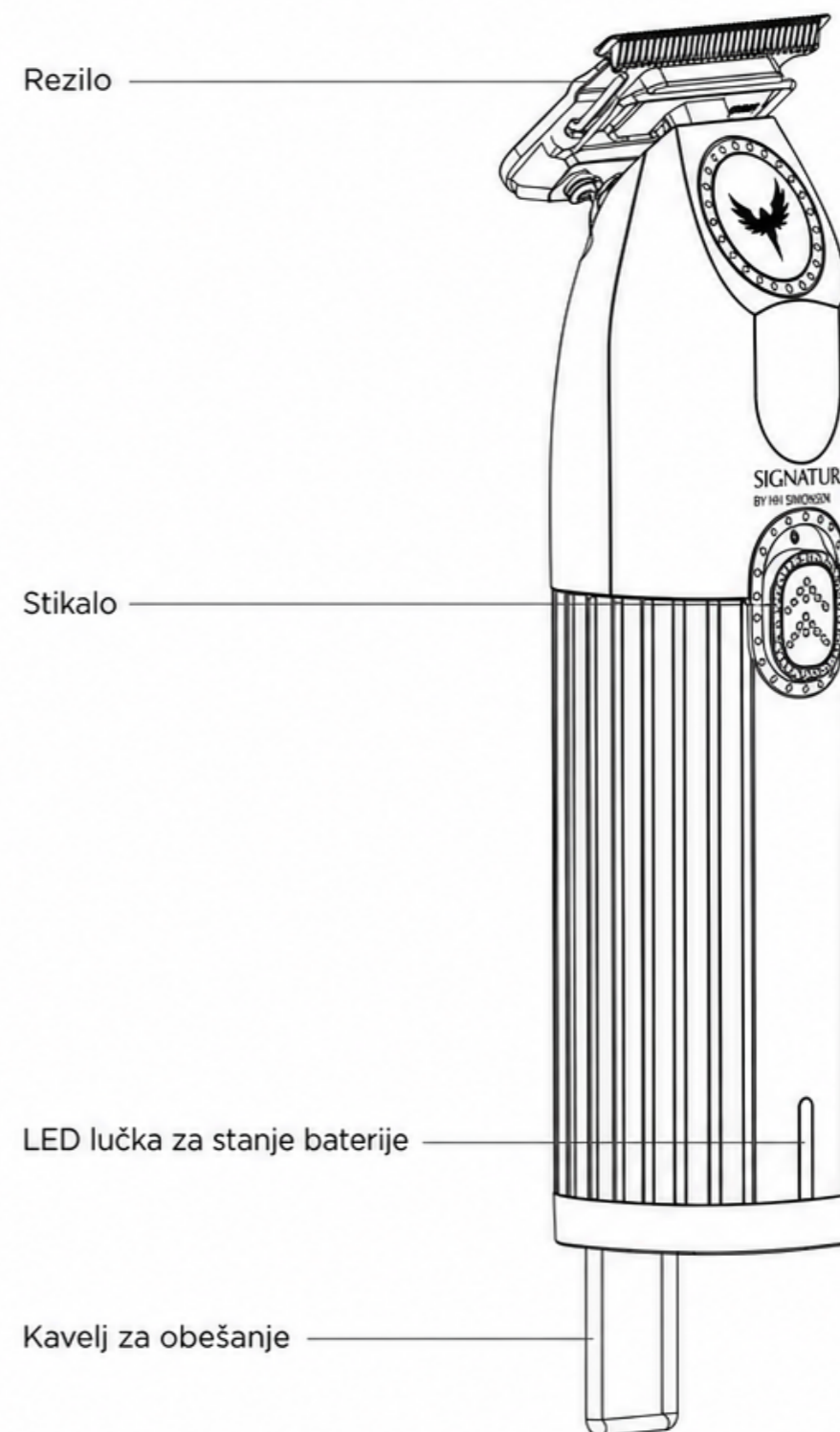
Lahko povzroči slepoto, če tekočina iz baterije pride v stik z očmi.

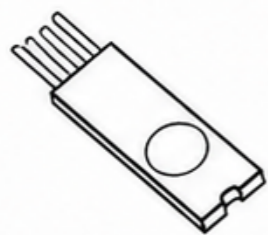
Oči ne drgnite. Očistite z vodo in takoj poiščite zdravniško pomoč v bolnišnici.

Lahko povzroči poškodbe, če tekočina iz baterije pride v stik s kožo ali oblačili.

Temeljito očistite z vodo in poiščite zdravniško pomoč v bolnišnici.

PREGLED IZDELKA

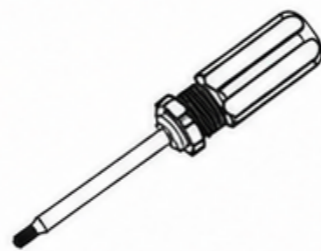




Krtačka



Olje



Izvijač za nastavitev rezila



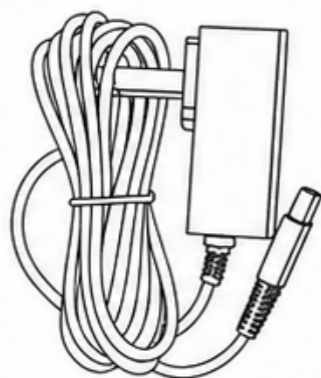
Zaščita rezila



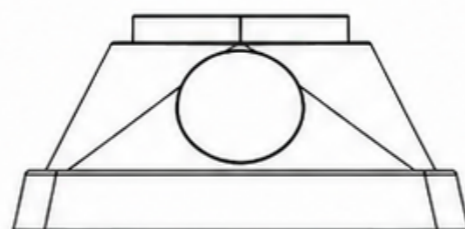
Sesalni nastavek



Dekorativni pokrovček



Adapter



Polnilno stojalo

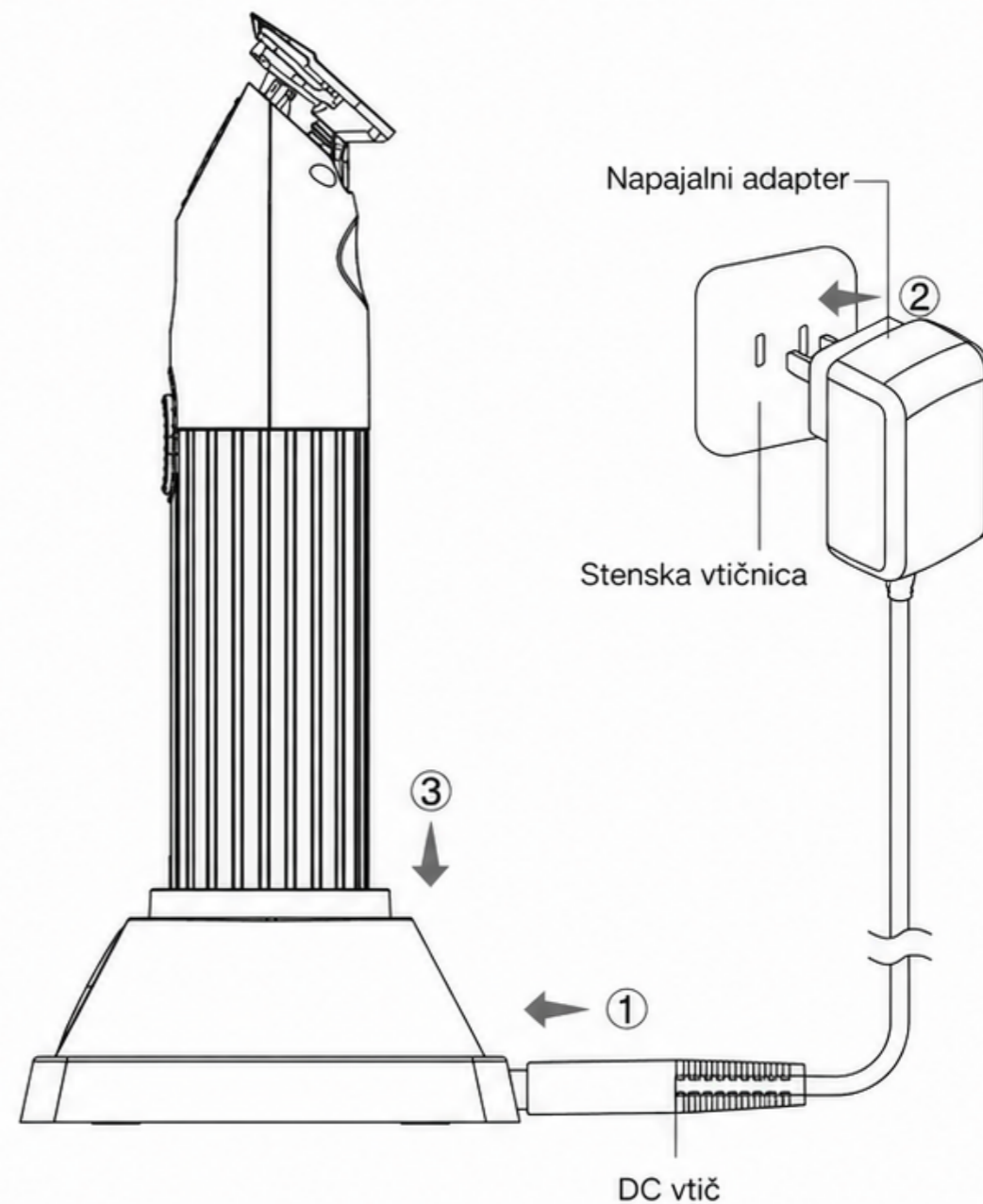
POLNJENJE

Napetost: 100-240V 50/60Hz

Kapaciteta baterije: 3,7V 1400mAh

Čas polnjenja: 2 uri

Čas uporabe ob polni bateriji: 2,5 ure



Polnjenje

1. Priključite DC vtič napajalnega adapterja na polnilno bazo;
2. Izklopite prirezovalnik in ga postavite na polnilno stojalo;
3. Priključite napajalni adapter v stensko vtičnico.

Opomba: Ko se baterija prirezovalnika izprazni, lahko prirezovalnik nadaljuje z delom, če je priključen na napajalni adapter.

LED indikator med polnjenjem

Ko je napetost baterije nizka, rdeča lučka utripa.

Ko je napetost baterije visoka, bela lučka utripa.

Ko je baterija popolnoma napolnjena, bela lučka sveti neprekinjeno.

LED indikator med uporabo

Ko je napetost baterije visoka, bela lučka sveti neprekinjeno.

Ko je napetost baterije nizka, rdeča lučka sveti neprekinjeno.

Ko ima prirezovalnik manj kot 10 minut uporabnega časa, rdeča lučka utripa.

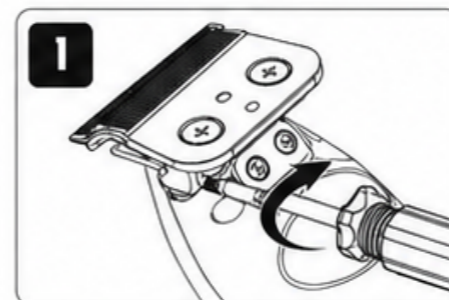
Ko je prirezovalnik v stanju prenizke napetosti, rdeča lučka utripa 3 sekunde in se izklopi.

NAVODILA ZA UPORABO

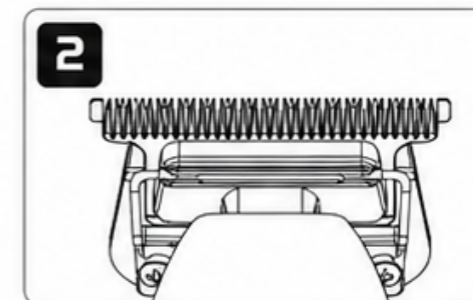
Kako nastaviti rezilo na 0 mm razdaljo striženja



1. Izklopite prirezovalnik in izključite napajalni adapter.
2. Ko je rezilo nameščeno, skrbno preverite, ali so ustrezni deli dobro pritrjeni.
3. Pred uporabo preverite, ali so nastavitveni vijaki dobro priviti.
4. Rezila ne brusite ali spreminjajte sami, da ne poškodujete naprave.



Uporabite izvijač za nastavitvev rezila, da nastavite pravilno razdaljo striženja.



Preverite, ali sta zgornje in spodnje rezilo v središču in vzporedna.



Pred uporabo natančno preberite navodila za vzdrževanje rezila. Upoštevajte navodila pri odstranjevanju in nameščanju rezila, da se izognete nepravilni sestavi.

Ko je rezilo nameščeno, skrbno preverite, ali so ustrezni deli dobro pritrjeni.

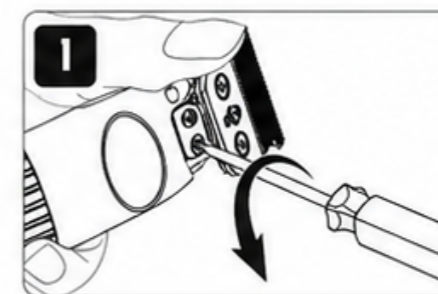


Pred uporabo izklopite prirezovalnik in izključite napajalni adapter.

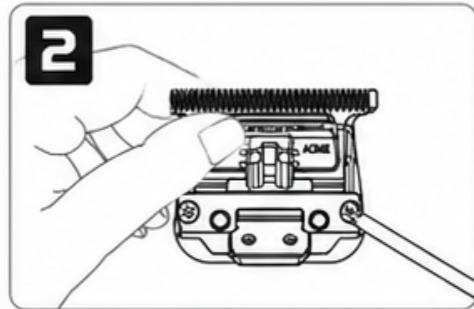
Pri rokovanju z rezilom ne brusite ali spreminjajte rezila sami, da ne poškodujete naprave.

Odstranitev rezila

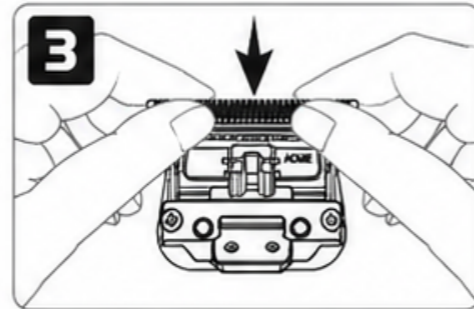
Kot je prikazano na sliki desno (1), odvijte prikazane vijake in odstranite rezilo. Pri odstranjevanju rezila držite rezilo in prirezovalnik skupaj, da rezilo ne pade in se ne poškoduje (rezilo je ostro, zato bodite pozorni, da zaščitite svoje roke).



Kako nastaviti rezilo na 0 mm razdaljo striženja:



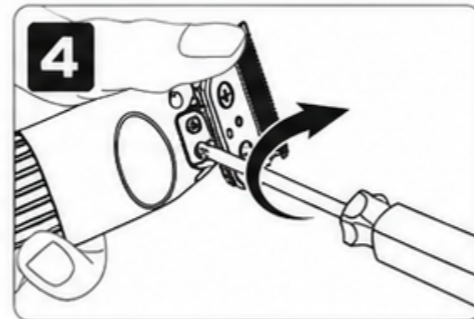
Odvijte rezilo, nastavitvene vijake odvijte za pol obrata.



Zgornje rezilo pritisnite navzdol, ponastavite ga in privijte vijak.

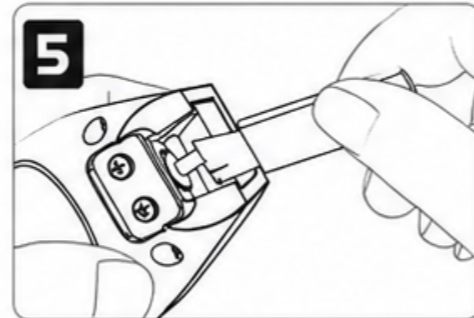
Namestitev rezila

Kot je prikazano na sliki 4, poravnajte luknje za vijake med rezilom in ohišjem in z izvijačem privijte vijake, da namestite rezilo (rezila po namestitvi ne privijajte preveč).

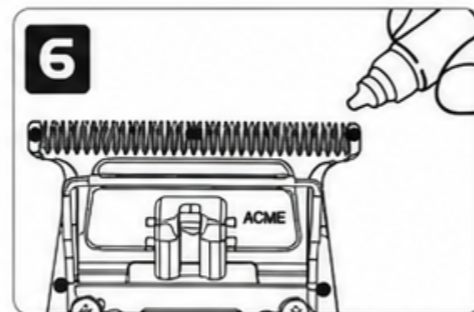


Čiščenje in vzdrževanje rezila

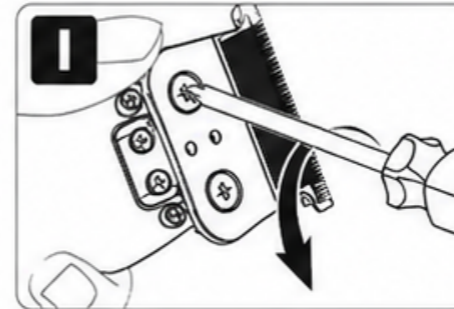
Kot je prikazano na sliki 5, z ščetko očistite glavno ohišje, odstranite lase in ostanke z zgornjega in spodnjega rezila ter premičnega rezila.



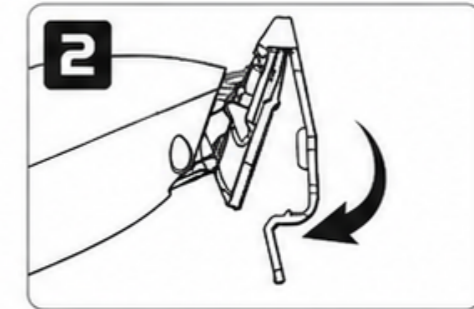
Kot je prikazano na sliki 6. Po namestitvi rezalne glave nanesite 1–2 kapljici olja na ustreznih pet mest.



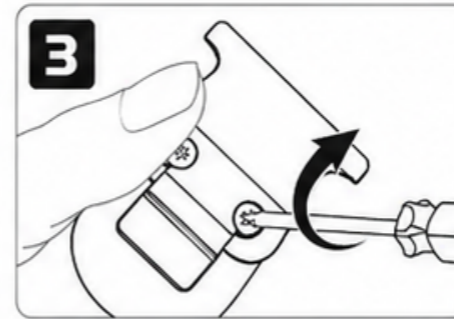
Kako nastaviti nagib rezila:



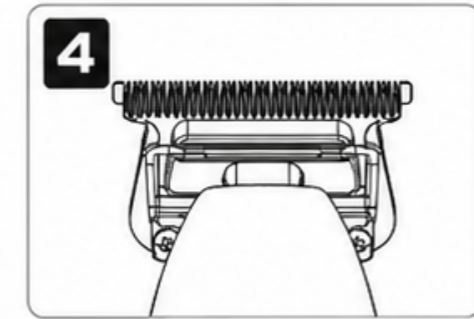
Odvijte vijake rezila za pol obrata.



Vstavite zaščito za pozicioniranje rezila.

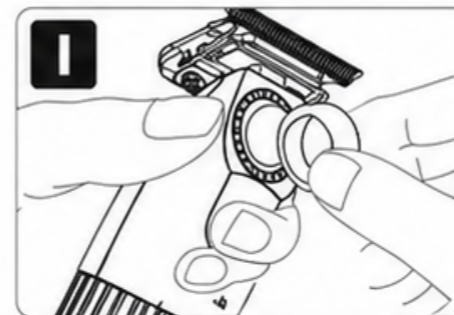


Privijte vijake.



Preverite, ali sta zgornje in spodnje rezilo v središču in vzporedna.

Postopek zamenjave dekorativnega pokrovčka:



Površino dekorativnega pokrovčka vpijte s sesalnim nastavkom in ga izvlecite ven.



Namestite novi dekorativni pokrovček in se prepričajte, da je trdno nameščen in brez ohlapnosti.

ODPRAVLJANJE TEŽAV

TEŽAVE	REŠITVENA SREDSTVA
Rezilo se zatika za lase.	1. Očistite rezilo in nakaplajte olje. 2. Zamenjajte originalno rezilo.
Rezilo se segreva.	1. Očistite rezilo in nakaplajte olje. 2. Zamenjajte originalno rezilo.
Prizezovalnik ne deluje.	1. Napolnite baterijo. 2. Vrnite izdelek v tovarno na servis.
Med polnjenjem ni odziva.	1. Preverite povezavo prizezovalnika, napajalnega adapterja in stenske vtičnice. 2. Vrnite izdelek v tovarno na servis.
Zvok prizezovalnika je preglasen.	1. Preverite, ali je rezilo pravilno nameščeno. 2. Očistite rezilo in nakaplajte olje.

GARANCIJA

Vsi izdelki HH Simonsien so zajeti v 12-mesečni garanciji. Prosimo, da shranite originalni račun ali fakture kot dokazilo o datumu nakupa. Okvarjen prizezovalnik je treba vrniti na originalno mesto nakupa v originalni embalaži in skupaj s tem garancijskim listom ter dokazilom o nakupu. Garancija velja le, če je bil aparat uporabljen v strogem skladu z varnostnimi navodili.

Izjeme iz garancije:

- Poškodbe zaradi običajne obrabe, vključno z ostružki, praskami, odrgninami, razbarvanjem ali bledenjem ter poškodbe napajalnega kabla.
- Poškodbe zaradi malomarnega ali nepravilnega transporta.
- Poškodbe zaradi napačne uporabe, nepravilne napetosti ali čiščenja.
- Poškodbe zaradi malomarnosti, razstavljanja ali padca.
- Poškodbe zaradi popravila ali spremembe, ki jih ni opravil originalni proizvajalec ali njegovi pooblašeni zastopniki.
- Druge poškodbe, ki niso posledica materialnih napak ali pomanjkljive izdelave.
- Poškodbe rezila prizezovalnika.