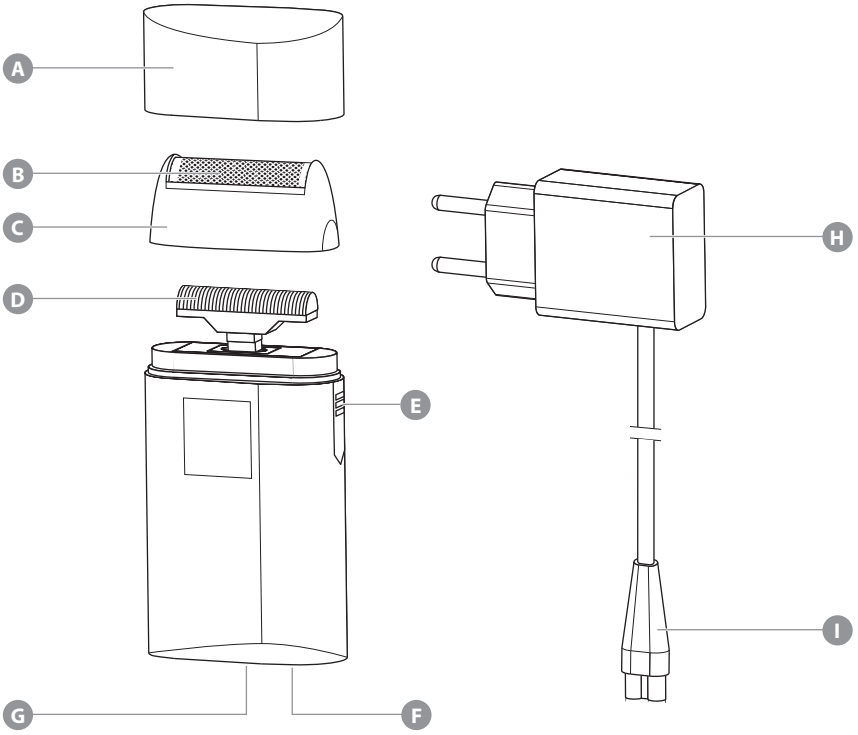
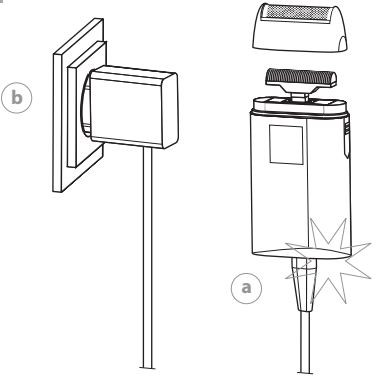


TYPE 3616

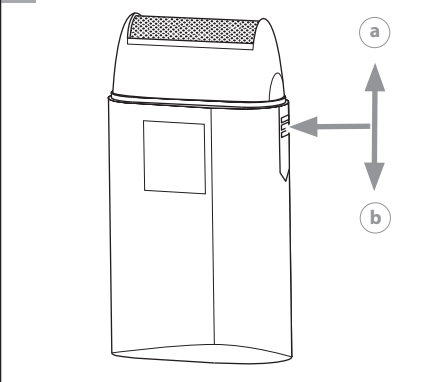
1

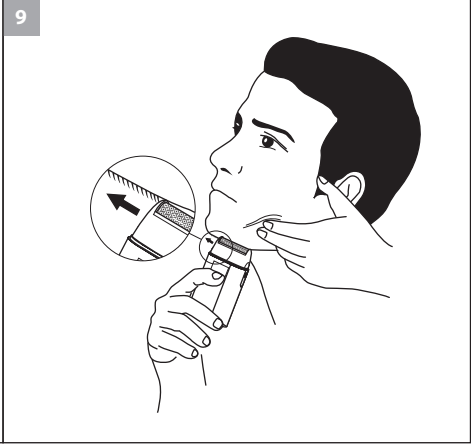
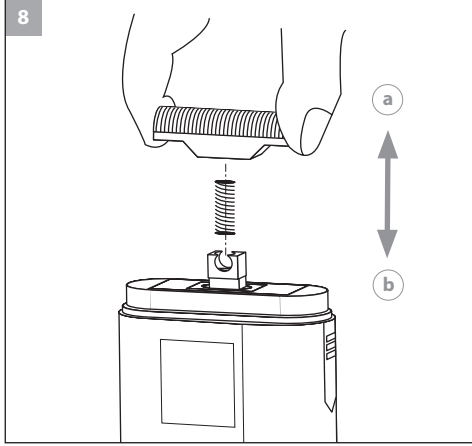
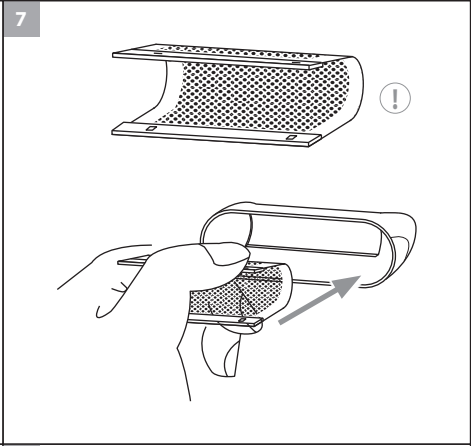
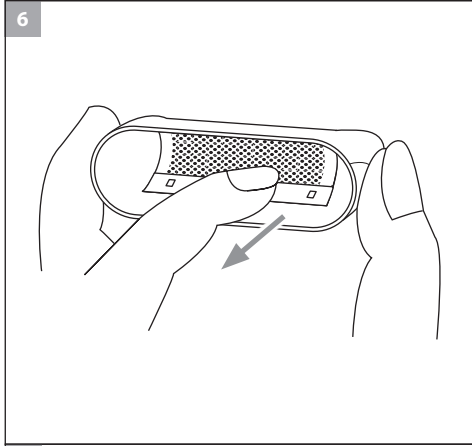
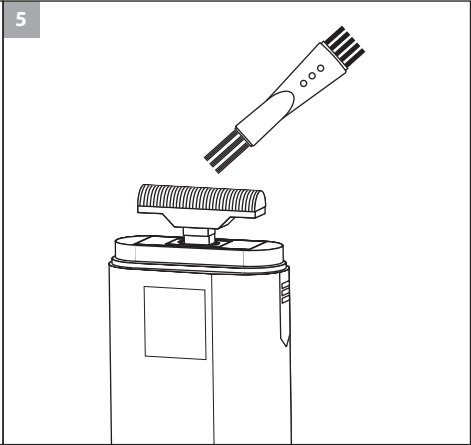
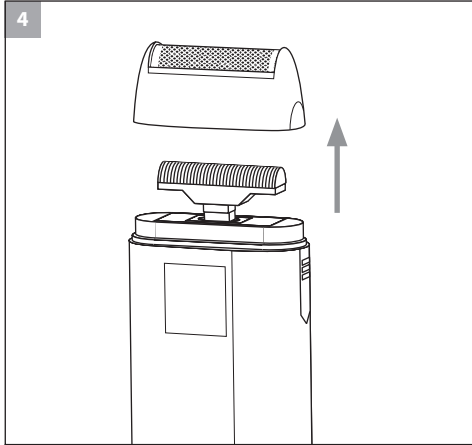


2



3





Navodila za uporabo Baterijski brivnik tip 3616

Splošna varnostna navodila



Preberite in upoštevajte vse varnostne napotke in ta navodila skrbno shranite!

Namenska uporaba

- Brivnik uporabljajte izključno za britje ljudi.
- Ta aparat ni namenjen za profesionalno uporabo.

Zahteve za uporabnika

- Pred prvo uporabo v celoti preberite navodila za uporabo in se seznanite z aparatom.
- Ta aparat ni namenjen uporabi s strani oseb (vključno z otroki) z zmanjšanimi telesnimi, zaznavnimi ali duševnimi sposobnostmi ali s pomanjkanjem izkušenj in znanja, razen pod nadzorom osebe, ki je odgovorna za njihovo varnost, ali po njenih navodilih za uporabo aparata. Otroci naj bodo pod nadzorom, da se ne bi igrali z aparatom.
- Samo za trge v Evropski uniji:
Otroci, starejši od 8 let in osebe z omejenimi telesnimi, zaznavnimi ali duševnimi zmoglostmi ali pomanjkanjem izkušenj in/ali znanja, smejo uporabljati to napravo le, če so pod nadzorom ali pa so bili poučeni o varni uporabi aparata in z njo povezanih nevarnostih. Otroci se ne smejo igrati z aparatom. Čiščenja in uporabniškega vzdrževanja otroci smejo opravljati samo pod nadzorom.
- Aparat shranjujte na varnem kraju izven dosega živali in vremenjskih vplivov.

Nevarnosti



Nevarnost! Električni udar zaradi poškodb aparata/ vtičnega napajalnika.

- ▶ Ne uporabljajte aparata, če ne deluje pravilno, če je poškodovan ali pa je padel v vodo.
- ▶ Nikoli ne uporabljajte aparata s poškodovanim električnim kablom oz. vtičnim napajalnikom.
- ▶ Da ne bi prišlo do poškodb, sme popravila izvajati izključno pooblaščen servisni center ali strokovnjaki elektro stroke ob uporabi originalnih nadomestnih delov.



Nevarnost! Električni udar zaradi vdora tekočine.

- ▶ Električne aparate vedno odlagajte oz. shranjujte tako, da ne morejo pasti v vodo (npr. v umivalnik). Izogibajte se stiku aparatov z vodo in drugimi tekočinami.
- ▶ Nikakor se ne dotikajte aparata, ki je padel v vodo ali pa vode, v katero je padel aparat. Takoj izvlecite vtič iz omrežja. Aparat dajte pred ponovnim zagonom na pregled v enega od servisnih centrov.
- ▶ Aparat uporabljajte in shranjujte le v suhih prostorih.



Nevarnost eksplozije!

- ▶ Ne poskušajte sami menjati akumulatorje.
- ▶ Akumulatorji se lahko zamenjajo samo s tipi akumulatorjev, ki so določeni s strani proizvajalcev, in sicer izključno v servisnem centru.
- ▶ Aparat ne sme biti dalj časa izpostavljen temperaturam, nižjim od 0° C ali višjim od +40° C. Izogibajte se neposrednim sončnim žarkom.
- ▶ Nikoli ga ne uporabljajte v okoljih, v katerih je previsoka koncentracija izdelkov v aerosolih (razpršila), ali pa se v njih sprošča kisik.



Nevarnost! Vnetljivo!

- ▶ Aparata nikoli ne uporabljajte v okoljih, v katerih se razprši vnetljivi izdelki v aerosolih (razpršila).



Opozorilo! Poškodbe zaradi nestrokovne uporabe.

- ▶ Nikoli ne uporabljajte aparata s poškodovano strižno folijo.



Pozor! Poškodbe zaradi nestrokovne uporabe.

- ▶ Vtični napajalnik sme delovati izključno z napetostjo, navedeno na tipski ploščici.
- ▶ Uporabljajte izključno pribor, ki ga priporoča proizvajalec.
- ▶ Za polnjenje aparata uporabljajte izključno vtični napajalnik, ki je bil priložen ob dobavi. Pokvarjen vtični napajalnik zamenjajte le z originalnim nadomestnim delom, ki ga lahko naročite v našem servisnem centru.
- ▶ V odprtine aparata nikoli ne vtikajte oz. ne pustite pasti predmetov.
- ▶ Aparat nikoli ne nosite naokoli, če ga držite za priključni kabel, in ko priključni kabel izvlečete iz omrežja, vedno vlecite vtič in nikoli ne vlecite kabla ali aparata.
- ▶ Ne postavljajte aparata in električnega kabla blizu vročih ploskev.
- ▶ Ne polnite ali shranjujte aparata z zasukanim oziroma prepognjenim priključnim kablom.

Splošni napotki za uporabnika

Informacije o uporabi varnostnih napotkov in navodil za uporabo

- ▶ Upošteвайте ločene varnostne napotke v navodilih za uporabo in v priloženi dokumentaciji.
- ▶ Pred prvo uporabo aparata morate v celoti prebrati in razumeti varnostne napotke in navodila za uporabo.
- ▶ Varnostne napotke in navodila za uporabo obravnavajte kot del izdelka in jih skrbno shranite na dostopnem mestu.
- ▶ Pri oddaji aparata tretji osebi priložite ta navodila za uporabo in varnostne napotke.

Obrazložitev simbolov

Na napravi oz. napajalniku uporabljajo se sledeči simboli:



Simbol zaščitnega razreda II.



Oznaka skladnosti CE.



Oznaka skladnosti UKCA za trg Združenega kraljestva.



Oznaka skladnosti EAC za ozemlje Evrazijske ekonomske unije.



Oznaka WEEE, ki prepoveduje odstranjevanje električnih in elektronskih naprav med gospodinjске odpadke.

Naslednje simbole in oznake za nevarnost lahko najdemo v naših navodilih za uporabo:



NEVARNOST

Nevarnost zaradi električnega udara z možnostjo hudih telesnih poškodb ali smrti.



NEVARNOST

Nevarnost eksplozije z možnostjo hudih telesnih poškodb ali smrti.



NEVARNOST

Tveganje, povezano z uporabo vnetljivih snovi. Nevarnost zaradi požara s posledično možnimi težkimi telesnimi poškodbami ali celo smrtjo.



OPOZORILO

Opozorilo na možnost telesnih poškodb ali zdravstvenega tveganja.



POZOR

Napotek na nevarnost materialne škode.



Napotek s koristnimi informacijami in nasveti.

- ▶ Od vas se pričakuje dejanje.

1. Ta dejanja opravite v opisanem zaporedju.
- 2.
- 3.

Opis izdelka

Opis delov (sl. 1)

- A** Zaščitna kapica
- B** Strižna folija
- C** Strižna glava s strižno folijo
- D** Lamelna rezila
- E** Stikalo za vklop / izklop
- F** Kontrolni prikaz polnjenja
- G** Vtičnica na aparatu
- H** Vtični napajalnik
- I** Omrežni vtič aparata

Tehnični podatki

Brivnik

Pogon:	enosmerni motor
Akumulator:	Li-lonski akumulator
Čas prvega polnjenja akumulatorja:	40 minut
Čas polnjenja akumulatorja:	pribl. 90 minut
Kapaciteta akumulatorja:	do 150 minut
Mere (širina x višina x globina):	58 x 108 x 26 mm
Teža:	pribl. 120 g
Raven oddanega zvočnega tlaka:	maks. 63 dB(A) na razdalji 25 cm
Tresljaji:	< 2,5 m/s ²

Vtični napajalnik

Proizvajalec:	Zhejiang Spearpower Electronic Technology Co., Ltd No.10 Cheng Da Street, Shui Ge Industrial Zone, Li Shui City, Zhejiang Province 323000, P.R. China
Tip:	MPS005-050100CG Euro vtičač
Vhodna napetost:	100 – 240 V

Frekvenca vhodne izmenične napetosti:	50/60 Hz
Izhodna napetost:	5,0 V
Izhodni tok:	1,0 A
Izhodna moč:	5,0 W
Povprečni izkoristek v aktivnem stanju	76,10 %
Poraba energije v stanju brez obremenitve:	0,06 W

Tip:	MPS005-050100CG
Vhodna napetost:	UK vtičač
Frekvenca vhodne izmenične napetosti:	100 – 240 V
Izhodna napetost:	50/60 Hz
Izhodni tok:	5,0 V
Izhodna moč:	1,0 A
Povprečni izkoristek v aktivnem stanju	5,0 W
Poraba energije v stanju brez obremenitve:	75,58 %
	0,06 W

Obratovalni pogoji

Temperatura okolice: 0°C – +40°C

Aparat je opremljen z zaščitno izolacijo in zaščiten pred radijskimi motnjami. Izpolnjuje zahteve Direktive EU o elektromagnetni združljivosti 2014/30/EU in nizkonapetostne direktive 2014/35/EU.

Uporaba**Priloga**

- Shranite embalažo zaradi varnega skladiščenja ali transporta.

- Preverite popolnost obsega dobave.
- Preverite, ali so se deli poškodovali med transportom.

Varnost**Pozor! Poškodbe zaradi napačne napajalne napetosti.**

- Aparat sme delovati izključno z napetostjo, navedeno na tipski ploščici.

Polnjenje akumulatorja

- S stikalom za vklop / izklop izklopite aparat (sl. 3 ⊕).
- Vtknite vtič za priključek aparata na vtičnem napajalniku v pušo na polnilni postaji (sl. 2 ⊕).
- Omrežni vtič na napajalniku vtaknite v vtičnico (sl. 2 ⊕). Postopek polnjenja začne.



- Med postopkom polnjenja sveti kontrolni prikaz polnjenja rdeče.
- Za daljše delovanje akumulatorja, jih je treba pred vsakim polnjenjem izprazniti do konca.

Akumulatorsko napajanje

- S stikalom za vklop / izklop aparat vklopite in ga po uporabi izklopite (sl. 3 ⊕/⊖).

Upravljanje**Britje s strižno folijo**

- Snemite zaščitno kapico.
- S stikalom za vklop/izklop vklopite aparat (sl. 3 ⊕).
- Usmerjajte brivnik s pritiskom po koži navpično in nasprotno od smeri rasti dlak (sl. 9). Pri tem zategnite kožo s prosto roko, da bi imeli lažji dostop do dlak.

**Pozor! Poškodbe zaradi napačne uporabe.**

- Izogibajte se močnim pritiskom na strižno folijo, ker jo lahko poškodujete.

- Po uporabi izklopite aparat s stikalom za vklop/izklop (sl. 3 ⊕).
- Vrnite zaščitno kapico na brivnik.

Vzdrževanje**Opozorilo! Telesne poškodbe in materialna škoda zaradi nestrokovne uporabe.**

- Izklopite aparat in izvlecite vtič iz vtičnice, preden začnete s čiščenjem in vzdrževanjem.

Čiščenje in nega**Nevarnost! Električni udar zaradi vdora tekočine.**

- Ne potapljajte aparata v vodo!
- Ne dovolite vdora tekočine v notranjost aparata.

**Pozor! Poškodbe zaradi agresivnih kemikalij.**

- Agresivne kemikalije lahko poškodujejo aparat in pribor.
- Ne uporabljajte topil in abrazivnih čistil.

Pozor! Poškodbe zaradi nestrokovnega čiščenja strižne folije.

Strižna folija se ne sme čistiti s čistilno krtačko, ker se lahko poškoduje.

- Odstranite dlake s trkanjem strižno glavo s strižno folijo po ravni podlagi in pihanjem.



- Dele pribora lahko nabavite pri naših trgovcih.
- Nadomestne dele lahko nabavite pri v naših servisnih centrih.

- Snemite strižno glavo od ohišja (sl. 4). Odstranite dlake s trkanjem strižno glavo s strižno folijo po ravni podlagi in pihanjem. Odstranite ostanke dlake z lamelnih rezil s čistilno krtačo (sl. 5).
- Aparat obrišite le z mehko, morda nekoliko navlaženo krpo.
- Po čiščenju ponovno namestite zaščitno kapico.



Če se po daljši uporabi zmogljivost brivnika zmanjša, kljub rednemu čiščenju, morate zamenjati lamelna rezila in strižno folijo.

Zamenjava lamelnih rezil in strižne folije

- Odstranite zaščitno kapico s strižne glave.
- Snemite strižno glavo s strižno folijo (sl. 4).
- Izvlecite strižno folijo iz strižne glave (sl. 6).

**Pozor! Poškodbe zaradi napačne uporabe strižne folije.**

- ▶ Primite novo strižno folijo ob strani.
- ▶ Strižno folijo lahko prepogibate, ne smete jo prelomiti.

4. Potesnite strižno folijo do konca v strižno glavo (sl. 7).
5. Držite lamelna rezila postrani in jih previdno izvlecite iz držalo (sl. 8Ⓢ).
6. Namestite nova lamelna rezila in jih pritisnite v držalo (sl. 8Ⓢ).



Pri tem pazite, da je vzmet vstavljena v držalo!

7. Ponovno namestite strižno glavo s strižno folijo. Pustite, da strižna glava zaskoči.
8. Vrnite zaščitno kapico na strižno glavo.

Odprava težav**Brivnik slabo brije ali cuka**

Vzrok: Strižna glava in lamelna rezila so umazani.

- ▶ Očistite strižno glavo. Če to ne pomaga, zamenjajte strižno folijo in lamelna rezila.

Vzrok: Strižna folija in lamelna rezila so izrabljeni.

- ▶ Zamenjajte strižno folijo in lamelna rezila.

Poškodbe kože

Vzrok: Poškodovana strižna folija.

- ▶ Preverite, ali je se strižna folija pri uporabi poškodovala in po potrebi zamenjajte strižno folijo.

Kontrolni prikaz polnjenja ne sveti

Vzrok: Vtičnica na aparatu je umazana.

- ▶ Očistite vtičnico na aparatu.

Vzrok: Napaka na viru napetosti.

- ▶ Preverite brezhibnost stikov med vtičem in vtičnico.
- ▶ Preverite priključni kabel glede morebitnih poškodb.

Če težave s temi napotki ne morete odpraviti, vas prosimo, da se obrnete na naš servisni center. Nikakor ne smete poskušati sami popraviti aparata!

Odstranjevanje**Pozor! Okoljska škoda v primeru napačnega odstranjevanja.**

- ▶ Pred odstranitvijo izpraznite akumulatorje!
- ▶ S pravilnim odstranjevanjem varujemo okolje in preučujemo možne škodljive vplive na ljudi in okolje.

Pri odstranjevanju aparata upoštevajte veljavne zakonske predpise.

Informacije o odstranjevanju električnih in elektronskih naprav v Evropskii skupnosti:

v Evropski skupnosti je odstranjevanje aparatov na električni pogon urejeno z nacionalnimi predpisi, ki temeljijo na evropski Direktivi 2012/19/ES o odpadnih elektronskih napravah (WEEE). Poslej naprav ni več dovoljeno odlagati med komunalne ali gospodinjске odpadke. Aparat bodo brezplačno sprejeli na komunalnih zbirnih centrih oz. v zbiralnicah surovin. Embalaža je izdelana iz materiala, ki ga je mogoče reciklirati. Odlagajte jo na okolju prijazen način in jo reciklirajte.

WAHL®



**Wahl GmbH
Villinger Straße 4
D-78112 St. Georgen
Germany**

www.wahlgmbh.com