



MANUALE D'USO TAGLIACAPELLI

X-ERGO Gamma+

User manual

GARANZIA

Warranty

PART ①

X-ERGO
Gamma+
ITALIA



Management
System
ISO 9001:2015

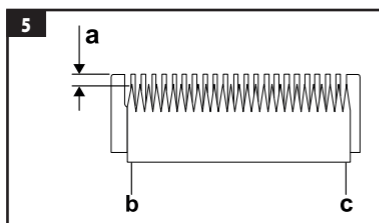
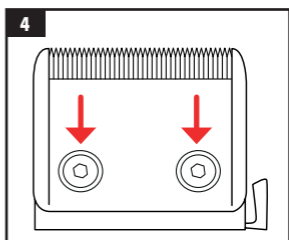
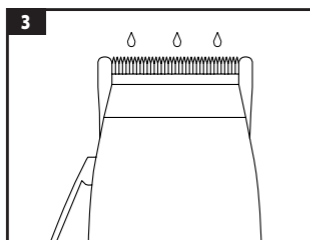
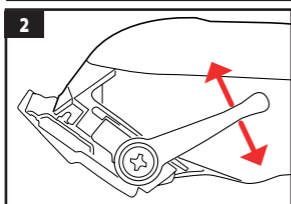
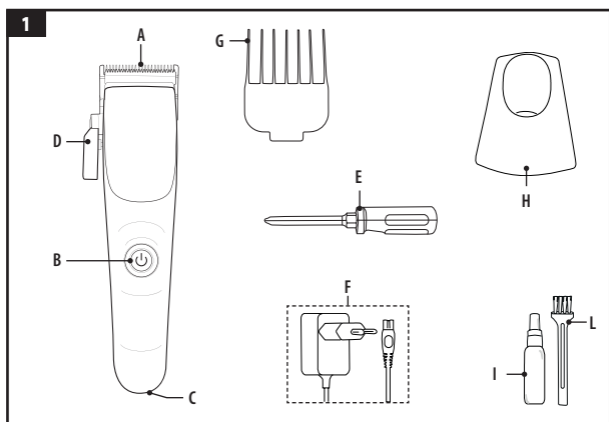


www.x-ergo.com
ID: 9109957137

IT - Manuale d'Uso e garanzia	4
EN - Use manual and Warranty.....	11
FR - Notice d'Utilisation et garantie	18
ES - Manual de Uso y garantía.....	25
DE - Gebrauchsanleitung und Garantie	32
DK - Brugsvejledning og garanti	39
EL - Εγχειρίδιο Χρήσης και εγγύηση	46
FI - Käyttöopas ja takuu.....	54
NL - Gebruiksaanwijzing en garantie	61
PT - Manual de uso e garantia	69
SL - Priročnik za uporabo in garancija	76
SV - Användarhandbok och garanti.....	83
AR - دليل إرشادات الاستخدام والضمان	90



<https://gammapiu.it/it/user-manuals>



Apparecchio professionale

SPIEGAZIONE DEI SIMBOLI



I nostri prodotti sono conformi alle Direttive che richiamano la marcatura CE.



Un apparecchio viene definito di classe III quando la protezione contro la folgorazione si affida al fatto che non sono presenti tensioni superiori alla bassissima tensione di sicurezza SELV (Safety Extra-Low Voltage). Tale apparecchio viene alimentato o da una batteria o da un trasformatore SELV. Gli apparecchi di Classe III non devono essere provvisti di messa a terra di protezione.



Questo simbolo indica che il prodotto risponde ai requisiti richiesti dalle nuove direttive introdotte a tutela dell'ambiente e che deve essere smaltito in modo appropriato al termine del suo ciclo di vita. Chiedere informazioni alle autorità locali in merito alle zone dedicate allo smaltimento dei rifiuti.



Questo simbolo, generalmente accompagnato con la descrizione, indica all'utilizzatore che ci sono da leggere importanti operazioni e istruzioni.

Tutte le figure ed i particolari di esse sono riportate a pag. 3 del presente manuale; nelle successive istruzioni vengono indicati il riferimento del particolare ed il numero della figura, ad esempio: **1** (fig. **A**).

AVVERTENZE GENERALI SULLA SICUREZZA



Per evitare danni e pericoli dovuti ad un impiego non conforme, osservare scrupolosamente e conservare le istruzioni per l'uso. Se il prodotto verrà successivamente ceduto a terzi, consegnare anche il libretto di istruzioni.



Non utilizzare il prodotto con alimentatori o supporti di ricarica diversi da quelli forniti in dotazione. Inoltre, non servirsi dell'alimentatore e del supporto di ricarica fornito in dotazione per ricaricare altri prodotti.



Se l'olio I (fig. 1) viene ingerito accidentalmente, non provocare il vomito, bere molta acqua e contattare un medico. In caso di contatto dell'olio con gli occhi, lavare immediatamente con acqua corrente e contattare un medico.



La batteria ricaricabile va usata esclusivamente con questo tagliacapelli. Non utilizzare la batteria con altri prodotti. Non caricare la batteria dopo che è stata rimossa dal prodotto.

- Non gettarla nel fuoco ne riscaldarla.
- Non colpire, smontare, modificare ne perforare con un chiodo.
- Non lasciare che i contatti positivi e negativi della batteria entrino in contatto l'uno con l'altro mediante oggetti metallici.
- Non caricare, usare, ne lasciare la batteria in luoghi in cui è esposta a temperature elevate quali la luce diretta del sole o vicino ad altre fonti di calore.
- Non rimuovere la pellicola esterna.



Se dalla batteria fuoriesce fluido, seguire la procedura seguente. Non toccare la batteria a mani nude.

- Se entra a contatto con gli occhi, il liquido della batteria può causare cecità. Non strofinarsi gli occhi. Lavare immediatamente con acqua pulita e consultare un medico.
- Se entra a contatto con la pelle o con i vestiti, il liquido della batteria può causare infiammazioni o lesioni. Lavare immediatamente via con acqua pulita e consultare un medico.

DISIMBALLO E VERIFICA DEL PRODOTTO

Estrarre il prodotto dalla sua confezione ed assicurarsi che sia integro e che non presenti segni visibili di danneggiamento dovuti al trasporto.

In caso dubbi, non utilizzare l'apparecchio e contattare il Centro di Assistenza tecnica più vicino (consultare "Centri assistenza tecnica (IT)" indicati nel presente manuale).



ATTENZIONE! PERICOLO PER I BAMBINI.

Gli elementi dell'imballaggio (sacchetti in plastica, polistirolo espanso, ecc.) non devono essere lasciati alla portata dei bambini in quanto potenziali fonti di pericolo.

AVVERTENZE SULLA SICUREZZA ELETTRICA

L'uso di apparecchi elettrici comporta l'osservanza di alcune regole fondamentali.

In particolare:

- non tirare il cavo di alimentazione o l'apparecchio per staccare la spina dalla presa;
- non immergere mai l'apparecchio in acqua o altro liquido! Non toccare l'apparecchio se questo è caduto in qualsiasi liquido.
- Non esporre l'apparecchio ad elementi atmosferici (pioggia, sole, ecc.);
- Non utilizzare il prodotto se il cavo o altre parti appaiono danneggiati. Se il cavo di alimentazione è danneggiato esso deve essere sostituito dal costruttore o dal suo servizio di assistenza tecnica o comunque da una persona di qualifica simile, in modo da prevenire ogni rischio.
- Posizionare il prodotto su superfici piane e stabili lontano da fonti di calore.

AVVERTENZE GENERALI SULL'USO

Per le caratteristiche tecniche fare riferimento alla confezione esterna e alle indicazioni riportate sulla targa dati apposta sul prodotto stesso.



USO : La tagliacapelli è stata ideata e costruita per il taglio e la regolazione di capelli umani e barba.



USO SCORRETTO : Utilizzare l'apparecchio solo per lo scopo preposto, non utilizzare con parrucche, pelo di animali o con qualunque materiale diverso dai capelli e peli umani. Il costruttore declina ogni responsabilità per quanto riguarda l'uso improprio dell'apparecchio.



Non avvolgere il cavo dell'alimentatore attorno allo stesso per evitare danni e prevenire ogni rischio derivato.



Durante la ricarica e l'utilizzo, l'apparecchio può surriscaldarsi; pertanto questo è da ritenersi normale.

- Verificare che la tensione di rete corrisponda a quella indicata sulla targa dati tecnici dell'apparecchio e sull'alimentatore di tensione.
- L'apparecchio può essere utilizzato da bambini dai 3 anni di età sotto supervisione.
- Questo apparecchio può essere usato da bambini a partire dagli otto anni di età e da persone con ridotte capacità fisiche, sensoriali o mentali o da persone con mancanza di esperienza o conoscenza purché le stesse siano supervisionate e istruite circa l'uso dell'apparecchio in modo sicuro e coinvolte nella comprensione dei pericoli.
- I bambini non devono giocare con l'apparecchio.
- La pulizia e la manutenzione non devono essere fatte dai bambini senza una supervisione.
- Al fine di garantire un funzionamento ottimale e in piena sicurezza, in caso di cadute o urti violenti, far eseguire un controllo presso un centro di assistenza autorizzato.
- Il cavo d'alimentazione non deve mai venire a contatto con l'apparecchiatura.
- Disinnestare sempre l'apparecchio dopo averlo usato.
- Utilizzare, caricare e conservare l'apparecchio ad una temperatura compresa tra 0 °C e 40 °C.



Questo apparecchio è progettato per essere utilizzato in aree commerciali.

DESCRIZIONE DELL'APPARECCHIO E DEGLI ACCESSORI

Verificare la dotazione del vostro apparecchio (fig. 1 - 3 - 4 - 5).

A	Testina di taglio	F	Alimentatore AC/DC con cavo di alimentazione
B	Interruttore On/Off con LED	G	Pettini distanziatori
C	Presa di alimentazione	H	Base di ricarica
D	Leva per regolazione altezza di taglio	I	Olio lubrificante
E	Cacciavite per viti scocca	L	Spazzolino

CARICA DELL'APPARECCHIO

- Assicurarsi che l'apparecchio sia completamente asciutto.
- Assicurarsi che l'apparecchio sia spento, o spegnerlo premendo l'interruttore **B** (fig. 1).



Questo apparecchio può essere utilizzato a batteria o con collegamento diretto alla rete di alimentazione.



Non scaricare completamente la batteria nel caso si voglia utilizzare l'apparecchio con cavo di alimentazione inserito.



Non ricaricare se la temperatura ambiente è inferiore a 0 °C o superiore a 40 °C.

Ricaricare l'apparecchio al primo utilizzo ed ogni qualvolta il LED inizi a lampeggiare, indicando che l'apparecchio si sta scaricando.

La carica può avvenire tramite alimentatore collegato direttamente all'apparecchio, oppure con collegamento per mezzo della base I (fig. 1).

- 1) Collegamento diretto: collegare il connettore dell'alimentatore **F** (fig. 1) alla presa posta nella parte inferiore dell'apparecchio **C** (fig. 1).
- 2) Collegamento tramite base: posizionate l'apparecchio nell'alloggiamento predisposto sulla base **H** (fig. 1) e il connettore dell'alimentatore **F** (fig. 1) alla presa posta nella parte posteriore della base.

- 3) In entrambi i casi, collegare l'altra estremità dell'alimentatore alla prese di rete.
 4) Durante la carica il led rimarrà acceso e si spegnerà a carica completata.



Caricare completamente l'apparecchio almeno una volta all'anno.

IMPIEGO



ATTENZIONE! Non usare mai l'apparecchio se le lame delle testine A (fig. 1) sono danneggiate o se il blocco lame non funziona correttamente.



Non usare mai l'apparecchio su capelli o peli bagnati.

ACCENSIONE E SPEGNIMENTO DELL'APPARECCHIO

Accensione e spegnimento

- Premere l'interruttore **B** (fig. 1).

CONSIGLI UTILI PER IL TAGLIO

- Lavare i capelli come di abitudine, asciugarli e spazzolarli in direzione della crescita districando eventuali nodi.
- Dopo l'asciugatura non utilizzare lacca, schiuma per capelli o gel.
- Iniziare con il pettine distanziatore **G** (fig. 1) di misura maggiore, e ridurre gradualmente la misura fino a raggiungere il risultato desiderato.
- Per ottenere un risultato ottimale, utilizzare l'apparecchio in senso opposto rispetto alla crescita dei capelli.
- Se nel pettine regolabile si accumulano molti capelli, rimuovere il pettine dall'apparecchio (v. par. „Rimozione del pettine regolabile“) e procedere alla pulizia (soffiare e/o scuotere facendo uscire i capelli accumulati).

USO DELL'APPARECCHIO



Spegnere l'apparecchio prima di cambiare o montare qualsiasi accessorio.

Regolazione lunghezza di taglio

La lunghezza di taglio può essere regolata utilizzando l'apposita leva (fig. 2).

Utilizzo del pettine distanziatore

Verificare che l'apparecchio sia spento.

Appoggiare il pettine **G** (fig. 1) sul bordo tagliente della testina **A** (fig. 1) e premerlo fino ad agganciarlo alla testina stessa, facendo forza verso l'impugnatura.

- Accendere l'apparecchio.
- Procedere con il taglio; per suggerimenti consultare il par. "CONSIGLI UTILI PER IL TAGLIO".

Rimozione del pettine distanziatore

- Spegner l'apparecchio.
- Sganciare il pettine dalla base della lama e sfilarlo dall'apparecchio.

Utilizzo senza il pettine distanziatore



Quando si usa l'apparecchio senza il pettine distanziatore **G (fig. 1), la lama della testina **A** (fig. 1) taglierà molto vicino al cuoio capelluto.**



Non usare mai l'apparecchio se le lame della testina A (fig. 1) sono danneggiate o se il blocco lame non funziona correttamente.

L'uso dell'apparecchio, senza il pettine distanziatore **G** (fig. 1), permette di tagliare i capelli molto vicino alla pelle o per ridefinire i contorni della nuca e l'area attorno alle orecchie.

MANUTENZIONE



In caso di mal funzionamento o di danneggiamento dell'apparecchio o di una sua parte, l'apparecchio deve essere analizzato dal costruttore o dal suo servizio assistenza tecnica o comunque da una persona di qualifica simile, in modo da prevenire ogni rischio. L'utilizzatore non deve smontare l'apparecchio in autonomia.

PULIZIA GENERALE

Si consiglia di effettuare una pulizia generale quotidianamente o comunque dopo ogni utilizzo.

Verificare che l'apparecchio non sia collegato alla rete elettrica e che sia spento.

- **Per evitare ogni rischio di scossa elettrica, non pulite l'apparecchio con acqua e non immergetelo in acqua.**
- **Non usate soluzioni abrasive o detersivi concentrati.**
- Pulire la parte esterna utilizzando un panno morbido o leggermente inumidito.
- A fine operazione assicurarsi che tutte le parti interessate alla pulizia siano completamente asciutte.

Rimozione e pulizia blocco lame

- Spegnerne l'apparecchio.
- Rimuovere con lo spazzolino **L** (fig. 1) i resti di capelli sulla testina.
- Oliare la testina con l'olio specifico (Fig. 5).
- Accendere brevemente l'apparecchio per assicurarsi una distribuzione uniforme del velo d'olio.

Per una pulizia accurata la testina deve essere smontata.

Manutenzione, sostituzione e regolazione della testina



Le componenti della testina possono essere taglienti. Porre particolare attenzione durante tutta la procedura.

- Svitare le viti della testina ed estrarre la lama fissa e la lama mobile (Fig. 4)
- Pulire tutte le parti da eventuali residui di capelli.
- Procedere al rimontaggio inserendo la lama nel trascinatori di plastica.
- Applicare il pettine e reinserire le due viti.
- Prima di stringere le viti, verificare che la lama mobile sia allineata lateralmente alla lama fissa (Fig. 5 - b/c) e allineare la lama fissa in modo che tra lo spigolo anteriore della lama fissa e lo spigolo anteriore della lama mobile vi sia una distanza approssimativa di 0,5 mm (Fig. 5-a).
- Stringere le viti.
- Ricontrollare nuovamente l'allineamento tra le due lame.
- Ripetere l'operazione se l'allineamento non è ottimale o non sicuro.
- Prima di utilizzare l'apparecchio verificarne il corretto funzionamento.



Se le lame non sono perfettamente allineate possono provocare lesioni. Fare attenzione ad una regolazione corretta.

Lubrificazione

Si consiglia di lubrificare il gruppo lame quotidianamente o comunque dopo ogni utilizzo.

Per assicurare l'affilatura delle lame di taglio è importante lubrificare la testina di taglio. Si consiglia di applicare ad intervalli regolari due/tre gocce di lubrificante **I** (fig. 1) direttamente sulla lama (fig. 5).



Se dopo un lungo periodo di utilizzo, e nonostante una costante pulitura e oliatura, le prestazioni di taglio diminuiscono, è necessario sostituire la testina.

La mancata lubrificazione dell'apparecchio viene considerata come "MANCATA OSSERVANZA DELLE ISTRUZIONI D'USO", pertanto la garanzia decade automaticamente.

SMALTIMENTO



L'imballo del prodotto è composto da materiali riciclabili. Dividete le parti in base alla loro tipologia e smaltitele in accordo con le leggi vigenti in merito alla tutela ambientale.



INFORMAZIONI AGLI UTENTI ai sensi del Decreto Legislativo N° 49 del 14 Marzo 2014 "Attuazione della Direttiva 2012/19/UE sui rifiuti di apparecchiature elettriche ed elettroniche (RAEE)"

Il simbolo del cassonetto barrato riportato sull'apparecchiatura indica che il prodotto alla fine della propria vita utile deve essere raccolto separatamente dagli altri rifiuti. L'utente dovrà, pertanto, conferire l'apparecchiatura integra dei componenti essenziali giunta a fine vita agli idonei centri di raccolta differenziata dei rifiuti elettronici ed elettrotecnici, oppure riconsegnarla al rivenditore al momento dell'acquisto di nuova apparecchiatura di tipo equivalente, in ragione di uno a uno, oppure 1 a zero per le apparecchiature aventi lato maggiore inferiore a 25 cm. L'adeguata raccolta differenziata per l'avvio successivo dell'apparecchiatura dimessa al riciclaggio, al trattamento e allo smaltimento ambientale compatibile contribuisce ad evitare possibili effetti negativi sull'ambiente e sulla salute e favorisce il riciclo dei materiali di cui è composta l'apparecchiatura. Lo smaltimento abusivo del prodotto da parte dell'utente comporta l'applicazione delle sanzioni amministrative di cui al D.Lgs n. Decreto Legislativo N° 49 del 14 Marzo 2014.

Smaltimento della batterie e dell'alimentatore

- Spegnerne l'apparecchio.
- Rimuovere le batterie dal proprio alloggiamento.



Non gettare le batterie e/o l'alimentatore nei rifiuti domestici.



LI-PO

Questo apparecchio contiene batterie ricaricabili di tipo LI-PO (Lithium).
L'utilizzatore finale è tenuto a smaltire le pile in appositi centri di raccolta.

Le pile e gli adattatori usati vengono ritirati gratuitamente nei punti di raccolta del proprio comune o in qualsiasi negozio di vendita di batterie, pile, ecc.

Oltre ad assolvere un obbligo di legge, si contribuirà così alla salvaguardia dell'ambiente.



ATTENZIONE! Non ricollegare l'apparecchio alla presa di corrente dopo aver estratto le batterie.

GARANZIA

La garanzia è valida secondo i termini di legge vigenti, decorre dalla data di acquisto e include i costi di riparazione.

La durata del periodo di garanzia è di 1 o 2 anni a seconda della tipologia di acquirente (professionista o consumatore), secondo quanto stabilito dalle norme vigenti.

La garanzia è valida solo dietro presentazione del coupon con timbro e firma del rivenditore nonché indicazione della data di acquisto. Fa fede la data riportata sullo scontrino/fattura.

La garanzia copre i difetti qualitativi dell'apparecchio, riconducibili a materiali o alla fabbricazione. Gamma Più S.r.l. si impegna a riparare o sostituire gratuitamente quelle parti che entro il periodo di garanzia si dimostrassero a suo giudizio non efficienti a causa di difetti di materiale e di costruzione.

ATTENZIONE! La Garanzia decade nel caso in cui sull'apparecchio si riscontrino interventi diretti dell'acquirente o manipolazione da parte di personale non autorizzato.

LA GARANZIA NON COPRE:

- Danni causati da uso non conforme, trattamenti impropri o rotture da trasporto.
- Danni causati dalla mancata osservanza delle istruzioni d'uso.
- Danni causati dall'uso dell'apparecchio con tensione di rete non corretta.
- Apparecchi sui quali siano montati accessori di altri produttori.
- Difetti che influiscono in modo irrilevante sul valore o sulla possibilità d'uso del prodotto.
- Parti soggette a normale usura (testina, batterie ecc.).

ASSISTENZA TECNICA

Per eventuali riparazioni consultare "Centri assistenza tecnica (IT)" indicati nel presente manuale per contattare l'assistenza più vicina e comunicare il modello del prodotto.

Per la lista aggiornata dei centri assistenza consultare il sito internet:

www.gammapiu.it

Il produttore si riserva il diritto di apportare in ogni momento e senza alcun preavviso modifiche e/o sostituzione delle parti, ove lo ritenesse più opportuno, per offrire sempre un prodotto affidabile, di lunga durata e con tecnologia avanzata.

Professional appliance

EXPLANATION OF SYMBOLS



Our products comply with the directives that refer to EC marking.



An appliance is classified as class III when the protection against electrocution is guaranteed by the fact that the appliance does not contain voltages greater than the Safety Extra-Low Voltage (SELV). This appliance is powered either by a battery or an SELV transformer. Class III appliances do not require earthing.



This symbol indicates that the product meets the requirements of the new directives introduced so as to protect the environment and must be disposed of appropriately at the end of its life cycle. Request information from the local Authorities about the areas dedicated to waste disposal.



This symbol, generally together with the description, informs the user that there are important operations and instructions to be read.

All the figures and parts detailed in them are shown on page 3 of this manual; the instructions that follow provide a part reference and the number of the figure, e.g.: **1** (fig. **A**).

GENERAL SAFETY WARNINGS



To avoid damage and dangers due to improper use, carefully follow the instructions for use and keep them in a safe place. If the product is handed over to a third party also provide the instruction booklet.



Do not use the product with feeders or chargers other than those supplied. Furthermore, do not use the feeder and support supplied to charge other products.



If the oil I (fig. 1) is accidentally swallowed, do not induce vomiting, drink plenty of water and contact a physician. In case of oil contact with eyes, immediately wash with running water and contact a physician.



The rechargeable battery must only be used with this hair clipper. Do not use the battery with other products. Do not charge the battery after it has been removed from the product.

- Do not throw it in the fire or heat it.
- Do not strike, disassemble, modify or perforate with a nail.
- Do not let the positive and negative contacts of the battery come into contact with each other through metal objects.
- Do not charge, use or leave the battery in places where it is exposed to high temperatures such as direct sunlight or near other heat sources.
- Do not remove the external film.



Proceed as follows if fluid leaks from the battery. Do not touch the battery with bare hands.

- If it comes into contact with the eyes, the battery liquid can cause blindness. Do not rub your eyes. Wash immediately with clean water and consult a physician.
- If it comes into contact with your skin or clothes, the battery liquid can cause inflammation or injuries. Wash away immediately with clean water and consult a physician.

UNPACKING AND INSPECTING THE PRODUCT

Remove the product from its packaging and make sure it is intact and has no visible signs of damage caused during transport.

In case of doubt, do not use the appliance and contact the nearest Technical Assistance Centre (see "Technical assistance centres (IT)" specified in this manual).



ATTENTION! DANGER FOR CHILDREN.

The packaging materials (bags made of plastic, polystyrene foam, etc.) must not be left within reach of children as they are potential sources of danger.

ELECTRICAL SAFETY PRECAUTIONS

Using electrical appliances requires compliance with some basic regulations.

In particular:

- do not remove the plug from the socket by pulling the power cord or the appliance;
- never place the appliance in water or other liquid! Do not touch the appliance if it has fallen into any liquid.
- do not expose the appliance to the elements (rain, sun, etc.);
- Do not use the product if the cord or other parts are damaged. If the power cord is damaged it must be replaced by the manufacturer or the relevant technical assistance or in any case by a person with similar skills in order to prevent any risk.
- Place the product on a flat, stable surface, away from sources of heat.

GENERAL USE WARNINGS

Refer to the outer packaging and the specifications on the data plate affixed to the product itself for the relevant technical specifications.



USE : The hair trimmer was designed and built for cutting and grooming of human hair and beard.



INCORRECT USE : Use this appliance only for its intended purpose, do not use with wigs, animal fur or with any material other than human hair. The manufacturer declines all liability concerning misuse of the appliance.



Do not wind the feeder cable around the adapter to avoid damage and to avoid any risks derived from the damage.



During charging and use, the appliance may become hot; this is normal.

- Make sure that the mains voltage matches the one shown on the technical data plate on the appliance and on the feeder.
- **NOT VALID FOR AUSTRALIA AND NEW ZEALAND** - This appliance can be used by children starting from the age of 8 and by people with reduced physical, sensory or mental capabilities, or by people lacking the experience or knowledge, as long as they are properly supervised and instructed on the use of the appliance and are involved in the comprehension of the dangers. Cleaning and maintenance must not be performed by children without supervision. The appliance can be used by children from 3 years of age under supervision.
- **ONLY FOR AUSTRALIA AND NEW ZEALAND** - This product is not suited for the usage of people (children included) with reduced physical, sensorial, mental capacity or with insufficient experience and knowledge, unless they are kept under surveillance and have been equipped with instructions related to the usage of the appliance, provided by people responsible for their safety. Children should be supervised to ensure that they do not play with the appliance
- Children must not play with the appliance.
- To guarantee the proper and safe functioning, should the device fall or impact violently, have it checked at an authorized customer service centre.
- The power cord must never come into contact with the appliance.
- Use, charge and store the appliance at a temperature between 5 °C and 40 °C.



This appliance is designed for professional use in commercial areas.

DESCRIPTION OF THE APPLIANCE AND ITS ACCESSORIES

Make sure your appliance is provided with the correct accessories (fig. 1 - 3 - 4 - 5).

A	Cutting head	F	AC/DC feeder with power cable
B	On-Off switch with LED	G	Guide combs
C	Power supply socket outlet	H	Charging base
D	Lever to adjust the cutting height	I	Lubrication oil
E	Screwdriver for body screws	L	Brush

CHARGING THE APPLIANCE

- Ensure that the appliance is completely dry.
- Ensure that the appliance is off, or turn it off by pressing the switch **B** (fig. 1).



This appliance can be used on battery power or connected directly to the mains power supply.



Do not completely discharge the battery in case you wish to use the appliance with the power supply cable inserted.



Do not recharge the appliance if the ambient temperature is below 0 °C or above 40 °C.

Recharge the appliance the first time it is used and whenever the LED starts flashing, indicating that the appliance is charging.

The appliance can be charged by connecting the feeder directly to the appliance or by connecting it via the base I (fig. 1).

GAMMA+

- 1) Direct connection: connect the feeder connector **F** (fig. 1) to the port at the bottom of the appliance **C** (fig. 1).
- 2) Connection through base: insert the appliance into the base **H** (fig. 1) and the feeder **F** (fig. 1) into the port at the bottom of the base.
- 3) In both cases, connect the other end of the feeder to the mains power supply.
- 4) While charging, the LED will remain on and turn off once the appliance is fully charged.



Fully charge the appliance at least once a year.

USE



ATTENTION! Do not use the appliance if the blades of the heads **A (fig.1) are damaged or if the blade block is not working correctly.**



Do not use the appliance on wet hair.

TURNING THE APPLIANCE ON AND OFF

Turning on and off

- Press switch **B** (fig. 1).

USEFUL TIPS FOR CUTTING

- Wash the hair as usual, dry and brush it in the direction of growth to untangle any knots.
- After drying, do not use hairspray, mousse or gel.
- Start with the larger size distance comb **G** (fig. 1), and gradually reduce the size until you get the desired result.
- For best results, use the appliance against the direction of hair growth.
- If hair starts to clog the adjustable guide comb, remove the comb from the appliance (see par. "**Removing the adjustable guide comb**") and clean away the hair (blow and/or brush it out).

USING THE APPLIANCE



Turn off the appliance before changing or inserting any accessories.

Cutting length adjustment

The cutting length can be adjusted using the special lever (fig. 2).

Using the distance comb

Check that the appliance is off.

Place the comb **G** (fig. 1) on the cutting edge of the head **A** (fig. 1) and press it until it engages the head itself, by applying force towards the handle.

- Turn on the device.
- Cut the hair; for tips see par. "USEFUL CUTTING TIPS".

Removing the distance comb

- Turn off the appliance.
- Unhook the comb from the blade base and slide it off the appliance.

Use without the distance comb



When using the appliance without the spacer comb **G** (fig.1), the blade of the head **A** (fig.1) will cut the hair very close to the skin.



Do not use the appliance if the blades of the head **A** (fig.1) are damaged or if the blade block is not working correctly.

The appliance can be used without the guide comb **G** (fig. 1) to cut hair very close to the skin or to redefine the hairline of the neck and around the ears.

MAINTENANCE



In case of malfunction or damage to the appliance or a part of it, the appliance must be analysed by the manufacturer or the relevant technical assistance or in any case by a person with similar skills in order to prevent any risk. The user must not disassemble the device him/herself.

GENERAL CLEANING

It is recommended to clean daily or after every use.

Check that the appliance is off and disconnected from the power mains.

- **Avoid all risk of electric shock by not cleaning the appliance with water and do not immerse it in water.**
- **Do not use abrasive solutions or concentrated detergents.**
- Clean the exterior with a soft cloth or slightly damp cloth.
- After use, make sure that all parts are completely dry.

Removing and cleaning the blade block

- Turn off the appliance.
- Remove the hair residues from the head using the brush **L** (fig. 1)
- Lubricate the head with the special oil (Fig. 5).
- Turn on the appliance briefly to ensure an even distribution of the oil film.

For thorough cleaning the head must be unscrewed.

Maintenance, replacement and adjustment of the head



The head components can be sharp. Take particular care during the whole procedure.

- Unscrew the screws of the head and remove the fixed blade and the mobile blade (Fig. 4)
- Clean all the parts from any remaining hair.
- Reassemble by inserting the blade into the plastic feeder.
- Apply the comb and put the two screws back in.
- Before tightening the screws, check that the mobile blade is aligned laterally to the fixed blade (Fig. 5 – b/c) and align the fixed blade so that between the front edge of the fixed blade and the front edge of the mobile blade there is an approximate distance of 0.5 mm (Fig. 5-a).
- Tighten the screws.
- Recheck that the two blades are aligned.
- Repeat this procedure if alignment is poor or unsafe.

GAMMA+

- Before using the appliance, check that it is working properly.



If the blades are not perfectly aligned they can cause injury. Ensure proper adjustment.

Lubrication

It is recommended to lubricate the blade unit daily or after every use.

To ensure that the cutting blade remains sharp, the cutting head must be lubricated. It is recommended to regularly apply two to three drops of lubricant **I** (fig. 1) directly on the blade (fig. 5).



If after a long period of use, and despite constant cleaning and oiling, the cutting performance decreases, the head must be replaced.

Failure to lubricate the appliance is considered as "FAILURE TO COMPLY WITH THE INSTRUCTIONS FOR USE", therefore, the warranty will be automatically rendered null and void.

DISPOSAL



The product packaging is made of recyclable materials. Separate the parts according to their type and dispose of them in accordance with applicable laws on the environmental protection.



INFORMATION TO USERS in accordance with Legislative Decree No.49 of 14 March 2014 "Implementation of Directive 2012/19/EU on waste electrical and electronic equipment (WEEE)"

The crossed bin symbol on the appliance indicates that at the end of its life-span, the product must be collected separately from other waste. The user must deliver the appliance, with the essential components, at the end of its lifespan, to the appropriate separate collection centres for electronic and electrotechnical waste, or return it to the dealer when a new applicable of equivalent type is purchased, at the rate of one to one, or 1 to zero for appliances with longer side of less than 25 mm. Adequate separate collection for subsequent start of the appliance discharged to recycling, treatment and compatible environmental disposal helps to avoid possible negative effects on the environment and on health and favours the recycling of the appliance materials. Illegal disposal of the product by the user involves the application of administrative sanctions as per Legislative Decree no. Legislative Decree No.49 of 14 March 2014.

Disposing of the battery and feeder

- Turn off the appliance.
- Remove the battery from its compartment.



Do not dispose of the batteries and/or feeder with normal domestic waste.



LI-PO

This appliance contains LI-PO (Lithium) type rechargeable batteries. The end user is responsible for disposing of the batteries at a special waste collection centre.

The batteries and power adapters are collected free of charge at collection points set up by your local council or by any battery retailer.

By doing this, you not only comply with the law, but also help protect our environment.



ATTENTION! Do not reconnect the appliance to the power supply once the batteries have been removed.

WARRANTY

The guarantee is valid under the current terms of law, it starts from the date of purchase and includes repair costs.

The warranty period is 1 or 2 years depending on the type of purchaser (professional or consumer), according to current regulations.

The guarantee is valid only with the presence of the coupon with the stamp and signature of the dealer as well as the date of purchase. Proof is the date shown on the receipt/invoice.

The warranty covers the quality defects of the appliance due to materials or its manufacturing. Gamma Più S.r.l. undertakes to repair or replace free of charge any parts that within the period of warranty may prove in its judgement not to be efficient due to material or manufacturing defects.

ATTENTION! The Warranty is void if on the appliance there are found to be direct interventions of the user or manipulation by unauthorised personnel.

THE WARRANTY DOES NOT COVER:

- Damage caused by non-compliant use, improper treatment or breakage during transport.
- Damage caused by non-compliance with the user instructions.
- Damage caused by use of the appliance with incorrect mains voltage.
- Appliances which mount accessories from other manufacturers.
- Defects that do not affect the value of the ability to use the product.
- Parts subject to normal wear (head, batteries etc.)

TECHNICAL SUPPORT

For any repairs consult the "Technical support centres (IT)" specified in this manual to contact the nearest centre and report the product model.

For an updated list of support centres visit the website:
www.gammapiu.it

The manufacturer reserves the right to make changes and/or replace parts at any time and without prior notice if it deems it appropriate in order to always offer a reliable and long-lasting product with advanced technology.

Appareil professionnel

EXPLICATION DES SYMBOLES



Nos produits sont conformes aux Directives qui rappellent le marquage CE.



Un appareil est défini de classe III lorsque la protection contre l'électrocution s'en remet au fait que des tensions supérieures à la très basse tension de sécurité SELV (Safety Extra-Low Voltage) sont absentes. Cet appareil est alimenté par une batterie ou par un transformateur SELV. Les appareils de Classe III ne doivent pas être dotés de mise à la terre de protection.



Ce symbole indique que le produit répond aux exigences requises par les nouvelles directives, introduites pour la protection de l'environnement, et qu'il doit être éliminé de façon appropriée au terme fin de son cycle de vie. Se renseigner auprès des autorités locales pour ce qui concerne les zones dédiées à l'élimination des déchets.



Ce symbole, généralement accompagné de la description, indique à l'utilisateur qu'il y a des opérations importantes et des instructions à lire.

Toutes les figures et les détails de celles-ci sont reportés à la page 3 du manuel présent ; la référence du détail et le numéro de la figure sont indiqués dans les instructions suivantes, par exemple : **1** (fig. **A**).

MISES EN GARDE GÉNÉRALES SUR LA SÉCURITÉ



Pour éviter des dommages et des dangers dus à une utilisation non conforme, suivre scrupuleusement et conserver les instructions pour l'utilisation. Si par la suite, l'appareil est cédé à des tiers, leur remettre également le mode d'emploi.



Ne pas utiliser le produit avec un bloc d'alimentation ou un support de recharge autre que ceux fournis. Il ne faut pas non plus se servir du bloc d'alimentation et du support de recharge inclus pour recharger d'autres produits.



Si de l'huile I (fig. 1) est ingérée accidentellement, ne pas provoquer le vomissement, boire beaucoup d'eau et contacter un médecin. En cas de contact de l'huile avec les yeux, laver immédiatement sous l'eau courante et contacter un médecin.



La batterie rechargeable ne doit être utilisée qu'avec cette tondeuse à cheveux. N'utilisez pas la batterie avec d'autres produits. Ne pas charger la batterie après l'avoir retirée du produit.

- Ne la jetez pas dans le feu et ne la chauffez pas.
- Ne pas frapper, démonter, modifier ou percer avec une pointe.
- Ne laissez pas les contacts positifs et négatifs de la batterie entrer en contact les uns avec les autres avec des objets métalliques.
- Ne chargez pas, n'utilisez pas ou ne laissez pas la batterie dans des endroits exposés à des températures élevées telles que la lumière directe du soleil ou à proximité d'autres sources de chaleur.
- Ne pas retirer la pellicule externe.



Si du liquide fuit de la batterie, suivez la procédure ci-dessous. Ne touchez pas la batterie à mains nues.

- S'il entre en contact avec les yeux, le liquide de la batterie peut causer la cécité. Ne pas se frotter les yeux. Se laver immédiatement avec de l'eau propre et consulter un médecin.
- S'il entre en contact avec votre peau ou vos vêtements, le liquide de la batterie peut provoquer une inflammation ou des blessures. Laver immédiatement avec de l'eau propre et consulter un médecin.

DÉBALLAGE ET CONTRÔLE DU PRODUIT

Extraire le produit de son emballage et s'assurer qu'il soit intact et qu'il ne présente pas de signes visibles d'endommagement dus au transport.

En cas de doutes, ne pas utiliser l'appareil et contacter le Centre d'Assistance technique le plus proche (consulter « Centres d'assistance technique (FR) » indiqués dans le présent manuel).



ATTENTION ! RISQUE POUR LES ENFANTS.

Les éléments de l'emballage (sachets en plastique, polystyrène expansé, etc.) ne doivent pas être laissés à la portée des enfants puisque ce sont des sources potentielles de danger.

MISES EN GARDE SUR LA SÉCURITÉ ÉLECTRIQUE

L'emploi d'appareils électriques comporte le respect de certaines règles fondamentales. En particulier :

- ne pas tirer sur le câble d'alimentation ni l'appareil pour débrancher la prise ;
- Ne jamais plonger l'appareil dans de l'eau ni dans un autre liquide ! Ne pas toucher l'appareil s'il est tombé dans un liquide quelconque.
- Ne pas exposer l'appareil à des éléments atmosphériques (pluie, soleil, etc.).
- Ne pas utiliser l'appareil si le câble ou d'autres parties sont endommagés. Si le câble d'alimentation est endommagé, il doit être remplacé par le fabricant ou par son service d'assistance technique ou par une personne de qualification similaire, de façon à éviter tout risque.
- Positionner le produit sur des surfaces planes et stables, loin de sources de chaleur.

MISES EN GARDE GÉNÉRALES SUR L'UTILISATION

Pour les caractéristiques techniques, se référer à l'emballage extérieur et aux indications reportées sur la plaque signalétique qui se trouve sur le produit.



MODE D'EMPLOI : La tondeuse a été conçue et fabriquée pour couper et ajuster les cheveux humains et la barbe.



USAGE INCORRECT : Utiliser l'appareil uniquement pour l'usage auquel il est prévu, ne pas utiliser sur des perruques, des poils d'animaux ou tout autre matériau autre que des cheveux et poils humains. Le fabricant décline toute responsabilité en ce qui concerne l'usage impropre de l'appareil.



Ne pas enrouler le câble du bloc d'alimentation autour de lui-même afin d'éviter de l'endommager et de prévenir tout risque associé.



Pendant la recharge et l'utilisation, l'appareil peut se surchauffer ; cela est donc à considérer comme normal.

- Vérifier que la tension du réseau corresponde à celle qui figure sur la plaque signalétique de l'appareil et sur le bloc d'alimentation de tension.
- L'appareil peut être utilisé par des enfants à partir de 3 ans à condition qu'ils soient surveillés.
- Cet appareil peut être utilisé par des enfants à partir de 8 ans et par des personnes aux capacités physiques, sensorielles, mentales réduites, ou par des personnes sans expérience ou connaissances à condition qu'elles soient placées sous surveillance et informées quant à l'usage de l'appareil de façon sûre et qu'elles comprennent les dangers.
- Les enfants ne doivent pas jouer avec l'appareil.
- Le nettoyage et l'entretien ne doivent pas être effectués par des enfants sans surveillance.
- Pour garantir un fonctionnement optimal et en toute sécurité, en cas de chute ou de choc violent, faire contrôler l'appareil par un centre d'assistance agréé.
- Le câble d'alimentation ne doit jamais entrer en contact avec l'appareil.
- Toujours débrancher l'appareil après l'avoir utilisé.
- Utiliser, charger et stocker l'appareil à une température comprise entre 0°C et 40°C.



Cet appareil est conçu pour être utilisé dans des espaces commerciaux.

DESCRIPTION DE L'APPAREIL ET DES ACCESSOIRES

Vérifier l'équipement de votre appareil (fig. 1 - 3 - 4 - 5).

A	Tête de coupe		mentation
B	Interrupteur On/Off avec LED	G	Peignes guides de coupe
C	Prise d'alimentation	H	Base de recharge
D	Levier de réglage de la hauteur de coupe	I	Huile lubrifiante
E	Tournevis pour les vis de la coque	L	Brosse
F	Bloc d'alimentation AC/DC avec câble d'alimentation		

CHARGE DE L'APPAREIL

- S'assurer que l'appareil soit complètement sec.
- Veiller à ce que l'appareil soit éteint ou l'éteindre en pressant l'interrupteur **B** (fig. 1).



Cet appareil peut être utilisé à batterie ou en le branchant directement au courant électrique.



Ne pas décharger complètement la batterie si vous souhaitez utiliser l'appareil avec le câble d'alimentation inséré.



Ne pas recharger si la température ambiante est inférieure à 0°C ou supérieure à 40°C.

Recharger l'appareil lors de la première utilisation et à chaque fois que la LED commence à clignoter, ce qui indique que l'appareil est en train de se décharger.

La charge peut être effectuée au moyen de l'adaptateur branché directement à l'appareil ou bien en branchant la base I (fig. 1).

- 1) Branchement direct : brancher le connecteur u bloc d'alimentation **F** (fig. 1) à la prise située dans la partie inférieure de l'appareil **C** (fig. 1).
- 2) Branchement au moyen de la base : placer l'appareil dans le logement prévu sur la base **H** (fig. 1) et le connecteur du bloc d'alimentation **F** (fig. 1) à la prise située dans la partie arrière de la base.

- 3) Dans les deux cas, brancher l'autre extrémité de l'adaptateur à la prise de courant.
- 4) Au cours de la charge, la LED reste allumée et elle s'éteindra quand la charge sera terminée.



Charger complètement l'appareil au moins une fois par an.

UTILISATION



ATTENTION ! Ne jamais utiliser l'appareil si les lames des têtes A (fig. 1) sont endommagées ou si le bloc des lames ne fonctionne pas correctement.



Ne jamais utiliser l'appareil sur des cheveux ou des poils mouillés.

ALLUMAGE ET EXTINCTION DE L'APPAREIL

Allumage et extinction

- Presser l'interrupteur **B** (fig.1).

CONSEILS UTILES POUR LA COUPE

- Laver les cheveux comme d'habitude, les sécher et les brosser dans le sens de la pousse en démêlant d'éventuels nœuds.
- Après le séchage, ne pas utiliser de laque, de mousse pour cheveux ou du gel.
- Commencer avec le sabot **G** (fig. 1) le plus grand, et réduire graduellement la mesure jusqu'à atteindre le résultat désiré.
- Pour obtenir un résultat optimal, utiliser l'appareil dans le sens opposé par rapport à la pousse des cheveux.
- Si beaucoup de cheveux s'accumulent dans le peigne réglable, retirer le peigne de l'appareil (v. par. « **Retrait du peigne réglable** ») et le nettoyer (souffler et/ou secouer en enlevant les cheveux accumulés).

UTILISATION DE L'APPAREIL



Éteindre l'appareil avant de changer ou de monter tout accessoire quelconque.

Réglage de la longueur de coupe

La longueur de coupe peut être réglée en utilisant le levier prévu à cet effet (fig. 2).

Utilisation du sabot

Vérifier que l'appareil soit éteint

Poser le peigne **G** (fig. 1) sur le bord coupant de la tête **A** (fig. 1) et le presser jusqu'à l'accrocher à la partie basse de la tête, en forçant vers la poignée.

- Allumer l'appareil.
- Procéder à la coupe ; pour tout conseil, consulter le par. « **CONSEILS UTILES POUR LA COUPE** ».

Retrait du sabot

- Éteindre l'appareil.
- Décrocher le peigne de la base de la lame et le déboîter de l'appareil.

Utilisation sans sabot



En utilisant l'appareil sans le sabot **G** (fig. 1), la lame de la tête **A** (fig. 1) coupe très près du cuir chevelu.



Ne jamais utiliser l'appareil si les lames des têtes (fig. 1) sont endommagées ou si le bloc des lames ne fonctionne pas correctement.

L'utilisation de l'appareil, sans le sabot **G** (fig. 1), permet de couper les cheveux très près de la peau ou de redéfinir les contours de la nuque et des oreilles.

ENTRETIEN



En cas de dysfonctionnement ou d'endommagement de l'appareil ou de l'une de ses parties, l'appareil doit être analysé par le fabricant ou par son service d'assistance technique ou, d'une manière générale, par une personne qualifiée au même titre, de manière à prévenir tout risque. L'utilisateur ne doit pas démonter l'appareil.

NETTOYAGE GÉNÉRAL

Il est conseillé d'effectuer un nettoyage général quotidien ou en tout cas après chaque utilisation.

Vérifier que l'appareil ne soit pas relié au réseau électrique et qu'il soit éteint.

- **Pour éviter tout risque de décharge électrique, ne pas nettoyer l'appareil avec de l'eau et ne pas le plonger dans l'eau.**
- **Ne pas utiliser de solutions abrasives ou de détergents concentrés.**
- Nettoyer la partie extérieure en utilisant un chiffon doux ou légèrement humide.
- En fin d'opération, s'assurer que toutes les parties nettoyées soient complètement sèches.

Retrait et nettoyage du bloc des lames

- Éteindre l'appareil.
- Enlever tous les résidus de cheveux de la tête à l'aide de la petite brosse **L** (fig. 1).
- Huiler la tête en utilisant l'huile prévue à cet effet (Fig. 5).
- Allumer l'appareil afin de vérifier la distribution uniforme de la couche d'huile.

Pour bien nettoyer la tête, il faut la démonter.

Entretien, remplacement et réglage de la tête



Les composants de la tête peuvent être coupants. Faire attention pendant le procédé.

- Dévisser les vis de la tête et extraire la lame fixe et la lame mobile (Fig. 4)
- Éliminer tout éventuel résidu de cheveux de toutes les parties.
- Procéder au remontage en insérant la lame dans le dispositif d'entraînement en plastique.
- Appliquer le peigne et réinsérer les deux vis.
- Avant de serrer les vis, vérifier que la lame mobile est bien alignée sur le côté de la lame fixe (Fig. 5 - b/c) et aligner la lame fixe de façon à créer une distance approximative de 0,5 mm entre l'arête avant de la lame fixe et celle de la lame mobile (Fig. 5-a).
- Serrer les vis.

- Contrôler à nouveau l'alignement entre les deux lames.
- Si l'alignement n'est pas optimal ou en sécurité, répéter l'opération.
- Avant d'utiliser l'appareil en vérifier le bon fonctionnement.



Si les lames ne sont pas alignées à la perfection, elles peuvent causer des blessures. Vérifier que le réglage soit correct.

Lubrification

Il est conseillé de lubrifier le groupe lames tous les jours ou, de manière générale, après chaque utilisation.

Pour assurer l'affûtage des lames de coupe, il est important de lubrifier la tête de coupe. Il est conseillé d'appliquer à intervalles réguliers deux/trois gouttes de lubrifiant I (fig. 1) directement sur la lame (fig. 5).



Si, après une longue période d'utilisation, et malgré un nettoyage et huilage constants, les performances de coupe diminuent, il est nécessaire de remplacer la tête.

Le défaut de lubrification de l'appareil, qui est considéré comme étant un « NON-RESPECT DU MODE D'EMPLOI » annule automatiquement la garantie.

ÉLIMINATION



L'emballage du produit est composé de matériaux recyclables. Séparer les parties selon leur type et les éliminer conformément aux lois en vigueur en matière de protection de l'environnement.



INFORMATIONS AUX UTILISATEURS en vertu du Décret Législatif n° 49 du 14 mars 2014 « Mise en œuvre de la directive 2012/19 / UE relative aux déchets d'équipements électriques et électroniques (DEEE) »

Le symbole de la poubelle croisée sur l'appareil indique que le produit à la fin de sa vie utile doit être collecté séparément des autres déchets. Par conséquent, l'utilisateur doit fournir l'équipement avec les composants essentiels en fin de vie aux centres de collecte appropriés pour les déchets électroniques et électrotechniques, ou le renvoyer au détaillant lorsqu'un nouvel équipement d'un type équivalent est acheté, afin de un par un, ou 1 zéro pour les équipements d'un côté supérieur à 25 cm. La collecte séparée adéquate pour le démarrage ultérieur de l'équipement déchargé au recyclage, au traitement et à l'élimination compatible avec l'environnement permet d'éviter d'éventuels effets négatifs sur l'environnement et la santé et favorise le recyclage des matériaux qui composent l'équipement. L'élimination illégale du produit par l'utilisateur implique l'application de sanctions administratives conformément au décret législatif n. N° 49 du 14 mars 2014.

Élimination des batteries et d bloc d'alimentation

- Éteindre l'appareil.
- Retirer les batteries de leur logement.



Ne pas jeter les batteries et/ou le bloc d'alimentation dans les déchets domestiques.



LI-PO

Cet appareil contient des batteries rechargeables de type LI-PO (Lithium). L'utilisateur final doit éliminer les piles dans des centres de collecte spécialisés.

Les piles et les adaptateurs usés sont retirés gratuitement dans les centres de collecte de chaque commune ou dans n'importe quel point de vente de batteries, piles, etc. *En plus de respecter une obligation légale, on contribuera ainsi à la préservation de l'environnement.*



ATTENTION ! Ne pas rebrancher l'appareil à la prise de courant après avoir retiré les batteries.

GARANTIE

La garantie est valable conformément aux termes de loi en vigueur, à compter de la date d'achat et inclut les frais de réparation.

La période de garantie a une durée de 1 ou 2 ans selon le type de consommateur final (professionnel ou particulier), conformément aux réglementations en vigueur.

La garantie est valable seulement sur présentation du coupon portant le cachet et la signature du revendeur, ainsi que l'indication de la date d'achat. La date reportée sur le ticket de caisse/facture faisant foi.

La garantie couvre les défauts de qualité de l'appareil, reductibles à des matériaux ou à la fabrication. Gamma Più S.r.l s'engage à réparer ou à remplacer gratuitement les pièces qui, au cours de la période de garantie, ne seraient pas, à son avis, en état de fonctionner à cause de défauts de matériau et de fabrication.

ATTENTION ! La garantie déchoit en cas d'intervention directe de l'acheteur ou de manipulation par un personnel non autorisé.

LA GARANTIE NE COUVRE PAS :

- Les dommages causés par une utilisation non conforme, par des traitements inappropriés ou pour des ruptures dues au transport.
- Les dommages causés par le non-respect des instructions.
- Les dommages causés par une utilisation de l'appareil avec une tension de réseau incorrecte.
- Les appareils sur lesquels sont montés des accessoires d'autres fabricants.
- Les défauts qui influent de manière insignifiante sur la valeur ou sur la possibilité d'utilisation du produit.
- Les pièces sujettes à l'usure normale (tête, batteries etc.).

ASSISTANCE TECHNIQUE

Pour d'éventuelles réparations, consulter « Centres d'assistance technique (FR) », indiqués dans le présent manuel, pour contacter l'assistance la plus proche et communiquer le modèle du produit.

Pour la liste mise à jour des centres d'assistance, consulter le site internet : www.gammapiu.it

Le fabricant se réserve le droit d'apporter, à tout moment et sans préavis, des modifications et/ou de remplacer des parties, là où il le jugera nécessaire, afin d'offrir un produit toujours plus fiable, avec une longue durée de vie et avec une technologie avancée.

Aparato profesional

EXPLICACIÓN DE LOS SÍMBOLOS



Nuestros productos cumplen con las Directivas que hacen referencia al marcado CE.



Un aparato se define como de clase III cuando la protección contra la electrocución se debe a la ausencia de tensiones superiores a la tensión más baja de seguridad SELV (Safety Extra-Low Voltage). Dicho aparato es alimentado por una batería o por un transformador SELV. Los aparatos de Clase III no deben estar provistos de conexión a tierra de protección.



Este símbolo indica que el producto responde a los requisitos de las nuevas directivas introducidas para la protección del medio ambiente y que debe ser eliminado de forma apropiada al final de su vida útil. Solicite información a las autoridades locales en relación a las zonas dedicadas a la eliminación de los residuos.



Este símbolo, generalmente acompañado con la descripción, indica al usuario que hay operaciones e instrucciones importantes que se deben leer.

Todas las figuras y sus detalles se indican en la pág. 3 del presente manual; en las instrucciones siguientes se indican la referencia del detalle y el número de la figura, por ejemplo: **1** (fig. **A**).

ADVERTENCIAS GENERALES SOBRE LA SEGURIDAD



Para evitar daños y peligros ocasionados por un uso inadecuado, observe escrupulosamente y conserve las instrucciones de uso. Si el producto posteriormente fuera cedido a terceros, entregue también el folleto de instrucciones.



No usar el producto con alimentadores o soportes de recarga distintos de los que se le suministran. Además, no use el alimentador ni el soporte de recarga proporcionados con el equipo para recargar otros productos.



Si el aceite I (fig. 1) se ingiere de manera involuntaria no provoque el vómito, beba mucha agua y pida ayuda a un médico. En caso de contacto del aceite con los ojos, lave rápidamente con agua del grifo y pida ayuda a un médico.



La batería recargable debe usarse solo con este cortapelo. No use la batería con otros productos. No recargue la batería después de haberla quitado del producto.

- No la eche en el fuego ni la caliente.
- No le dé golpes ni la modifique o perfore con clavos.
- No deje que los contactos positivos y negativos de la batería entren a contacto unos con otros, mediante objetos metálicos.
- No cargue, use ni deje la batería en lugares expuestos a temperaturas elevadas, como la luz directa de los rayos del sol o cerca de otro tipo de fuentes de calor.
- No quite la película externa.



Si la batería pierde fluido haga lo siguiente: No toque la batería sin guantes.

- Si entra a contacto con los ojos, el líquido de la batería puede causar ceguera. No se frote los ojos. Lave de inmediato con agua limpia y acuda a un médico.
- Si entra a contacto con la piel o con la ropa, el líquido de la batería puede causar inflamaciones o lesiones. Elimine de inmediato con agua limpia y acuda a un médico.

DESEMBALAJE Y COMPROBACIÓN DEL PRODUCTO

Extraiga el producto de su envase y asegúrese de que esté íntegro y de que no presente daños debidos al transporte.

En caso de dudas, no utilice el aparato y contacte con el Centro de Asistencia técnica más cercano (consulte "Centros de asistencia técnica (ES)" indicados en este manual).



¡ATENCIÓN! PELIGRO PARA LOS NIÑOS.

Los elementos del embalaje (bolsas plásticas, poliestireno expandido, etc.) no deben dejarse al alcance de los niños puesto que son fuentes potenciales de peligro.

ADVERTENCIAS SOBRE LA SEGURIDAD ELÉCTRICA

El uso de aparatos eléctricos implica el cumplimiento de algunas reglas fundamentales.

En especial:

- no tire del cable de alimentación o del aparato para desconectar el enchufe de la toma;
- ¡No sumerja nunca el aparato en agua u otro líquido! No toque el aparato si éste hubiera caído en cualquier líquido.
- No exponga el aparato a elementos atmosféricos (lluvia, sol, etc.).
- No utilice el producto si el cable u otras partes estuvieran dañadas. Si el cable de alimentación estuviera dañado, debe sustituirlo el fabricante o su servicio de asistencia técnica o, en todo caso, una persona de cualificación similar para prevenir cualquier riesgo.
- Coloque el producto sobre superficies planas y estables lejos de fuentes de calor.

ADVERTENCIAS GENERALES SOBRE EL USO

Para las características técnicas, consulte al envase externo y las indicaciones que figuran en la etiqueta de datos del producto.



USO: El cortapelo ha sido ideada y construida para el corte y la regulación del cabello humano y de la barba.



USO INCORRECTO: Utilice el aparato solo para el fin previamente expuesto; no lo utilice con pelucas, pelo de animales, ni con cualquier material que no sea cabello humano. El fabricante declina toda responsabilidad derivada de un uso inadecuado del aparato.



No enrolle el cable del alimentador alrededor del mismo para evitar daños y prevenir cualquier riesgo derivado.



Durante la recarga y el uso, el aparato puede sobrecalentarse; por lo tanto esto debe considerarse normal.

- Compruebe que la tensión de red corresponda a la que se indica en la etiqueta de datos técnicos del aparato y en el alimentador de tensión.
- **VÁLIDO PARA ESPAÑA:** El aparato puede ser usado por niños desde los 3 años, bajo supervisión. Este aparato puede ser utilizado por niños a partir de los ocho años de edad, por personas con reducidas capacidades físicas, sensoriales o mentales o personas sin experiencia o conocimiento sobre el funcionamiento, siempre y cuando dichas personas estén supervisadas y sean instruidas sobre el uso del aparato de modo seguro y comprendan los posibles peligros. Las operaciones de limpieza y mantenimiento no deben ser realizadas por niños sin supervisión. El aparato puede ser usado por niños desde los 3 años, bajo supervisión.
- **NO VÁLIDO PARA ESPAÑA:** Este aparato no está destinado para ser usado por personas (incluidos niños) cuyas capacidades físicas, sensoriales o mentales estén reducidas, o carezcan de experiencia o conocimiento, salvo si han tenido supervisión o instrucciones relativas al uso del aparato por una responsable de su seguridad. Los niños deben ser supervisados para asegurarse de que no jueguen con el aparato.
- Los niños no deben jugar con el equipo.
- Con el fin de garantizar un óptimo funcionamiento y la máxima seguridad, en caso de caídas o golpes violentos, encargue un control al centro de asistencia autorizado.
- El cable de alimentación nunca debe entrar en contacto con el aparato.
- Utilice, cargue y conserve el aparato a una temperatura comprendida entre 5 °C y 40 °C.



Este aparato está diseñado para utilizarse en áreas comerciales.

DESCRIPCIÓN DEL APARATO Y DE LOS ACCESORIOS

Compruebe los accesorios de su aparato (fig. 1 - 3 - 4 - 5).

A	Cabezal de corte	F	Alimentador AC/DC con cable de alimentación
B	Interruptor On/Off con LED	G	Peines separadores
C	Toma de alimentación	H	Base para recargar
D	Palanca para la regulación de la altura de corte	I	Aceite lubricante
E	Destornillador para tornillos de la carcasa	L	Cepillo

CARGA DEL APARATO

- Asegúrese de que el aparato esté completamente seco.
- Asegúrese de que el aparato esté apagado, o apáguelo pulsando el interruptor **B** (fig. 1).



Este aparato puede utilizarse con batería o con conexión directa a la red de alimentación.



No descargue completamente la batería si quiere usar el aparato con el cable de alimentación conectado.



No recargue si la temperatura ambiente es inferior a 0 °C o superior a 40 °C.

Recargue el aparato cuando lo use por primera vez y cada vez que el LED empiece a parpadear, indicando que se está cargando.

La carga puede tener lugar mediante alimentador conectado directamente al aparato, o bien con conexión por medio de la base I (fig. 1).

1) Conexión directa: conecte el conector del alimentador **F** (fig. 1) a la toma situada

en la parte inferior del aparato **C** (fig. 1).

- 2) Conexión mediante base: coloque el aparato en el alojamiento situado en la base **H** (fig. 1) y el conector del alimentador **F** (fig. 1) a la toma situada en la parte posterior de la base.
- 3) En ambos casos, conecte el otro extremo del alimentador a las tomas de red.
- 4) Mientras se carga, el led permanecerá encendido y se apagará cuando termine de cargarse.



Cargue por completo el aparato al menos una vez al año.

USO



¡ATENCIÓN! No use nunca el aparato si las cuchillas de los cabezales **A (fig. 1) están estropeadas o si el bloqueo de las cuchillas no funcionara correctamente.**



No use nunca el aparato en pelo o vello mojado.

ENCENDIDO Y APAGADO DEL APARATO

Encendido y apagado

- Pulse el interruptor **B** (fig. 1).

CONSEJOS ÚTILES PARA EL CORTE

- Lave el pelo como acostumbra, séquelo y cepíllelo en el sentido del crecimiento desenredando posibles nudos.
- Tras el secado, no utilice laca, espuma para el pelo ni gel.
- Empiece con el peine distanciador **G** (fig. 1) más grande y baje gradualmente de medida hasta lograr el resultado que desea.
- Para obtener un resultado óptimo, utilice el aparato en sentido opuesto al crecimiento del pelo.
- Si en el peine regulable se acumulan muchos pelos, retire el peine del aparato (v. apdo. "**Extracción del peine regulable**") y proceda a la limpieza (sople y/o sacuda haciendo salir los pelos acumulados).

USO DEL APARATO



Apague el aparato antes de cambiar o montar cualquier accesorio.

Regulación de la longitud de corte

La longitud de corte puede regularse utilizando la palanca específica (fig. 2).

Uso del peine distanciador

Compruebe que el aparato esté apagado.

Apoye el peine **G** (fig. 1) al borde cortante del cabezal **A** (fig. 1) y empuje este hasta que quede enganchado a la parte baja del cabezal, empujando la empuñadura con fuerza.

- Encienda el aparato.
- Proceda con el corte; para obtener consejos, consulte el apdo. "CONSEJOS ÚTILES PARA EL CORTE".

Eliminación del peine distanciador

- Apague el aparato.
- Desenganche el peine de la base de la cuchilla y extráigalo del aparato.

Uso sin peine distanciador



Cuando se usa el aparato sin el peine regulable G (fig. 1), la cuchilla del cabezal A (fig. 1) cortará muy cerca de cuero cabelludo.



No use nunca el aparato si las cuchillas del cabezal A (fig. 1) están estropeadas o si el bloqueo de las cuchillas no funcionara correctamente.

El uso del aparato, sin el peine distanciador **G** (fig. 1), permite cortar el pelo muy cerca de la piel o definir los contornos de la nuca y el área que rodea las orejas.

MANTENIMIENTO



En caso de funcionamiento incorrecto o de daños al aparato o a una de sus partes, éste debe ser analizado por el fabricante o por su servicio de asistencia técnica o, en todo caso, por una persona de cualificación similar, para prevenir cualquier riesgo. El usuario no debe desmontar el aparato autónomamente.

LIMPIEZA GENERAL

Se recomienda hacer una limpieza general cotidianamente o de todas formas, tras cada uso. Compruebe que el equipo no esté conectado y esté apagado de la red eléctrica.

- **Para evitar cualquier riesgo de descarga eléctrica, no limpie el aparato con agua ni lo sumerja en agua.**
- **No use soluciones abrasivas o detergentes concentrados.**
- Limpie la parte externa utilizando un paño suave o ligeramente humedecido.
- Cuando acabe la operación, asegúrese de que todas las partes involucradas en la limpieza estén totalmente secas.

Extracción y limpieza del bloqueo de cuchillas

- Apague el aparato.
- Elimine con el cepillo **L** (fig. 1) los restos de pelos acumulados en el cabezal.
- Engrase el cabezal con el aceite específico (Fig. 5).
- Encienda brevemente el aparato para asegurarse de que la capa fina de aceite se distribuya uniformemente.

Para limpiar a fondo el cabezal, éste debe desmontarse.

Mantenimiento, sustitución y regulación del cabezal



Los componentes del cabezal pueden ser cortantes. Preste especial atención durante todo el proceso.

- Desenrosque los tornillos del cabezal y extraiga el peine de corte y la cuchilla (Fig. 4)
- Limpie todas las partes que tengan restos de pelos.
- Vuelva a montar todo introduciendo la cuchilla en el arrastrador de plástico.
- Monte el peine y vuelva a introducir los dos tornillos.
- Antes de apretar los tornillos, compruebe que la cuchilla móvil esté alineada lateralmente respecto a la cuchilla fija (Fig. 5 - b/c) y alinee la cuchilla fija de tal forma que entre la arista anterior de la cuchilla fija y la arista anterior de la cuchilla móvil, haya una distancia aproximada de 0,5 mm (Fig. 5-a).

- Apriete los tornillos.
- Vuelva a controlar la alineación entre las dos cuchillas.
- Repita la operación si la alineación no es óptima o poco segura.
- Antes de usar el aparato compruebe que funcione correctamente.



Si las cuchillas no están alineadas perfectamente, alinearlas puede provocar lesiones. Preste atención a una regulación correcta.

Lubricación

Se recomienda lubricar el grupo cuchillas cotidianamente o de todas formas, tras cada uso.

Para garantizar el afilado de las cuchillas de corte, es importante lubricar el cabezal de corte. Se aconseja aplicar a intervalos regulares dos o tres gotas de lubricante I (fig. 1) directamente en la cuchilla (fig. 5).



Si después de usarlo durante mucho tiempo y aunque ha efectuado una limpieza y engrase constante, corta menos de lo normal, debe cambiar el cabezal.

La ausencia de lubricación del aparato se considera como "INCUMPLIMIENTO DE LAS INSTRUCCIONES DE USO" por tanto, la garantía se anula automáticamente.

ELIMINACIÓN



El embalaje del producto está compuesto por materiales reciclables. Separe las partes según su tipo y deséchelas según las leyes vigentes de protección medioambiental.



INFORMACIONES PARA LOS USUARIOS en base al Decreto Legislativo N° 49 del 14 de Marzo de 2014 "Aproximación de la Directiva 2012/19/UE sobre residuos de equipos eléctricos y electrónicos (RAEE)"

El símbolo del bidón de basuras tachado que se incluye en el aparato indica que el producto debe ser recogido por separado de los demás residuos, al final de su vida útil. El usuario por lo tanto deberá entregarlo íntegro con sus partes esenciales al final de su vida útil, a los centros de recogida selectiva de residuos eléctricos y electrónicos, o entregarlo al distribuidor cuando compre uno nuevo del mismo tipo, intercambiando uno por el otro, o bien 1 por cero, para los equipos con lados superiores a los 25 cm. La recogida selectiva adecuada, para el reciclaje posterior del aparato, para el tratamiento o para la eliminación ambiental compatible, contribuye a evitar posibles efectos negativos para el medio ambiente y para la salud y facilita el reciclaje de los materiales que componen el aparato. La eliminación abusiva del producto por parte del usuario conlleva la aplicación de sanciones administrativas como las indicadas en el D.L. n. Decreto Legislativo N° 49 del 14 de Marzo de 2014.

Eliminación de las baterías y del alimentador

- Apague el aparato.
- Retire las baterías del propio alojamiento.



No tire las baterías y/o el alimentador en los residuos domésticos.



LI-PO

Este aparato contiene baterías recargables de tipo LI-PO (Lithium). El usuario final es el responsable de eliminar las pilas en los adecuados centros de recogida.

Las pilas y los adaptadores usados se retiran gratuitamente en los puntos de recogida del propio ayuntamiento o en cualquier establecimiento de venta de baterías, pilas, etc. *Además de cumplir con una obligación legal, se contribuye así a la protección del medio ambiente.*



¡ATENCIÓN! No vuelva a conectar el aparato a la toma de corriente tras haber extraído las baterías.

GARANTÍA

La garantía es válida según los términos de la ley vigentes, empieza a contar desde la fecha de compra e incluye los costes de reparación.

La duración del período de garantía es de 1 o 2 años según el tipo de comprador (profesional o consumidor), según lo establecido por las normas vigentes.

La garantía es válida solo si se presenta el cupón con sello y firma del vendedor, así como las indicaciones de la fecha de compra. Da fe la fecha indicada en el comprobante/factura.

La garantía cubre los defectos cualitativos del aparato, que puedan deberse al material o a la fabricación. Gamma Più S.r.l. se compromete a reparar o sustituir gratuitamente todas aquellas partes que, dentro del periodo de garantía, considere no eficientes debido a defectos de material o de fabricación.

¡ATENCIÓN! La Garantía pierde validez en caso de que se observen en el aparato intervenciones directas del comprador o si hubiera habido manipulación por parte de personal no autorizado.

LA GARANTÍA NO CUBRE:

- Daños causados por uso inadecuado, tratamientos impropios o roturas debidas al transporte.
- Daños causados por el incumplimiento de las instrucciones de uso.
- Daños causados por el uso del aparato con tensión de red incorrecta.
- Aparatos en los que se hayan instalado accesorios de otros fabricantes.
- Defectos que influyen de forma irrelevante en el valor o en la posibilidad de uso del producto.
- Partes sujetas a desgaste normal (cabezal, baterías, etc.).

ASISTENCIA TÉCNICA

Para posibles reparaciones, consulte los "Centros de asistencia técnica (IT)" indicados en el presente manual, para ponerse en contacto con la asistencia más cercana y comunicar el modelo del producto.

Para la lista actualizada de los centros de asistencia consulte el sitio web: www.gammapiu.es

El fabricante se reserva el derecho a realizar en cualquier momento y sin previo aviso modificaciones y/o sustituciones de las partes, cuando lo considere más oportuno, para ofrecer permanentemente un producto fiable, de larga duración y con tecnología avanzada.

Professionelles Gerät

ERKLÄRUNG DER SYMBOLE



Unsere Produkte entsprechen den Richtlinien für die EG-Konformitätserklärung.



Ein Gerät wird in Klasse III eingestuft wenn der Schutz gegen Stromschlag darin besteht, dass keine höheren Spannungen als die niedrigste Spannung der Sicherheit SELV (Safety Extra-Low Voltage) anliegen. Dieses Gerät wird durch eine Batterie oder durch einen Transformator SELV versorgt. Die Geräte der Klasse III bedürfen keiner Erdleitung.



Dieses Symbol zeigt an, dass das Gerät die Bestimmungen der neuen Umweltschutzrichtlinien einhält und am Ende seiner Betriebsdauer angemessen entsorgt werden muss. Bitte holen Sie bei den örtlichen Behörden Informationen darüber ein, wo der Müll entsorgt werden kann.



Dieses Symbol, das meistens mit einer Erläuterung verbunden ist, macht den Benutzer darauf aufmerksam, dass wichtige Vorgangsbeschreibungen und Anleitungen zu lesen sind.

Sämtliche Abbildungen und deren Einzelheiten sind auf Seite 3 des vorliegenden Handbuchs enthalten; in den folgenden Anleitungen werden der Bezug auf das Teil und die Nummer der Abbildung angeführt, zum Beispiel: **1** (Abb. **A**).

ALLGEMEINE SICHERHEITSHINWEISE



Um Schäden und Gefahren durch einen nicht ordnungsgemäßen Gebrauch zu vermeiden, die Gebrauchsanweisung sorgfältig befolgen und aufbewahren. Sollte das Produkt später Dritten überlassen werden, diesen auch die Gebrauchsanweisung aushändigen.



Das Produkt nicht mit anderen als den mitgelieferten Netzteilen oder Aufladehilfen verwenden. Das mitgelieferte Netzteil und den Ladehalter auch nicht verwenden, um andere Produkte aufzuladen.



Wenn das Öl I (Abb. 1) versehentlich verschluckt wird, kein Erbrechen hervorrufen, viel Wasser trinken und einen Arzt aufsuchen. Bei Kontakt mit den Augen sofort mit fließendem Wasser spülen und einen Arzt konsultieren.



Die Batterie darf nur mit dieser Haarschneidemaschine verwendet werden. Die Batterie nicht mit anderen Produkten verwenden. Die Batterie nicht aufladen, nachdem sie aus dem Gerät entfernt wurde.

- Sie nicht ins Feuer werfen oder erhitzen.
- Nicht schlagen, zerlegen, modifizieren oder mit einem Nagel durchstechen.
- Darauf achten, dass die positiven und negativen Kontakte der Batterie nicht durch metallische Gegenstände miteinander in Kontakt geraten.
- Die Batterie nicht an Orten laden, verwenden oder ablegen, an denen sie hohen Temperaturen wie direktem Sonnenlicht oder anderen Wärmequellen ausgesetzt ist.
- Nicht die äußere Folie entfernen.



Wenn Flüssigkeit aus der Batterie austritt, sind die nachstehenden Schritte zu befolgen. Die Batterie nicht mit bloßen Händen berühren.

- Wenn die Batterieflüssigkeit mit den Augen in Kontakt gerät, kann es zu Erblindung kommen. Augen nicht reiben. Sofort mit sauberem Wasser spülen und einen Arzt konsultieren.
- Wenn die Batterieflüssigkeit mit der Haut oder der Kleidung in Berührung kommt, kann sie zu Entzündungen oder Verletzungen führen. Sofort mit sauberem Wasser abspülen und einen Arzt konsultieren.

AUSPACKEN UND ÜBERPRÜFUNG DES GERÄTS

Das Gerät aus der Verpackung nehmen und prüfen, dass es intakt ist und keine sichtbaren Transportschäden aufweist.

Falls Sie nicht sicher sind, benutzen Sie das Gerät nicht und wenden Sie sich an das nächstgelegene Service-Center (siehe in dieser Anleitung angegebene „Technische Service-Center (IT)“).



ACHTUNG! GEFAHR FÜR KINDER.

Die Teile der Verpackung (Plastiktüten, Styropor usw.) dürfen nicht in Reichweite von Kindern gelassen werden, da sie potenzielle Gefahrenquellen darstellen.

HINWEISE ZUR ELEKTRISCHEN SICHERHEIT

Beim Gebrauch elektrischer Geräte müssen einige Grundregeln beachtet werden.

Insbesondere:

- Nicht am Stromkabel oder am Gerät ziehen, um es von der Steckdose zu trennen.
- Das Gerät niemals in Wasser oder andere Flüssigkeiten eintauchen! Das Gerät nicht berühren, wenn es in irgendeine Flüssigkeit gefallen ist.
- Das Gerät keinen Witterungseinflüssen (Regen, Sonne usw.) aussetzen.
- Das Produkt nicht verwenden, wenn das Kabel oder andere Bauteile beschädigt sind. Das beschädigte Stromkabel muss vom Hersteller oder von seinem Kundendienst oder auf jeden Fall von einer ähnlich qualifizierten Person ausgewechselt werden, damit jedem Risiko vorgebeugt wird.
- Das Gerät auf ebene und stabile Flächen stellen und von Wärmequellen fernhalten.

ALLGEMEINE HINWEISE ZUM GEBRAUCH

Zu den technischen Eigenschaften beachten Sie bitte die Außenverpackung und das Schild mit den technischen Daten auf dem Gerät selbst.



GEBRAUCH: Die Haarschneidemaschine wurde zum Schneiden und Stutzen von menschlichen Haaren und Bart ausgelegt und hergestellt.



NICHT KORREKTER GEBRAUCH: Das Gerät nur für den vorgesehen Zweck benutzen, nicht mit Perücken, Tierhaar oder mit jedwedem anderem Material, das nicht Menschenhaar ist, verwenden: Der Hersteller übernimmt keine Haftung bei unsachgemäßer Verwendung des Geräts.



Das Kabel des Netzteils nicht um das Gerät wickeln, um Schäden am Kabel und jedes daraus hervorgehende Risiko zu vermeiden.



Eine etwaige Erhitzung des Geräts während des Aufladens und der Verwendung ist normal.

- Sicherstellen, dass die Netzspannung den Angaben auf dem Schild der technischen Daten des Gerätes und des Spannungsnetzteils entspricht.
- Das Gerät kann von Kindern ab 3 Jahren unter Aufsicht verwendet werden.
- Dieses Gerät darf von Kindern ab acht Jahren und von Personen mit verminderten körperlichen, sensorischen oder geistigen Fähigkeiten oder von Personen mit unzureichender Erfahrung oder Kenntnis nur unter Aufsicht oder nach entsprechender Einweisung hinsichtlich des sicheren Gebrauchs und der Gefahren des Gerätes benutzt werden.
- Kinder dürfen nicht mit dem Gerät spielen.
- Reinigung und Wartung dürfen nicht von Kindern ohne Aufsicht vorgenommen werden.
- Um bei einem Herunterfallen oder starken Stoß sicher zu gehen, dass das Gerät optimal und sicher funktioniert, es bei einem autorisierten Service-Center kontrollieren lassen.
- Das Stromkabel darf niemals mit dem Gerät in Kontakt kommen.
- Das Gerät nach dem Gebrauch immer ausschalten.
- Das Gerät bei einer Temperatur zwischen 0°C und 40°C verwenden, aufladen und aufbewahren.



Dieses Gerät wurde zur gewerblichen Verwendung entwickelt.

BESCHREIBUNG DES GERÄTS UND SEINER ZUBEHÖRTEILE

Die Ausstattung Ihres Geräts (Abb. 1 - 3 - 4 - 5) überprüfen.

A	Scheraufsatz	F	Netzteil AC/DC mit Stromkabel
B	ON-OFF Schalter mit LED	G	Kamm-Aufsätze
C	Steckbuchse	H	Aufladebasis
D	Hebel zum Regeln der Schnittlänge	I	Schmieröl
E	Schraubenzieher für die Schrauben des Gehäuses	L	Bürstchen

AUFLADEN DES GERÄTS

- Sich vergewissern, dass das Gerät vollständig trocken ist.
- Sicherstellen, dass das Gerät ausgeschaltet ist, oder ausschalten, indem der Schalter **B** (Abb. 1) gedrückt wird.



Dieses Gerät kann mithilfe einer Batterie oder direkt durch Anschluss an das Stromnetz verwendet werden.



Die Batterie nie vollständig entladen falls man das Gerät mit angeschlossenem Speisekabel verwenden will.



Bei einer Raumtemperatur unter 0°C oder über 40°C nicht aufladen.

Das Gerät beim ersten Gebrauch aufladen und jedes Mal, wenn die LED zu blinken beginnt und damit anzeigt, dass sich das Gerät entlädt.

Das Gerät kann durch das direkt an das Gerät angeschlossene Netzteil oder durch Anschluss auf der Basis I aufgeladen werden (Abb. 1).

- 1) Direkter Anschluss: Den Stecker des Netzteils **F** (Abb. 1) an die Steckbuchse am unteren Teil des Geräts **C** (Abb. 1) anschließen.
- 2) Anschluss über Basis I: Das Gerät in die vorgesehene Aufnahme auf der Basis **H** (Abb. 1) setzen und den Netzteilstecker **F** (Abb. 1) in die Buchse an der Hinterseite des Basis stecken.

- 3) In beiden Fällen ist das andere Ende des Netzteils an die Steckdose anzuschließen.
- 4) Während der Ladung leuchtet die LED und erlischt nach erfolgter Ladung.



Das Gerät mindestens ein Mal im Jahr vollständig aufladen.

ANWENDUNG



ACHTUNG! Das Gerät nicht verwenden wenn die Klingen des Scheraufsatzes A (Abb. 1) beschädigt sind oder die Klingennarretierung nicht ordnungsgemäß funktioniert.



Das Gerät niemals in Wasser oder andere Flüssigkeiten eintauchen.

EIN- UND AUSSCHALTEN DES GERÄTS

Ein- und Ausschalten

- Den Schalter **B** (Abb. 1) drücken.

NÜTZLICHE HINWEISE FÜR DEN SCHNITT

- Das Haar wie üblich waschen, trocknen und etwaige Knoten ausbürsten.
- Nach dem Trocknen keinen Haarlack, Schaumfestiger oder Gel benutzen.
- Mit dem größeren Kamm-Aufsatz **G** (Abb. 1) beginnen und nach und nach das Maß reduzieren bis das gewünschte Ergebnis erreicht ist.
- Für ein optimales Ergebnis das Gerät im entgegengesetzten Sinn zum Haarwuchs anwenden.
- Falls sich im einstellbaren Kamm viele Haare ansammeln, den Kamm vom Gerät abnehmen (s. Abschn. "**Abnehmen des einstellbaren Kamms**") und die Haare durch Blasen oder Schütteln entfernen.

GEBRAUCH DES GERÄTS



Vor dem Wechseln oder Montieren eines beliebigen Zubehörteils das Gerät abschalten.

Einstellung der Schnittlänge

Die Schnittlänge kann mit dem dafür vorgesehenen Hebel eingestellt werden (Abb. 2).

Gebrauch des Kamm-Aufsatzes

Sicherstellen, dass das Gerät abgeschaltet ist.

Den Kamm **G** (Abb. 1) auf die scharfe Kante des Scheraufsatzes **A** (Abb. 1) aufsetzen und ihn drücken, bis er am Scheraufsatz einrastet, dazu Kraft auf den Griff ausüben.

- Gerät einschalten.
- Mit dem Schnitt beginnen; Ratschläge sind im Abschn. „NÜTZLICHE HINWEISE FÜR DEN SCHNITT“.

Entfernen des Kamm-Aufsatzes

- Gerät abschalten.
- Den Kamm von der Basis der Klinge ausrasten und vom Gerät abziehen.

Gebrauch ohne Kamm-Aufsatzes



Wird das Gerät ohne Abstandskamm G (Abb. 1) verwendet, schneidet die Klinge des Scheraufsatzes A (Abb. 1) die Haare ganz nahe an der Kopfhaut.



Das Gerät niemals verwenden wenn die Klingen des Scheraufsatzes A (Abb. 1) beschädigt sind oder die Klingenarretierung nicht ordnungsgemäß funktioniert.

Die Verwendung des Geräts ohne Kamm-Aufsatz **G** (Abb.1) ermöglicht es, die Haare sehr nahe an der Haut zu schneiden oder im Nackenbereich oder rund um die Ohren zu trimmen.

WARTUNG



Bei einer Fehlfunktion oder Beschädigung des Geräts oder eines seiner Teile muss das Gerät vom Hersteller oder seinem technischen Kundendienst oder auf jeden Fall von einer ähnlich qualifizierten Person überprüft werden, um jedem Risiko vorzubeugen. Der Benutzer darf das Gerät nicht selbst auseinandernehmen.

ALLGEMEINE REINIGUNG

Es ist ratsam, täglich oder nach jedem Gebrauch eine allgemeine Reinigung durchzuführen.

Sicherstellen, dass das Gerät ausgeschaltet und vom Netz abgetrennt ist.

- **Um jede Stromschlaggefahr zu vermeiden, das Gerät nicht mit Wasser reinigen und nicht in Wasser eintauchen.**
- **Keine scheuernden Lösungen oder konzentrierten Reinigungsmittel verwenden.**
- Außen mit einem weichen oder leicht angefeuchteten Tuch reinigen.
- Anschließend überprüfen, dass alle gereinigten Teile wieder ganz trocken sind.

Reinigen und Abnehmen der Klingeneinheit

- Gerät abschalten.
- Die restlichen Haare auf dem Bürstenkopf mit der Bürste **L** (Abb. 1) entfernen.
- Den Scheraufsatz mit dem spezifischen Öl (Abb. 5) ölen.
- Das Gerät kurz einschalten, um eine gleichmäßige Verteilung des Ölfilms zu erreichen.

Für eine korrekte Reinigung muss der Scheraufsatz demontiert werden.

Wartung, Auswechseln und Einstellen des Kopfes



Die Teile des Scheraufsatzes können scharf sein. Während des gesamten Verfahrens besonders vorsichtig vorgehen.

- Die Schrauben des Scheraufsatzes lösen und die feste und die bewegliche Klinge herausziehen (Abb. 4)
- Alle Teile des Gerätes von Haarresten reinigen.
- Für den Wiederausammenbau die Klinge in den Kunststoffträger fügen.
- Den Kamm anbringen und die beiden Schrauben wieder einsetzen.
- Vor Anziehen der Schrauben sich vergewissern, dass die bewegliche Klinge seitlich zur festen Klinge ausgerichtet ist (Abb. 5 – b/c) und die feste Klinge so ausrichten, dass zwischen der vorderen Kante der festen Klinge und der vorderen Kante der beweglichen Klinge ein Abstand von etwa 0,5 mm besteht (Abb. 5-a).
- Die Schrauben spannen.
- Erneut die Ausrichtung beider Klingen kontrollieren.
- Den Vorgang wiederholen, wenn die Ausrichtung nicht optimal bzw. nicht sicher ist.
- Vor dem Gebrauch des Gerätes, den ordnungsgemäßen Betrieb sicherstellen.



Wenn die Klingen nicht perfekt zueinander ausgerichtet sind, können sie Verletzungen zuführen. Die Einstellung unbedingt korrekt ausführen.

Schmierung

Es wird empfohlen, die Klingeneinheit täglich oder jedenfalls nach jedem Gebrauch zu säubern.

Um das Schärfen der Klinge sicherzustellen, ist es wichtig, den Scheraufsatz zu schmieren.

Es wird empfohlen, in regelmäßigen Abständen zwei bis drei Tropfen Schmiermittel (Abb. 1) direkt auf die Klinge (Abb. 5) aufzutragen.



Wenn nach längerer Nutzungsdauer und trotz ständiger Reinigung und Ölung die Schnittleistungen abnehmen, muss der Scheraufsatz ausgetauscht werden.

Wenn das Gerät nicht geschmiert wird, gilt dies als „MISSACHTUNG DER GEBRAUCHSANWEISUNGEN“ und die Garantie erlischt automatisch.

ENTSORGUNG



Die Verpackung des Produktes besteht aus recyclebaren Materialien. Trennen Sie die Einzelteile je nach Art und entsorgen Sie sie entsprechend den geltenden Umweltschutzbestimmungen.



INFORMATIONEN FÜR DIE ANWENDER gemäß der Gesetzesverordnung Nr. 49 vom 14. März 2014 „Umsetzung der Richtlinie 2012/19/EG über Elektro- und Elektronik-Altgeräte (WEEE)“

Das Symbol der durchgestrichenen Mülltonne auf dem Gerät weist darauf hin, dass das Produkt am Ende seiner Nutzungsdauer getrennt von anderen Abfällen gesammelt werden muss. Der Benutzer muss daher die Geräte mit ihren wesentlichen Komponenten, die das Ende ihrer Lebensdauer erreicht haben, zu den entsprechenden Sammelstellen für die getrennte Sammlung von Elektronik- und Elektroschrott bringen oder sie beim Kauf neuer Geräte gleicher Art im Verhältnis 1:1 oder 1:0 für Geräte mit einer Seite größer als 25 cm an den Händler zurückgeben. Eine ordnungsgemäße getrennte Sammlung für die anschließende Inbetriebnahme der zurückgegebenen Geräte zur Wiederverwertung, Behandlung und umweltgerechten Entsorgung wird dazu beitragen, mögliche negative Auswirkungen auf Umwelt und Gesundheit zu vermeiden und das Recycling der Materialien, aus denen die Geräte bestehen, zu unterstützen. Die unrechtmäßige Entsorgung des Produkts durch den Benutzer beinhaltet die Anwendung von Verwaltungsstrafen gemäß Gesetzesverordnung Nr. 49 vom 14. März 2014.

Entsorgung der Batterien und des Netzteils.

- Gerät abschalten.
- Die Batterien aus ihrer Aufnahme herausnehmen.



Die Batterien und/oder das Netzteil nicht in die Sammelbehälter für Hausmüll werfen.



LI-PO

Dieses Gerät enthält aufladbare Batterien des Typs LI-PO (Lithium). Der Endbenutzer ist verpflichtet, die Stabbatterien an den eigenen Sammelstellen zu entsorgen.

Die verbrauchten Stabbatterien und Adapter werden kostenlos in den Sammelstellen der zugehörigen Gemeinde oder in jedem Geschäft, das Batterien verkauft, entgegen genommen.

Hiermit handelt man nicht nur im Sinne einer gesetzlichen Pflicht sondern auch des Umweltschutzes.



ACHTUNG! Nach Entfernen der Batterien darf das Gerät nicht an den elektrischen Strom angeschlossen werden.

GARANTIE

Die Garantie ist gemäß den geltenden gesetzlichen Fristen gültig, beginnt ab dem Kaufdatum und beinhaltet die Reparaturkosten.

Die Garantiezeit beträgt 1 oder 2 Jahre, abhängig von der Art des Käufers (Fachmann oder Verbraucher), wie in den geltenden Vorschriften festgelegt.

Die Garantie gilt nur nach Vorlage des Coupons mit Stempel und Unterschrift des Verkäufers sowie Angabe des Kaufdatums. Maßgeblich ist das auf der Quittung/ Rechnung angegebene Datum.

Die Garantie deckt Qualitätsmängel des Geräts ab, die auf Material- oder Herstellungsfehler zurückzuführen sind. Gamma Più s.r.l. verpflichtet sich, kostenlos die Teile zu reparieren oder zu ersetzen, die sich nach ihrem Dafürhalten innerhalb der Garantiezeit aufgrund von Material- und Konstruktionsmängeln als nicht effizient erweisen.

ACHTUNG! Die Garantie verfällt, wenn am Gerät direkte Eingriffe des Käufers oder Manipulationen durch nicht dazu autorisiertes Personal festgestellt werden.

DIE GARANTIE DECKT NICHT AB:

- Schäden, die durch nicht bestimmungsgemäßen Gebrauch, unzulässige Behandlung oder Transportschäden verursacht werden.
- Schäden infolge von Nichtbeachtung der Gebrauchsanweisungen.
- Schäden infolge eines Gebrauchs des Gerätes mit falscher Netzspannung.
- Geräte, an denen Zubehörteile anderer Hersteller montiert sind.
- Fehler, die sich auf unerhebliche Weise auf den Wert oder die Verwendungsmöglichkeit des Geräts auswirken.
- Bauteile, die dem normalen Verschleiß unterliegen (Scheraufsatz, Batterie, usw.).

TECHNISCHER KUNDENDIENST

Falls Reparaturen nötig sind, sehen Sie bitte die Liste der „Technischen Service-Center (IT)“ in dieser Anleitung ein, wenden Sie sich an das nächstgelegene Service-Center und geben Sie dabei das Gerätemodell an.

Für eine aktualisierte Liste der Service-Center verweisen wir auf unsere Internetseite: www.gammapiu.it

Der Hersteller hat das Recht, jederzeit und ohne Vorankündigung Teile zu verändern bzw. zu ersetzen, wenn er es für nötig hält, um stets ein zuverlässiges, haltbares, technisch fortschrittliches Gerät anbieten zu können.

Apparat til erhvervmæssig brug

SYMBOLFORKLARING



Vores produkter er i overensstemmelse med retningslinjerne, der er omfattet af CE-mærkningen.



Et apparat defineres som værende i klasse III, når beskyttelsen mod elektrisk stød afhænger af, at der ikke er nogen spændinger højere end den meget lave sikkerhedsspænding SELV (Safety Extra Low Voltage). Dette apparat forsynes enten af et batteri eller en SELV-transformer. Apparater i klasse III skal ikke være forsynede med beskyttende jordforbindelse.



Dette symbol angiver, at produktet opfylder kravene i de nye direktiver indført for at sikre miljøet, og at apparatet skal bortskaffes korrekt ved afslutningen af sin livscyklus. Ret henvendelse til de lokale myndigheder på områder, for angivelse af de dedikerede lokaliteter til bortskaffelse af affald.



Dette symbol, som regel ledsaget af en beskrivelse, oplyser brugeren om, at der er tale om vigtige oplysninger og instruktioner, der skal læses.

Alle figurer og detaljer der er vist på side 3 i denne vejledning. I nedenstående instruktioner angives henvisningen til detaljen og nummeret på figuren, for eksempel: **1** (fig. **A**).

GENERELLE ANVISNINGER VEDRØRENDE SIKKERHEDEN



For at undgå skader og farer forårsaget af u hensigtsmæssig brug, skal brugsanvisningen læses omhyggeligt og opbevares sikkert. Hvis produktet efterfølgende overdrages til tredjemand, skal brugsanvisningen følge med.



Produktet må ikke bruges med strømforsyninger eller ladeenheder, som er anderledes end de medleverede. Den medfølgende strømforsyning eller ladeenhed må heller ikke anvendes til at oplade andre produkter.



Hvis olien I (fig. 1) indtages ved et uheld, må man ikke frembringe opkastning, men skal drikke rigeligt med vand og kontakte en læge. Hvis der trænger olie ind i øjnene, skal man straks skylle med rindende vand og kontakte en læge.



Det genopladelige batteri må kun anvendes sammen med denne hårklipper. Anvend ikke batteriet med andre produkter. Foretag ikke opladning af batteriet, når det er blevet fjernet fra produktet.

- Smid ikke batteriet i åben ild eller opvarm det.
- Undgå at slå på, adskille, ændre eller punktere batteriet med et søm.
- Lad ikke de positive og negative kontakter på batteriet komme i kontakt med hinanden ved hjælp af metalgenstande.
- Undgå at oplade, anvende eller efterlade batteriet på steder, hvor det udsættes for høje temperaturer som direkte sollys eller andre varmekilder.
- Fjern ikke den ydre film.



Hvis der løber væske ud af batteriet, skal nedenstående fremgangsmåde følges. Rør ikke batteriet med bare hænder.

- Hvis batterivæsken kommer i kontakt med øjnene, kan dette forårsage blindhed. Gnid ikke øjnene med hænderne. Skyl straks med rent vand og kontakt en læge.
- Hvis batterivæsken kommer i kontakt med hud eller tøj, kan det forårsage betændelse eller andre skader. Skyl straks ud med rent vand og kontakt en læge.

UDPAKNING OG KONTROL AF PRODUKTET

Tag produktet ud af emballagen, og sørg for at det er intakt og ikke har synlige tegn på skader, som følge af transporten.

Hvis der er tvivl, skal apparatet ikke anvendes og der skal tages kontakt til det nærmeste kundeservicecenter (se "Tekniske servicecentre (DA)" angivet i denne vejledning).



ADVARSEL! FARLIG FOR BØRN.

Emballagens dele (plastposer, polystyrenskum, osv.) må ikke efterlades inden for rækkevidde af børn, da de kan være farlige for børnene.

ANVISNINGER VEDRØRENDE DEN ELEKTRISKE SIKKERHED

Brugen af elektriske apparater indebærer overholdelse af nogle grundlæggende regler. Husk i særdeleshed:

- Der må ikke trækkes i apparatet eller i apparatets ledning for at trække stikket ud af kontakten;
- nedsenk aldrig produktet i vand eller andre væsker! Rør ikke ved produktet, hvis det er faldet ned i nogen form for væske.
- Apparatet må ikke udsættes for vind og vejr (regn, sol osv.).
- Brug ikke produktet hvis ledningen eller andre dele forekommer beskadigede. Hvis ledningen er beskadiget, skal den, for at undgå fare, udskiftes af producenten eller af dennes serviceværksted eller af en tilsvarende kvalificeret person.
- Placer produktet på en flad, stabil overflade væk fra varmekilder.

GENERELLE ANVISNINGER VEDRØRENDE BRUGEN

For de tekniske specifikationer henvises der til den ydre emballage og anvisningerne på typeskiltet der er placeret på selve produktet.



BRUG: Hårklipperen er blevet udtænkt og konstrueret til klip og justering af hår og skæg.



FORKERT BRUG: Anvend kun apparatet til det forudbestemte formål. Apparatet må ikke anvendes til parykker, dyrehår eller andre materialer forskellige fra menneskehud og -hår. Producenten fralægger sig ethvert ansvar for forkert brug.



Ledningen til strømforsyningen må ikke vikles rundt om adapteren, for at forhindre skader og forhindre enhver risiko afledt heraf.



Under opladning og anvendelse af apparatet, kan det blive udsat for overophedning. Dette skal betragtes som normalt.

- Kontroller, at netspændingen svarer til den, der er angivet på apparatets typeskilt og på spændingsforsyningen.
- Apparatet kan bruges af børn fra 3 år under tilsyn.
- Dette apparat kan bruges af børn i alderen fra otte år og op efter og af folk med nedsatte fysiske, sensoriske eller psykiske funktionsevner eller af personer uden erfaring eller viden, så længe disse personer overvåges og instrueres om anvendelsen af enheden, på en sikker måde, så det er sikkert at de har forstået de mulige farer.
- Børn må ikke lege med apparatet.
- Rengøring og vedligeholdelse må ikke foretages af børn uden de er under opsyn.
- For at sikre optimal funktion og sikkerhed i tilfælde af fald eller kraftige stød, skal der efterfølgende udføres en test på et autoriseret servicecenter.
- Strømforsyningskablet må aldrig komme i direkte kontakt med apparatet.
- Tag altid apparatet ud af stikkontakten efter brugen.
- Anvend, oplad og opbevar apparatet ved en temperatur på mellem 0°C og 40°C.



Dette apparat er udviklet til anvendelse i professionelle frisørsaloner.

BESKRIVELSE AF APPARATET OG TILBEHØRET

Kontroller leveringen af dit produkt (fig. 1 - 3 - 4 - 5).

A	Klippehoved		ledning
B	Strømafbryder med lysdiode	G	Afstandskamme
C	Strømutag	H	Ladesokkel
D	Håndtag til justering af klippehøjden	I	Smøreolie
E	Skruetrækker til skruerne på skjoldet	L	Børste
F	Strømforsyning AC/DC med strømførende		

OPLADNING AF APPARATET

- Sørg for, at apparatet er helt tørt.
- Sørg for, at apparatet er slukket, eller sluk det ved at trykke på afbryderen **B** (fig. 1).



Dette apparat kan bruges med batteri eller med direkte forbindelse til netforsyningen.



Udlad at aflade batteriet helt, hvis du vil anvende apparatet, med strømforsyningskablet tilkoblet.



Undgå opladning, hvis omgivelsestemperaturen er på under 0°C eller over 40°C.

Oplad apparatet inden første brug, og hver gang lysdioden begynder at blinke, der angiver, at apparatet skal lades op.

Opladningen kan foregå ved hjælp af strømforsyningen, som er sluttet direkte til apparatet, eller med tilslutning ved hjælp af soklen I (fig. 1),

- 1) Direkte tilkobling: Slut det strømførende stik **F** (fig. 1) til stikket, som er placeret på den nederste del af apparatet **C** (fig. 1).
- 2) Tilkobling gennem soklen: Man skal placere apparatet i det tilhørende leje på soklen **H** (fig. 1) og det strømførende stik **F** (fig. 1) til stikket, som er placeret på soklens bagerste del.
- 3) I begge tilfælde skal man slutte strømforsyningens anden ende til strømutaget.
- 4) Under opladningen vil lysdioden forblive tændt og slukker først når opladningen

er færdig.



Foretag en fuldstændig opladning af apparatet mindst en gang om året.

ANVENDELSE



ADVARSEL! Brug aldrig apparatet, hvis topstykkernes klinger A (fig.1) er beskadigede, eller hvis klingens aflåsning ikke fungerer korrekt.



Anvend aldrig apparatet på vådt hår, hverken på kroppen eller hovedet.

TÆNDING OG SLUKNING AF APPARATET

Tænding og slukning

- Tryk på afbryderen **B** (fig. 1).

NYTTIGE RÅD TIL KLIPNINGEN

- Vask håret som normalt, tør det og børst det i vokseretningen, så alle eventuelle knuder i håret er redt ud.
- Efter håret er tørt, må der ikke anvendes lak, skum eller gel til styling af håret.
- Begynd med den største afstandskam **G** (fig. 1) og reducer gradvist størrelsen, indtil du opnår det ønskede resultat.
- Brug apparater i modsat retning i forhold til hårets vækst for at opnå et optimalt resultat.
- Hvis der ophobes hår i den regulerbare kam, skal kammen tages af apparatet (se afsn. "**Fjernelse af regulerbar kam**") og gå videre med rengøringen (blæs og/eller ryst for at løsne de løse hår).

BRUG AF APPARATET



Sluk apparatet, før ethvert tilbehør udskiftes eller monteres.

Justering af klippelængden

Klippelængden kan reguleres ved at anvende håndtaget (fig. 2).

Brug af afstandskammen

Kontrollér, at apparatet er slukket.

Placer kammen **G** (fig. 1) på topstykkets klippekant **A** (fig. 1) og tryk på den, indtil den sætter sig fast på selve topstykket, ved at trykke hårdt mod grebet.

- Tænd for apparatet.
- Gå videre med klipningen: for råd skal man rådføre med afsn. "NYTTIGE RÅD TIL KLIPNINGEN".

Fjernelse af afstandskammen

- Sluk for apparatet.
- Frigør kammen fra klingens nederste del og træk den af apparatet.

Brug uden af afstandskammen



Når man bruger apparatet uden den regulerbare kam **G** (fig. 1), klipper topstykkets klinge **A** (fig. 1) meget tæt på hovedbunden.



Brug aldrig apparatet, hvis topstykkets klinger A (fig.1) er beskadigede, eller hvis klingens aflåsning ikke fungerer korrekt.

Brug af apparatet uden afstandskammen **G** (fig. 1) gør det muligt at klippe håret meget tæt på huden eller at omdefinere nakkekanterne og området omkring ørerne.

VEDLIGEHOVELSE



I tilfælde af funktionsfejl eller beskadigelse af apparatet eller en del heraf, skal apparatet vurderes af fabrikanten eller hans serviceværksted eller af en tilsvarende kvalificeret person, for at undgå fare. Brugeren må ikke selv skille apparatet ad.

ALMINDELIG RENGØRING

Det anbefales at udføre en generel rengøring dagligt eller i hvert fald efter hver brug. Kontrollér, at apparatet er koblet fra strømforsyningen og slukket.

- **For at undgå enhver risiko for elektrisk stød må apparatet ikke rengøres med vand og ikke nedsænkes i vand.**
- **Brug ikke koncentrerede rengøringsmidler eller rengøringsmidler der indeholder slibemidler.**
- Rengør ydersiden med en blød klud eller en let fugtet klud.
- Når rengøringen er færdig, skal det kontrolleres, at alle de rengjorte overflader er helt tørre.

Afmontering og rengøring af klippeenheden

- Sluk for apparatet.
- Fjern hårresterne på topstykket med børsten **L** (fig. 1).
- Smør topstykket med den specifikke olie (Fig. 5).
- Tænd kort for apparatet for at sikre en jævn fordeling af olielaget.

Topstykket skal afmonteres for en mere grundig rengøring.

Vedligeholdelse, udskiftning og regulering af topstykket



Topstykkets komponenter kan være skarpe. Vær særligt opmærksom under hele proceduren.

- Løsn skruerne på topstykket og træk den faste og den løse klinge ud (Fig. 4)
- Rengør alle komponenter fra eventuelle hårrester.
- Fortsæt med monteringen ved at placere klingens i plastikstykket.
- Sæt kammen på og sæt de to skruer på plads.
- Før skruerne strammes, skal man kontrollere, at den faste klinge er rettet sidelæns ind med den løse klinge (Fig. 5 – b/c) og ret den faste klinge ind, så der er en afstand mellem den faste klinge og klingens forreste hjørne på mindst 0,5 mm (Fig. 5-a).
- Stram skruerne.
- Kontroller justeringen mellem de to klinger igen.
- Gentag operationen, hvis justeringen ikke er perfekt eller ikke er sikker.
- Før apparatet bruges, skal man kontrollere, at det fungerer korrekt.



Hvis klingerne ikke er perfekt justerede kan de være skyld i læsioner. Vær opmærksom på, at udføre en korrekt justering.

Smøring

Vi anbefaler at smøre klingerne dagligt eller under alle omstændigheder efter hver brug.

Det er vigtigt at smøre klippehovedet for at sikre, at klingerne er skarpe.

Vi anbefaler at påføre to/tre dråber smøremiddel med jævnlige intervaller I (fig. 1) direkte på klingens (fig. 5).



Hvis hårklipperens ydeevne mindskes efter en længere brugsperiode, og til trods for konstant rengøring og smøring, skal topstykket udskiftes.

Manglende smøring af apparatet betragtes som "MANGLENDE OVERHOLDELSE AF BRUGSANVISNINGEN", hvilket automatisk medfører bortfald af garantien.

BORTSKAFFELSE



Produktets emballage er udført af genanvendelige materialer. Opdel de forskellige dele efter type og bortskaf i overensstemmelse med gældende love om miljøbeskyttelse.



INFORMATION TIL BRUGERNE i henhold til italiensk lovdekret nr. 49 af 14. marts 2014 "Gennemførelse af direktiv 2012/19/EU om affald af elektrisk og elektronisk udstyr (WEEE)"

Symbolet med den overkrydsede affaldsspand, der er markeret på apparatet, angiver at produktet ved endt levetid skal indsamles separat fra andet affald. Derfor skal brugeren sørge for, at hele apparatet i alle dets dele og ved afslutningen af apparatets levetid indleveres til de relevante centre for separat indsamling af elektrisk og elektronisk affald eller returnere det til forhandleren ved køb af nyt tilsvarende udstyr på grundlag af indsamlingspligten en til en eller 1 til nul for udstyr hvor den længste side er kortere end 25 cm. Korrekt separat indsamling for efterfølgende genanvendelse, behandling og kompatibel miljøbeskyttelse, hjælper med at undgå mulige negative påvirkninger af miljøet og af menneskers sundhed, og fremmer genbrug af de materialer, som udstyret er sammensat af. Uautoriseret bortskaffelse af produktet, foretaget af brugeren indebærer anvendelse af administrative sanktioner i henhold til lovdekret nr. 49 fra 14. marts 2014.

Bortskaffelse af batteriet og strømforsyningen

- Sluk for apparatet.
- Fjern batterierne fra deres plads.



Bortskaf ikke batterier og/eller strømforsyningen sammen med det almindelige husholdningsaffald.



LI-PO

Dette apparat indeholder genopladelige batterier af typen LI-PO (litium). Slutbrugeren skal sørge for bortskaffelse af batterierne ved de specielle indsamlingscentre.

Brugte batterier og adaptore indsamles gratis hos genbrugsstationerne i din kommune eller hos enhver butik, der sælger batterier o.lign.

Ud over at opfylde en juridisk forpligtelse, bidrager korrekt bortskaffelse til at beskytte miljøet.



ADVARSEL! Tilslut ikke apparatet til stikkontakten igen, når du har taget batterierne ud.

GARANTI

Garantien gælder i henhold til gældende lovgivning. Den starter fra købsdatoen og omfatter udgifter til reparationer.

Varigheden af garantiperioden er 1 eller 2 år, afhængig af køberen (erhvervsdrivende eller forbruger) og i henhold til gældende lovgivning.

Garantien gælder kun ved fremvisning af kuponen med stempel og underskrift fra forhandleren samt med angivelse af købsdatoen. Datoen er den der er angivet på kvitteringen/fakturaen.

Garantien dækker kvalitetsmangler, på grund af fejl ved materialer eller fabrikation. Gamma Più S.r.l. reparerer eller udskifter de dele, der inden for garantiperioden viser sig at være ineffektive på grund af materiale- og konstruktionsfejl.

ADVARSEL! Garantien bortfalder, hvis apparatet viser tegn på indgreb udført direkte af køber eller indgreb foretaget af ikke autoriserede personer.

GARANTIEN DÆKKER IKKE:

- Skader forårsaget af forkert brug, forkert behandling, eller skader under transporten.
- Skader forårsaget af manglende overholdelse af brugsanvisningen.
- Skader som følge af brugen af enheden ved forkert netspænding.
- Apparater hvorpå der er monteret tilbehør fra andre producenter.
- Fejl, der ikke på relevant vis påvirker værdien eller muligheden for brugen af produktet.
- Komponenter, som udsættes for normalt slid (topstykke, batterier osv.).

TEKNISK SERVICE

For reparationer, kontakt "Tekniske service centre (IT)" angivet i denne vejledning, med angivelse af produktets model, for henvisning til nærmeste servicetekniker.

For en opdateret liste over servicecentre besøge vores hjemmeside:

www.gammapiu.it

Vi forbeholder os ret til når som helst og uden forudgående varsel, at foretage ændringer og/eller udskiftning af dele, som vi finder hensigtsmæssige, for altid at kunne tilbyde en pålidelig, avanceret teknologi, med lang levetid.

Συσκευή επαγγελματικής χρήσης

ΣΗΜΑΣΙΑ ΤΩΝ ΣΥΜΒΟΛΩΝ



Τα προϊόντα μας συμμορφώνονται με τις Οδηγίες που αφορούν τη σήμανση CE.



Η συσκευή προσδιορίζεται ως κατηγορίας III όταν η προστασία από την ηλεκτροπληξία εξαρτάται από το ότι δεν υπάρχουν τάσεις ανώτερες από τη χαμηλότερη τάση ασφαλείας SELV (Εξαιρετικά χαμηλή τάση ασφαλείας). Η εν λόγω συσκευή τροφοδοτείται από μια μπαταρία ή από ένα μετασχηματιστή SELV. Οι συσκευές κατηγορίας III πρέπει να διαθέτουν πάντα γείωση προστασίας.



Το σύμβολο αυτό υποδεικνύει ότι το προϊόν πληροί τις απαιτήσεις των νέων οδηγιών που εισήχθησαν με στόχο την προστασία του περιβάλλοντος και ότι θα πρέπει να απορρίπτεται κατάλληλα στο τέλος του κύκλου ζωής του. Για περισσότερες πληροφορίες σχετικά με τις αποκλειστικές ζώνες για την διάθεση των αποβλήτων, απευθυνθείτε στις τοπικές αρχές.



Αυτό το σύμβολο, που συνήθως συνοδεύεται από την περιγραφή, υποδηλώνει στον χρήστη ότι θα πρέπει να διαβάσει σημαντικές λειτουργίες και οδηγίες.

Όλες οι εικόνες και τα στοιχεία αναφέρονται στη σελ. 3 του παρόντος εγχειριδίου. Στις επόμενες οδηγίες υποδεικνύεται η αναφορά του στοιχείου και ο αριθμός της εικόνας, για παράδειγμα: **1** (εικ. **A**).

ΓΕΝΙΚΕΣ ΠΡΟΕΙΔΟΠΟΙΗΣΕΙΣ ΑΣΦΑΛΕΙΑΣ



Για την πρόληψη των ζημιών και των κινδύνων που οφείλονται σε ακατάλληλη χρήση, τηρήστε σχολαστικά και φυλάξτε τις οδηγίες χρήσης. Αν το προϊόν παραχωρηθεί εν συνεχεία σε τρίτους, παραδώστε επίσης και το εγχειρίδιο των οδηγιών.



Μην χρησιμοποιείτε το προϊόν με άλλα τροφοδοτικά ή βάσεις φόρτισης εκτός των παρεχομένων. Επίσης, μη χρησιμοποιείτε το παρεχόμενο τροφοδοτικό ή τη βάση φόρτισης για να επαναφορτίσετε άλλα προϊόντα.



Σε περίπτωση κατάποσης του λαδιού I (εικ. 1), μην προκαλέσετε εμετό, αλλά πιείτε άφθονο νερό και απευθυνθείτε σε γιατρό. Αν το λάδι πέσει στα μάτια σας, πλύνετε τα αμέσως με τρεχούμενο νερό και απευθυνθείτε σε γιατρό.



Η επαναφορτιζόμενη μπαταρία πρέπει να χρησιμοποιείται αποκλειστικά και μόνο με αυτή την κουρευτική μηχανή. Μην χρησιμοποιείτε τη μπαταρία με άλλα προϊόντα. Μην φορτίζετε την μπαταρία μετά την αφαίρεσή της από το προϊόν.

- Μην τη ρίχνετε στη φωτιά και μην τη θερμαίνετε.
- Μην την χτυπάτε, αποσυναρμολογείτε, τροποποιείτε και μην την τρυπάτε με καρφί.
- Μην αφήνετε τις θετικές και αρνητικές επαφές της μπαταρίας να έρχονται σε επαφή μεταξύ τους μέσω άλλων μεταλλικών αντικειμένων.
- Μην φορτίζετε, χρησιμοποιείτε ή αφήνετε τη μπαταρία σε σημεία όπου εκτίθεται σε υψηλές θερμοκρασίες, όπως το άμεσο ηλιακό φως, ή κοντά σε άλλες πηγές θερμότητας.
- Μην αφαιρείτε την εξωτερική μεμβράνη.



Αν από τη μπαταρία διαρρεύσει υγρό, ακολουθήστε τη ακόλουθη διαδικασία. Μην αγγίζετε τη μπαταρία με γυμνά χέρια.

- Αν το υγρό της μπαταρίας έρθει σε επαφή με τα μάτια, μπορεί να προκαλέσει τύφλωση. Μην τρίβετε τα μάτια σας. Πλύνετε τα αμέσως με καθαρό νερό και ζητήστε ιατρική συμβουλή.
- Αν το υγρό της μπαταρίας έρθει σε επαφή με το δέρμα ή με τα ρούχα, μπορεί να προκαλέσει φλεγμονές ή σωματικές βλάβες. Πλύνετε αμέσως με καθαρό νερό και ζητήστε ιατρική συμβουλή.

ΑΠΟΣΥΣΚΕΥΑΣΙΑ ΚΑΙ ΕΛΕΓΧΟΣ ΤΟΥ ΠΡΟΪΟΝΤΟΣ

Βγάλτε το προϊόν από τη συσκευασία του και βεβαιωθείτε ότι είναι ακέραιο και ότι δεν υπάρχουν εμφανή σημάδια ζημιών από τη μεταφορά.

Σε περίπτωση αμφιβολίας, μη χρησιμοποιείτε τη συσκευή και επικοινωνήστε με το πλησιέστερο Κέντρο Τεχνικής Υποστήριξης (βλ. « Κέντρα Τεχνικής Υποστήριξης (ΕΛ) » στο παρόν εγχειρίδιο).



ΠΡΟΣΟΧΗ! ΚΙΝΔΥΝΟΣ ΓΙΑ ΤΑ ΠΑΙΔΙΑ.

Τα στοιχεία της συσκευασίας (πλαστικές σακούλες, διογκωμένο πολυστυρένιο, κ.λπ.) πρέπει να φυλάσσονται μακριά από τα παιδιά γιατί αποτελούν πηγή κινδύνου.

ΠΡΟΕΙΔΟΠΟΙΗΣΕΙΣ ΓΙΑ ΤΗΝ ΗΛΕΚΤΡΙΚΗ ΑΣΦΑΛΕΙΑ

Η χρήση ηλεκτρικών συσκευών απαιτεί την τήρηση ορισμένων βασικών κανόνων.

Ειδικότερα:

- Μην τραβάτε το καλώδιο ρεύματος ή τη συσκευή για να την βγάλετε από την πρίζα.
- Μην βυθίζετε τη συσκευή σε νερό ή άλλα υγρά! Μην αγγίζετε τη συσκευή, αν έχει πέσει σε οποιοδήποτε υγρό.
- Μην αφήνετε τη συσκευή εκτεθειμένη στους ατμοσφαιρικούς παράγοντες (βροχή, ήλιο, κλπ.).
- Μη χρησιμοποιείτε το προϊόν αν το καλώδιο ή άλλα μέρη της συσκευής έχουν υποστεί βλάβη. Αν το καλώδιο τροφοδοσίας έχει υποστεί βλάβη, πρέπει να αντικαθίσταται από τον κατασκευαστή ή τον πάροχο τεχνικής εξυπηρέτησης ή από εξειδικευμένο άτομο, ούτως ώστε να αποφεύγεται κάθε κίνδυνος.
- Τοποθετήστε το προϊόν σε μια επίπεδη, σταθερή επιφάνεια και μακριά από πηγές θερμότητας.

ΓΕΝΙΚΕΣ ΠΡΟΕΙΔΟΠΟΙΗΣΕΙΣ ΧΡΗΣΗΣ

Για τις τεχνικές προδιαγραφές ανατρέξτε στην εξωτερική συσκευασία και στις ενδείξεις που υπάρχουν στην πινακίδα δεδομένων που είναι επικολλημένη στο προϊόν.



ΧΡΗΣΗ: Η κουρευτική μηχανή έχει σχεδιαστεί και κατασκευαστεί για το κούρεμα και ρύθμιση των ανθρώπινων μαλλιών και της γενειάδας.



ΑΚΑΤΑΛΛΗΛΗ ΧΡΗΣΗ: Χρησιμοποιήστε τη συσκευή μόνο για τον σκοπό για τον οποίο προορίζεται. Δεν πρέπει να χρησιμοποιείται σε περούκες, γούνες ζώων ή οποιοδήποτε άλλο υλικό εκτός από ανθρώπινα μαλλιά. Ο κατασκευαστής δεν φέρει καμία ευθύνη για ενδεχόμενη ακατάλληλη χρήση της συσκευής.



Μην τυλίγετε το καλώδιο του τροφοδοτικού γύρω από αυτό για να μην προκληθεί ζημιά και να αποφευχθεί κάθε κίνδυνος που μπορεί να προκληθεί από αυτήν την ενέργεια.



Κατά τη διάρκεια της επαναφόρτισης και χρήσης, η συσκευή μπορεί να υπερθερμανθεί. Κάτι τέτοιο θα πρέπει να θεωρείται φυσιολογικό.

- Βεβαιωθείτε ότι η τάση του δικτύου ανταποκρίνεται σε εκείνη που υποδεικνύεται στον πίνακα των τεχνικών στοιχείων της συσκευής και στο τροφοδοτικό τάσης.
- Η συσκευή μπορεί να χρησιμοποιηθεί από παιδιά ηλικίας 3 ετών υπό επίβλεψη.
- Η συσκευή αυτή μπορεί να χρησιμοποιηθεί από παιδιά ηλικίας οχτώ ετών και άνω και από άτομα με μειωμένες σωματικές, αισθητήριες ή διανοητικές ικανότητες ή από άτομα χωρίς εμπειρία ή γνώση, με την προϋπόθεση ότι βρίσκονται υπό επιτήρηση και έχουν εκπαιδευτεί ως προς την ασφαλή χρήση της συσκευής κατανοώντας τους κινδύνους.
- Τα παιδιά δεν πρέπει να παίζουν με τη συσκευή.
- Ο καθαρισμός και η συντήρηση δεν πρέπει να γίνονται από παιδιά χωρίς επιτήρηση.
- Προκειμένου να εξασφαλιστεί η σωστή λειτουργία και η πλήρης ασφάλεια, σε περίπτωση πτώσης ή βίαιων κραδασμών εκτελέστε έναν έλεγχο σε ένα εξουσιοδοτημένο κέντρο τεχνικής εξυπηρέτησης.
- Το καλώδιο της τροφοδοσίας δεν πρέπει να έρχεται ποτέ σε επαφή με τη συσκευή.
- Πάντα να αποσυνδέετε τη συσκευή μετά τη χρήση.
- Χρησιμοποιήστε, φορτίστε και κρατήστε τη συσκευή σε μια θερμοκρασία μεταξύ των 0 °C και 40 °C.



Αυτή η συσκευή έχει σχεδιαστεί για χρήση σε επαγγελματικούς χώρους.

ΠΕΡΙΓΡΑΦΗ ΤΗΣ ΣΥΣΚΕΥΗΣ ΚΑΙ ΤΩΝ ΑΞΕΣΟΥΑΡ

Επαληθεύστε τον εξοπλισμό της συσκευής σας (εικ. 1 - 3 - 4 - 5).

A	Κεφαλή κοπής	F	Τροφοδοτικό AC/DC με καλώδιο τροφοδοσίας
B	Διακόπτης On/Off με LED	G	Χτενάκια ρύθμισης μήκους
C	Πρίζα τροφοδοσίας	H	Βάση φόρτισης
D	Κουμπί ρύθμισης ύψους κοπής	I	Λάδι λίπανσης
E	Κατσαβίδι βιδών για πλαστικό περίβλημα	L	Βουρτσάκι

ΦΟΡΤΙΣΗ ΤΗΣ ΣΥΣΚΕΥΗΣ

- Βεβαιωθείτε ότι η συσκευή είναι εντελώς στεγνή.
- Βεβαιωθείτε ότι η συσκευή είναι απενεργοποιημένη ή απενεργοποιήστε την πατώντας το διακόπτη **B** (εικ. 1).



Αυτή η συσκευή μπορεί να χρησιμοποιηθεί με μπαταρία ή με σύνδεση απευθείας στο δίκτυο της τροφοδοσίας.



Μην αποφορτίζετε εντελώς τη μπαταρία, σε περίπτωση που θέλετε να χρησιμοποιήσετε τη συσκευή με συνδεδεμένο το καλώδιο τροφοδοσίας.



Μην επαναφορτίζετε αν η θερμοκρασία περιβάλλοντος είναι κατώτερη από 0 °C ή ανώτερη από 40 °C.

Επαναφορτίστε τη συσκευή την πρώτη φορά που χρησιμοποιείται και κάθε φορά που το LED αρχίζει να αναβοσβήνει ή η συσκευή εκπέμπει ένα ή περισσότερα ηχητικά σήματα, υποδεικνύοντας ότι αποφορτίζεται.

Η φόρτιση μπορεί να γίνει μέσω τροφοδοτικού συνδεδεμένου απευθείας στη συσκευή ή με σύνδεση μέσω της βάσης I (εικ. 1).

- 1) Απευθείας σύνδεση: Συνδέστε το βύσμα σύνδεσης του τροφοδοτικού **F** (εικ. 1) στην πρίζα που βρίσκεται στην κάτω πλευρά της συσκευής **C** (εικ. 1).
- 2) Σύνδεση μέσω βάσης: Τοποθετήστε τη συσκευή στην υποδοχή της βάσης **H** (εικ. 1) και το βύσμα σύνδεσης του τροφοδοτικού **F** (εικ. 1) στην πρίζα που βρίσκεται στο κάτω μέρος της βάσης.
- 3) Και στις δύο περιπτώσεις, συνδέστε την άλλη άκρη του τροφοδοτικού στις πρίζες του δικτύου.
- 4) Κατά τη διάρκεια της φόρτισης, το led παραμένει αναμμένο και θα σβήσει όταν ολοκληρωθεί η φόρτιση.



Φορτίζετε πλήρως τη συσκευή τουλάχιστον μία φορά το χρόνο.

ΧΡΗΣΗ



ΠΡΟΣΟΧΗ! Μην χρησιμοποιείτε ποτέ τη συσκευή, αν οι λεπίδες των κεφαλών **A** (εικ. 1) έχουν υποστεί ζημιά ή αν το εξάρτημα των λεπίδων δεν λειτουργεί σωστά.



Μην χρησιμοποιείτε ποτέ τη συσκευή σε βρεγμένα μαλλιά ή τρίχες.

ΑΝΑΜΜΑ ΚΑΙ ΣΒΗΣΙΜΟ ΤΗΣ ΣΥΣΚΕΥΗΣ

Ενεργοποίηση και απενεργοποίηση

- Πατήστε τον διακόπτη **B** (εικ. 1).

ΧΡΗΣΙΜΕΣ ΣΥΜΒΟΥΛΕΣ ΓΙΑ ΤΟ ΚΟΥΡΕΜΑ/ΚΟΠΗ

- Πλύνετε τα μαλλιά ως συνήθως. Στεγνώστε και χτενίστε τα προς την κατεύθυνση που μεγαλώνουν και ταυτοχρόνως ξεμπερδέψτε τα.
- Μετά το στέγνωμα μη χρησιμοποιείτε λακ, αφρό μαλλιών ή τζελ.

ΓΑΜΜΑ+

- Αρχίστε με το χτενάκι ρύθμισης μήκους **G** (εικ. 1) μεγαλύτερου μεγέθους και μειώνετε σταδιακά το μέγεθος, μέχρι να φτάσετε στο επιθυμητό αποτέλεσμα.
- Για καλύτερο αποτέλεσμα, χρησιμοποιήστε τη συσκευή σε κατεύθυνση αντίθετη προς την ανάπτυξη των τριχών.
- Αν συσσωρευτούν πολλές τρίχες στο ρυθμιζόμενο χτενάκι, αφαιρέστε το χτενάκι από τη συσκευή (βλ. «Αφαίρεση της ρυθμιζόμενης χτένας») και καθαρίστε την (χτυπήστε και/ή και κουνήστε για να πέσουν οι συσσωρευμένες τρίχες).

ΧΡΗΣΗ ΤΗΣ ΣΥΣΚΕΥΗΣ



Απενεργοποιείτε τη συσκευή πριν αλλάξετε ή τοποθετήσετε οποιοδήποτε εξάρτημα.

Ρύθμιση του μήκους της κοπής

Το μήκος της κοπής μπορεί να ρυθμίζεται χρησιμοποιώντας τον ειδικό μοχλό (εικ. 2).

Χρήση της χτένας ρύθμισης απόστασης

Βεβαιωθείτε ότι η συσκευή είναι σβηστή.

Ακουμπήστε το χτενάκι **G** (εικ.1) στην αιχμηρή άκρη της κεφαλής **A** (εικ.1) και πιέστε μέχρι να αγκιστρωθεί στην κεφαλή, ασκώντας δύναμη προς τη λαβή.

- Ανάψτε τη συσκευή.
- Αρχίστε το κούρεμα/κοπή. Για οδηγίες, συμβουλευτείτε την παρ. «ΣΥΜΒΟΥΛΕΣ ΓΙΑ ΤΟ ΚΟΥΡΕΜΑ/ΚΟΠΗ».

Αφαίρεση της χτένας ρύθμισης μήκους

- Σβήστε τη συσκευή.
- Απαγκιστρώστε το χτενάκι από τη βάση της λεπίδας και αφαιρέστε το από τη συσκευή.

Χρήση χωρίς το χτενάκι ρύθμισης απόστασης



Όταν χρησιμοποιείτε τη συσκευή χωρίς το ρυθμιζόμενο χτενάκι **G (εικ. 1), η λεπίδα της κεφαλής **A** (εικ. 1) θα κόβει πολύ κοντά στο τριχωτό της κεφαλής.**



Μη χρησιμοποιείτε ποτέ τη συσκευή, αν οι λεπίδες των κεφαλών **A (εικ. 1) έχουν υποστεί ζημιά ή αν το εξάρτημα των λεπίδων δεν λειτουργεί σωστά.**

Η χρήση της συσκευής, χωρίς το χτενάκι ρύθμισης μήκους **G** (εικ. 1), επιτρέπει το κούρεμα των μαλλιών πολύ κοντά στο δέρμα ή τη χάραξη των περιγραμμάτων του αυχένα και της περιοχής γύρω από τα αυτιά.

ΣΥΝΤΗΡΗΣΗ



Σε περίπτωση δυσλειτουργίας ή βλάβης της συσκευής ή μέρους αυτής, η συσκευή πρέπει να αναλυθεί από τον κατασκευαστή ή την υπηρεσία τεχνικής υποστήριξης ή, σε κάθε περίπτωση, από εξειδικευμένο άτομο, για να αποφευχθεί ο κάθε κίνδυνος. Ο χρήστης δεν θα πρέπει να αποσυναρμολογήσει αυτόβουλα τη συσκευή.

ΓΕΝΙΚΟΣ ΚΑΘΑΡΙΣΜΟΣ

Σας συστήνουμε να κάνετε ένα γενικό καθαρισμό καθημερινά ή, σε κάθε περίπτωση, μετά από κάθε χρήση.

Βεβαιωθείτε ότι η συσκευή είναι αποσυνδεδεμένη από το ρεύμα και απενεργοποιημένη.

- **Για να αποφευχθεί ο κίνδυνος ηλεκτροπληξίας, μην καθαρίζετε τη συσκευή με νερό και μην τη βυθίζετε στο νερό.**
- **Μην χρησιμοποιείτε λειαντικά ή συμπυκνωμένα απορρυπαντικά.**
- Καθαρίστε το εξωτερικό με ένα μαλακό ή ελαφρά βρεγμένο ύφασμα.
- Στο τέλος του καθαρισμού βεβαιωθείτε ότι όλα τα μέρη που καθαρίσατε είναι εντελώς στεγνά.

Αφαίρεση και καθαρισμός εξαρτήματος λεπίδων

- Απενεργοποιήστε τη συσκευή.
- Αφαιρέστε τα υπολείμματα τριχών από την κεφαλή με το βουρτσάκι **L** (εικ. **1**).
- Λαδώστε την κεφαλή με το κατάλληλο λάδι (εικ. **5**).
- Ανάψτε για λίγο τη συσκευή για να απλωθεί ομοιόμορφα το στρώμα λαδιού.

Για πιο επιμελή καθαρισμό, η κεφαλή πρέπει να αποσυναρμολογηθεί.

Συντήρηση, αντικατάσταση και ρύθμιση της κεφαλής



Τα διάφορα μέρη της κεφαλής μπορεί να είναι κοφτερά. Προσέξτε ιδιαίτερα όταν κάνετε αυτές τις ενέργειες.

- Ξεβιδώστε τις βίδες της κεφαλής και αφαιρέστε τη σταθερή και κινητή λεπίδα (Εικ. **4**).
- Καθαρίστε όλα τα υπολείμματα τριχών από τα εξαρτήματα.
- Προχωρήστε σε νέα συναρμολόγηση, τοποθετώντας τη λεπίδα στην πλαστική υποδοχή.
- Τοποθετήστε το χτενάκι και βάλτε τις βίδες.
- Πριν σφίξετε τις βίδες, βεβαιωθείτε ότι η κινητή λεπίδα είναι ευθυγραμμισμένη πλευρικά με τη σταθερή λεπίδα (Εικ. **5 – b/c**) και ευθυγραμμίστε τη σταθερή λεπίδα, έτσι ώστε μεταξύ της μπροστινής ακμής της σταθερής λεπίδας και της μπροστινής ακμής της κινητής λεπίδας να υπάρχει απόσταση περίπου 0,5 mm (Εικ. **5-a**).
- Σφίξτε τις βίδες.
- Ελέγξτε ξανά την ευθυγράμμιση μεταξύ των δύο λεπίδων.
- Επαναλάβετε τη διαδικασία αν η ευθυγράμμιση δεν είναι η βέλτιστη ή δεν είναι ασφαλής.
- Πριν χρησιμοποιήσετε τη συσκευή, βεβαιωθείτε ότι λειτουργεί σωστά.



Αν οι λεπίδες δεν είναι ευθυγραμμισμένες άριστα μπορεί να προκαλέσουν τραυματισμούς. Προσοχή στη σωστή ρύθμιση.

Λίπανση

Σας συνιστούμε να λιπαίνετε το εξάρτημα των λεπίδων καθημερινά ή, σε κάθε περίπτωση, μετά από κάθε χρήση.

Για να εξασφαλιστεί το ακόνισμα των λεπίδων κοπής, είναι σημαντικό να λιπαίνετε την κεφαλή κοπής.

Σας συνιστούμε να ρίχνετε, σε τακτά χρονικά διαστήματα, δύο/τρεις σταγόνες λιπαντικού **I** (εικ. **1**) απευθείας πάνω στη λεπίδα (εικ. **5**).



Αν μετά από μακρά περίοδο χρήσης και παρά τον συνεχή καθαρισμό και τη λίπανση η απόδοση κοπής μειώνεται, η κεφαλή πρέπει να αντικατασταθεί.

Η έλλειψη συντήρησης και καθαρισμού της συσκευής λαμβάνεται ως «ΜΗ ΤΗΡΗΣΗ ΤΩΝ ΟΔΗΓΙΩΝ ΧΡΗΣΗΣ», με αποτέλεσμα να ακυρώνεται αυτομάτως η εγγύηση.

ΔΙΑΘΕΣΗ



Η συσκευασία του προϊόντος αποτελείται από ανακυκλώσιμα υλικά. Διαχωρίστε τα μέρη ανάλογα με το είδος τους και απορρίψτε τα σύμφωνα με τους ισχύοντες νόμους για την προστασία του περιβάλλοντος.



ΠΛΗΡΟΦΟΡΙΕΣ ΠΡΟΣ ΤΟΥΣ ΧΡΗΣΤΕΣ σύμφωνα με το Ιταλ. Νομοθετικό Διάταγμα 49 της 14ης Μαρτίου 2014 «Εφαρμογή της Οδηγίας 2012/19/ΕΕ σχετικά με τα απόβλητα ηλεκτρικών και ηλεκτρονικών εξοπλισμών (ΑΗΕΕ)»

Το σύμβολο του διαγραμμένου κάδου απορριμμάτων που υπάρχει πάνω στη συσκευή υποδεικνύει ότι το προϊόν στο τέλος της ωφέλιμης ζωής του πρέπει να συλλέγεται χωριστά από τα άλλα απόβλητα. Ο χρήστης θα πρέπει, συνεπώς, να παραδίδει τον εξοπλισμό μαζί με τα βασικά εξαρτήματά του εν αχρηστία στα κατάλληλα κέντρα διαφοροποιημένης συλλογής των ηλεκτρικών και ηλεκτρονικών αποβλήτων ή να τον παραδίδει στο μεταπωλητή κατά την αγορά ενός νέου εξοπλισμού ισοδύναμου τύπου, σε αναλογία ένα προς ένα, ή 1 προς μηδέν για τους εξοπλισμούς που έχουν μεγαλύτερη πλευρά κατώτερη από 25 cm. Η κατάλληλα διαφοροποιημένη συλλογή για την παράδοση του εξοπλισμού προς ανακύκλωση, επεξεργασία και απόρριψη συμβατή με το περιβάλλον συμβάλλει στην αποφυγή πιθανών αρνητικών επιπτώσεων στο περιβάλλον και την υγεία και ευνοεί την ανακύκλωση των υλικών από τα οποία αποτελείται ο εξοπλισμός. Η καταχρηστική απόρριψη του προϊόντος από το χρήστη επιφέρει διοικητικές κυρώσεις στις οποίες αναφέρεται το Ιταλ. Νομοθετικό Διάταγμα 49 της 14 Μαρτίου 2014.

Απόρριψη των μπαταριών και του τροφοδοτικού

- Απενεργοποιήστε τη συσκευή.
- Αφαιρέστε τις μπαταρίες από την υποδοχή τους.



Μην απορρίπτετε τις μπαταρίες ή/και το τροφοδοτικό στα αστικά απόβλητα.



LI-PO

Η εν λόγω συσκευή περιέχει ανακυκλώσιμες μπαταρίες τύπου LI-PO (Λίθιο). Ο τελικός χρήστης θα πρέπει να απορρίπτει τις μπαταρίες στα ειδικά κέντρα συλλογής.

Οι χρησιμοποιημένες μπαταρίες και προσαρμογείς συλλέγονται δωρεάν στα σημεία συλλογής του δήμου σας ή σε οποιοδήποτε μαγαζί πώλησης μπαταριών, κ.λπ. Εκτός από την εκπλήρωση νομικής υποχρέωσης, συμβάλλετε έτσι στη διαφύλαξη του περιβάλλοντος.



ΠΡΟΣΟΧΗ! Μην επανασυνδέετε τη συσκευή στην ηλεκτρική πρίζα αν έχετε αφαιρέσει τις μπαταρίες.

ΕΓΓΥΗΣΗ

Η εγγύηση ισχύει σύμφωνα με τους όρους της ισχύουσας νομοθεσίας, αρχίζει από την ημερομηνία αγοράς και περιλαμβάνει το κόστος των επισκευών.

Η διάρκεια της περιόδου εγγύησης είναι 1 ή 2 έτη ανάλογα με το είδος του αγοραστή (επαγγελματίας ή καταναλωτής), σύμφωνα με τα όσα καθορίζονται από τους ισχύοντες νόμους.

Η εγγύηση ισχύει μόνο με την προσκόμιση του κουπονιού με τη σφραγίδα και την υπογραφή του μεταπωλητή και την ημερομηνία της αγοράς. Ισχύει η ημερομηνία που αναγράφεται στην απόδειξη/τιμολόγιο.

Η εγγύηση καλύπτει τα ποιοτικά ελαττώματα της συσκευής που αφορούν τα υλικά ή την κατασκευή. Η εταιρεία Gamma Più s.r.l. δεσμεύεται για την επισκευή ή αντικατάσταση των εξαρτημάτων που, κατά τη διάρκεια της περιόδου εγγύησης, μπορεί να αποδείχθηκαν σύμφωνα με την εκτίμησή της αναποτελεσματικά λόγω υλικών και κατασκευαστικών ελαττωμάτων.

ΠΡΟΣΟΧΗ! Η Εγγύηση παύει να ισχύει εάν διαπιστωθεί στη συσκευή άμεση επέμβαση του αγοραστή ή επέμβαση από μη εξουσιοδοτημένο προσωπικό.

Η ΕΓΓΥΗΣΗ ΔΕΝ ΚΑΛΥΠΤΕΙ:

- Βλάβες που έχουν προκληθεί από μη σύμφωνη χρήση, ακατάλληλες εργασίες ή ζημιές κατά τη μεταφορά.
- Ζημιές που έχουν προκληθεί από την ελλιπή τήρηση των οδηγιών χρήσης.
- Ζημιές που έχουν προκληθεί στη συσκευή από την εσφαλμένη τάση του δικτύου.
- Συσκευές στις οποίες έχουν συναρμολογηθεί αξεσουάρ άλλων κατασκευαστών.
- Ελαττώματα που επηρεάζουν σε ασήμαντο βαθμό την αξία ή την δυνατότητα χρήσης του προϊόντος.
- Μέρη που υφίστανται φυσιολογική φθορά (κεφαλή, μπαταρίες, κ.λπ.).

ΤΕΧΝΙΚΗ ΥΠΟΣΤΗΡΙΞΗ

Για ενδεχόμενες επισκευές, συμβουλευτείτε τα «Κέντρα Τεχνικής Υποστήριξης (ΕΛ)» που αναφέρονται στο παρόν εγχειρίδιο και επικοινωνήστε με το πλησιέστερο κέντρο τεχνικής υποστήριξης αναφέροντας το μοντέλο του προϊόντος.

Για τον ενημερωμένο κατάλογο των κέντρων τεχνικής υποστήριξης επισκεφθείτε την ιστοσελίδα μας:

www.gammapiu.it

Ο κατασκευαστής διατηρεί το δικαίωμα να πραγματοποιεί οποιαδήποτε στιγμή χωρίς προηγούμενη ειδοποίηση αλλαγές ή/και αντικατάσταση εξαρτημάτων, όπως κρίνει σκόπιμο, για να προσφέρει ένα προϊόν αξιόπιστο, μακροχρόνιας διάρκειας και προηγμένης τεχνολογίας.

Laite ammattikäyttöön

MERKKIEN SELITYKSET



Tuotteemme ovat CE-merkintää koskevien direktiivien mukaisia.



Laite määritellään luokkaan III, kun suojaus sähköiskua vastaan varmistaa, että ei ole olemassa pienoisjännitteisen perus- ja vikasuojausehdon täyttävän järjestelmän (SELV-Safety Extra-Low Voltage) ylittäviä jännitteitä. Tämän laitteen virtalähteenä toimii joko akku tai SELV-muuntaja. Luokan III laitteet eivät vaadi maadoitusuojaa.



Tämä merkintä osoittaa, että tuote vastaa uusien ympäristödirektiivien vaatimuksia, ja että se on hävitettävä asianmukaisesti käyttöikänsä päätyttyä. Pyydä lisätietoa jätteiden käsittelystä paikallisilta viranomaisilta.



Tämä merkintä, yleensä yhdessä kuvauksen kanssa, osoittaa käyttäjälle huomioitavat tärkeät toimenpiteet ja ohjeet.

Kaikki kuvat ja niiden yksityiskohdat on näytetty tämän oppaan sivulla 3; seuraavissa ohjeissa näytetään osan viite ja kuvan numero, esimerkiksi: 1 (kuva A).

YLEISET TURVAVAROITUKSET



Väärinkäytöstä johtuvien vahinkojen ja vaarojen välttämiseksi säilytä ja noudata tarkasti käyttöohjeita. Jos tuote siirtyy toiselle henkilölle, toimita tälle myös käyttöopas.



Älä käytä tuotetta muiden virtalähteiden tai latauslaitteiden kanssa kuin mukana toimitetut. Lisäksi, älä käytä mukana tulevaa virtalähdettä tai latauslaitetta muiden tuotteiden latauksessa.



Jos öljyä I (kuva 1) niellään vahingossa, älä oksennuta, juo paljon vettä ja ota yhteys lääkäriin. Jos öljyä joutuu silmiin, pese heti juoksevalla vedellä ja ota yhteyttä lääkäriin.



Ladattavaa akkua saa käyttää vain tässä kotiparturissa. Älä käytä akkua muiden tuotteiden kanssa. Älä lataa akkua, kun se on poistettu tuotteesta.

- Älä heitä sitä tuleen tai lämmitä sitä.
- Älä iske, irrota, muokkaa tai rei'itä sitä naulalla.
- Älä anna akun positiivisten ja negatiivisten kontaktien päästä kosketukseen toisiinsa metallielementtien kautta.
- Älä lataa, käytä tai jätä akkua paikkoihin, joissa se altistuu korkeille lämpötiloille, kuten suoralle auringonvalolle, tai lähelle muita lämmönlähteitä.
- Älä poista ulkoista kalvoa.



Jos akusta vuotaa nestettä, noudata seuraavia toimenpiteitä. Älä kosketa akkua paljain käsin.

- Jos akkunesteet pääsevät kontaktiin silmien kanssa, ne voivat aiheuttaa sokeutumisen. Älä hankaa silmiä. Pese välittömästi puhtaalla vedellä ja ota yhteys lääkäriin.
- Kosketuksessa ihon tai vaatteiden kanssa akkuneste voi aiheuttaa tulehduksen tai vammoja. Pese se välittömästi pois puhtaalla vedellä ja ota yhteys lääkäriin.

TUOTTEEN PAKKAUKSESTA POISTO JA TARKASTUS

Vedä tuote ulos pakkauksestaan ja varmista, että se on ehjä eikä siinä ole selviä merkkejä kuljetuksesta johtuvista vaurioista.

Epäselvissä tapauksissa älä käytä laitetta ja ota yhteys lähimpään tekniseen palveluun (katso tässä oppaassa ilmoitetut "Tekniset tukipalvelut (IT)").



HUOMIO! AIHEUTTAA VAARAN LAPSILLE.

Pakkausmateriaaleja (muovipussit, styroksi, jne.) ei saa jättää lasten ulottuville, koska ne voivat aiheuttaa vaaratilanteita.

SÄHKÖTURVALLISUUTTA KOSKEVAT VAROITUKSET

Sähkölaitteiden käyttö velvoittaa noudattamaan tiettyjä perussääntöjä.

Erityisesti:

- Älä vedä virtajohtoa tai laitetta pistokkeen irrottamiseksi pistorasiasta.
- Älä koskaan upota laitetta veteen tai muuhun nesteeseen! Älä kosketa laitetta, jos se on pudonnut mihin tahansa nesteeseen.
- Älä altista laitetta ilmastollisille tekijöille (sade, aurinko, jne.);
- Älä käytä tuotetta, jos johto tai muut osat vaikuttavat vahingoittuneilta. Jos virtajohto on vahingoittunut, valmistajan tai sen teknisen palvelun, tai vastaavan pätevyyden omaavan henkilön, on vaihdettava se kaikkien riskien välttämiseksi.
- Aseta laite tasaiselle ja vakaalle pinnalle, kauaksi lämmönlähteistä.

YLEISET KÄYTTÖVAROITUKSET

Katso tekniset tiedot pakkauksesta ja tuotteesta olevasta tietolaatasta.



KÄYTTÖTARKOITUS: Kotiparturi on suunniteltu ja valmistettu hiusten ja parran leikkaukseen ja trimmaukseen.



VÄÄRINKÄYTTÖ: Käytä laitetta ainoastaan sille tarkoitettuun käyttöön, älä käytä sitä peruukeille, eläinten karvoihin tai mihinkään muuhun materiaaliin kuin ihmisten hiuksiin ja karvoitukseen. Valmistaja ei ota vastuuta laitteen väärinkäytöstä.



Älä kääri virtalähteen kaapelia sen ympärille vaurioiden välttämiseksi ja estämään siitä johtuvat riskit.



Latauksen ja käytön aikana laite voi ylikuumentua; tätä voi pitää normaalina.

GAMMA+

- Varmista, että verkkojännite vastaa laitteen tietolaatassa ja virtalähteessä annettuja arvoja.
- Laitteen käyttö on sallittua lapsille 3-vuotiaasta lähtien, jos heitä valvotaan.
- Yli 8-vuotiaat lapset ja fyysisiltä, sensorisilta tai henkisiltä valmiuksiltaan rajoittuneet taikka kokemattomat ja/tai taitamattomat henkilöt voivat käyttää laitetta, jos heidän turvallisuudestaan vastaava henkilö valvoo heitä ja on perehdyttänyt heidät laitteen turvalliseen käyttöön ja käytöstä aiheutuviin vaaroihin.
- Lapset eivät saa leikkiä laitteella.
- Lapset eivät saa puhdistaa tai huoltaa laitetta ilman valvontaa.
- Optimaalisen ja täysin turvallisen toiminnan varmistamiseksi tarkistuta laite valtuutetussa huoltopisteessä putoamisen tai kovien iskujen jälkeen.
- Virtajohto ei saa koskaan joutua kosketuksiin laitteen kanssa.
- Kytke laite aina pois päältä käytön jälkeen.
- Käytä, lataa ja säilytä laitetta lämpötilavälillä 0 °C ja 40 °C.



Tämä laite on suunniteltu käytettäväksi kaupallisissa tiloissa.

LAITTEEN JA LISÄVARUSTEIDEN KUVAUS

Tarkista oman laitteesi varustelu (kuva 1 - 3 - 4 - 5).

A	Leikkauspää	F	AC/DC virtalähde virtajohtolla
B	ON/OFF-kytkin merkkivalolla	G	Erottelukammat
C	Virtajohtoon liitin	H	Latausasema
D	Leikkauskorkeuden säätövipu	I	Voiteluöljy
E	Ruuvimeisseli rakenteessa oleville ruuveille	L	Harja

LAITTEEN LATAAMINEN

- Varmista, että laite on täysin kuiva.
- Varmista, että laite on sammutettu, tai sammuta se painamalla kytkintä **B** (kuva 1).



Tätä laitetta voi käyttää akulla tai yhdistettynä suoraan sähköverkkoon.



Älä anna akun tyhjentyä kokonaan, jos haluat käyttää laitetta virtajohto kytkettynä.



Älä lataa, jos ympäristön lämpötila on alle 0 °C tai yli 40 °C.

Lataa laite ensimmäiseen käyttöön, ja aina kun merkkivalo alkaa vilkkua ilmoittaen että virta on loppumassa.

Lataus on mahdollista suoraan laitteeseen liitetyn virtalähteen avulla, tai liittämällä se alustaan I (kuva 1).

- 1) Suora liitäntä: yhdistä virtalähteen **F** (kuva 1) liitin laitteen alaosaan olevaan liittimeen **C** (kuva 1).
- 2) Liittäminen asemaan: aseta laite asemassa **H** (kuva 1) olevaan alustaan ja virtalähteen liitin **F** (kuva 1) aseman takaosassa olevaan liittimeen.
- 3) Molemmissa tapauksissa, liitä virtalähteen toinen pää pistorasiaan.
- 4) Latauksen aikana merkkivalo pysyy päällä ja se sammuu, kun lataus on valmis.



Lataa laite kokonaan vähintään kerran vuodessa.

KÄYTTÖ



HUOMIO! Älä käytä laitetta koskaan, jos pään terät A (kuva 1) ovat vaurioituneet tai jos teräosa ei toimi hyvin.



Älä käytä laitetta koskaan märkiin hiuksiin tai partaan.

LAITTEEN KÄYTTÖÖNOTTO JA SAMMUTUS

Käyttöönotto ja sammutus

- Paina kytkintä **B** (kuva 1).

HYÖDYLLISIÄ LEIKKAUSOHJEITA

- Pese hiukset normaalisti, kuivaa ne ja harjaa ne kasvusuuntaan selvittämällä mahdolliset takut.
- Älä käytä hiusten kuivaamisen jälkeen lakkaa, muotovaahtoa tai geeliä.
- Aloita suuremmalla erottelukammalla **G** (kuva 1) ja pienennä mittaa asteittain, kunnes saat halutun lopputuloksen.
- Optimaalista leikkaustulosta varten käytä laitetta hiusten kasvusuunnan vastaisesti.
- Jos säädettävään kampaan kerääntyy paljon hiuksia, irrota kampa laitteesta (ks. kap. "Säädettävän kamman irrotus") ja puhdista osa (puhalla ja/tai ravista kerääntyneet hiukset pois).

LAITTEEN KÄYTTÖ



Sammuta laite ennen varusteiden vaihtamista tai asettamista.

Leikkauspituuden säätö

Leikkauspituutta voidaan säätää vipua (kuva 2) käyttämällä.

Erottelukamman käyttö

Varmista, että laite on sammunut.

Nojaa kampa **G** (kuva 1) pääosan leikkausreunaan **A** (kuva 1) ja paina sitä kunnes se kiinnittyy pääosaan, työntäen kahvan suuntaan.

- Kytke laite päälle.
- Leikkaa hiukset; ohjeita varten katso kap. "HYÖDYLLISIÄ LEIKKAUSOHJEITA".

Erottelukamman irrotus

- Sammuta laitteisto.
- Irrota kampa terän alaosasta ja vedä se pois laitteesta.

Käyttö ilman erottelukampaa



Kun käytät laitetta ilman erotteluvaa kampaa **G** (kuva 1), laitteen pään teräosa **A** (kuva 1) leikkaa erittäin läheltä päänahkaa.



Älä käytä laitetta koskaan, jos pään terät **A** (kuva 1) ovat vaurioituneet tai jos teräosa ei toimi hyvin.

Ilman erottelukampaa **G** (kuva 1) laite leikkaa hiukset hyvin läheltä ihoa tai sillä voidaan viimeistellä niska ja korvia ympäröivä alue.

HUOLTO



Jos laitteessa tai sen osassa ilmenee vikoja tai vaurioita, se on annettava valmistajan tai tämän teknisen huollon tai joka tapauksessa pätevän henkilön tarkistettavaksi, kaikkien riskien välttämiseksi. Käyttäjä ei saa purkaa laitetta itse.

YLEISPUHDISTUS

Suosittelemme puhdistamaan laitteen päivittäin tai joka tapauksessa jokaisen käytön jälkeen.

Varmista, että laitetta ei ole kytketty sähköverkkoon ja se on sammutettu.

- **Sähköiskun vaaran välttämiseksi älä puhdista laitetta vedellä äläkä upota sitä veteen.**
- **Älä käytä hankaavia liuottimia tai vahvoja pesuaineita.**
- Puhdista ulkoiset osat pehmeällä tai hiukan kostealla liinalla.
- Toimenpiteen jälkeen varmista, että kaikki puhdistetut osat ovat täysin kuivia.

Teräosan irrotus ja puhdistus

- Sammuta laitteisto.
- Poista harja **L** (kuva **1**) ja hiusten jäämät teräpästä.
- Öljyä teräpäälle sille tarkoitetulla öljyllä (kuva **5**).
- Kytke laite päälle hetkeksi varmistaaksesi öljyn tasainen jakautuminen.

Tarkempaa puhdistusta varten teräpäälle on irrotettava.

Teräpäälle huolto, vaihto ja säätö



Teräpäälle osat voivat olla teräviä. Ole erittäin varovainen koko toimenpiteen ajan.

- Avaa laitteen pääosan ruuvit auki ja irrota kiinteä terä ja liikkuva terä (kuva **4**)
- Puhdista kaikki osat hiusten jäämistä.
- Kokoa laite uudelleen asettamalla muovisen veto-osan terä paikalleen.
- Asenna kampa ja kaksi ruuvia takaisin.
- Ennen ruuvien kiristämistä, tarkista että liikkuva terä on samassa linjassa sivuttain kiinteän terän kanssa (kuva **5 – b/c**) ja kohdistusta kiinteä terä niin, että kiinteän terän etureunan ja liikkuvan terän etureunan väli on noin 0,5 mm (kuva **5-a**).
- Kiristä ruuvit.
- Tarkista kahden terän välinen kohdistus uudelleen.
- Toista toimenpide, jos kohdistus ei ole paras mahdollinen tai turvallinen.
- Ennen laitteen käyttöä, tarkista että se toimii hyvin.



Jos terät eivät ole täysin kohdakkain, ne voivat aiheuttaa vammoja. Varmista, että säädöt on tehty oikein.

Voitelu

Suosittelemme voitelemaan teräyksikön päivittäin tai joka tapauksessa jokaisen käytön jälkeen.

Leikkausterien terävyyden varmistamiseksi on tärkeää voidella teräpäälle.

Suosittelemme levittämään säännöllisin väliajoin kaksi/kolme tippaa voiteluainetta **I** (kuva **1**) suoraan terälle (kuva **5**).



Jos leikkauksen laatu laskee pitkään jatkuneen käytön jälkeen, huolimatta jatkuvasta puhdistuksesta ja öljyamisestä, teräpä on vaihdettava.

Laitteen voitelun laiminlyönti käsitetään "KÄYTTÖOHJEIDEN HUOMIOTTA JÄTTÄMISENÄ", ja tästä johtuen takuu raukeaa välittömästi.

JÄTTEIDEN KÄSITTELY



Tuotteen pakkausmateriaalit ovat kierrätettäviä. Erottele osat tyyppin mukaan ja hävitä voimassa olevien ympäristön suojelua koskevien lakien mukaisesti.



TIETOA KÄYTTÄJILLE noudattaen 14. päivänä maaliskuuta 2014 annettua asetusta (Italia) n:o 49 "Sähkö- ja elektroniikkalaiteromusta annetun direktiivin 2012/19/EU täytäntöönpano".

Laitteesta löytyvä yliviivatun jäteastian tunnus osoittaa, että tuote on käytön loputtua hävitettävä erikseen muista jätteistä. Käyttäjän on näin ollen toimitettava laite kaikkine olonnaisine komponentteineen käytön loputtua sähkö- ja elektroniikkalaiteromua käsitteleviin keräyspisteisiin, tai toimittaa se jälleenmyyjälle vastaavan uuden laitteen hankintahetkellä, yksi vastaan yksi periaatteella, tai 1 vastaan nolla laitteissa, joiden suurin sivu on alle 25 cm. Asianmukainen talteen keräys laitteen kierrättämistä, käsittelyä ja hävittämistä varten ympäristöä kunnioittaen auttaa välttämään mahdolliset negatiiviset vaikutukset ympäristölle ja terveydelle ja edesauttaa laitteen kokoonpanomateriaalien kierrätystä. Tuotteen laitton hävittäminen käyttäjän toimesta johtaa 14. päivänä maaliskuuta 2014 annetun asetuksen n:o 49 mukaisiin viranomaisrangaistuksiin.

Akkujen ja virtalähteen hävittäminen

- Sammuta laitteisto.
- Poista akut paikaltaan.



Älä hävitä akkuja ja/tai virtalähdettä kotitalousjätteen mukana.



LI-PO

Tämä laite sisältää LI-PO (Litium) tyyppiset ladattavat akut. Loppukäyttäjän tulee hävittää paristot asianmukaisissa keräyspisteissä.

Käytetyt paristot ja muuntajat otetaan vastaan ilmaiseksi oman kunnan keräyspisteissä tai missä tahansa akkuja, paristoja, jne. myyvissä liikkeissä.

Lain noudattamisen lisäksi varmistamme samalla ympäristön suojelun.



HUOMIO! Älä liitä laitetta pistorasiaan akkujen irrottamisen jälkeen.

TAKUU

Takuun voimassaolo on nykyisten lakien mukainen, laitteen ostopäivästä lähtien, ja sisältää korjauskulut.

Takuuajan kesto on yksi tai kaksi vuotta ostajatyypistä riippuen (ammattikäyttäjä tai kuluttaja), voimassa olevien määräysten mukaisesti.

Takuu on pätevä vain esittämällä jälleenmyyjän leimatun ja allekirjoittaman kuitin, jossa on ilmoitettu ostopäivä. Ostopäiväksi katsotaan kuitissa/laskussa näkyvä päivämäärä.

Takuu korvaa laitteen laadulliset viat, jotka johtuvat materiaalista tai valmistuksesta. Gamma Più S.r.l. pyrkii korjaamaan tai vaihtamaan ilmaiseksi osat, jotka takuujan sisällä havaitaan valmistajan toimesta viallisiksi materiaali- tai valmistusvirheen vuoksi.

HUOMIO! Takuu raukeaa, jos laitteessa havaitaan itse tehtyjä korjauksia tai luvattoman käsittelyn jälkiä valtuuttamattomien henkilöiden toimesta.

TAKUU EI KORVAA:

- Käyttötarkoituksesta poikkeavasta käytöstä, väärinkäytöstä tai kuljetusvaurioista johtuvia vikoja.
- Käyttöohjeiden laiminlyönnistä johtuvia vikoja.
- Vikoja, jotka johtuvat laitteen käytöstä väärällä verkkovirralla.
- Laitteita, joihin on asennettu toisen valmistajan osia.
- Viat, jotka vaikuttavat vähän tuotteen arvoon tai sen käyttömahdollisuuteen.
- Normaaliselle kulumiselle altistuvat osat (teräpäätä, akut jne.).

TEKNINEN HUOLTO

Mahdollista korjausta varten katso tämän oppaan kohta "Tekniset tukipalvelut (IT)" lähimmän huoltopalvelun löytämiseksi ja ilmoita tuotteen malli.

Huoltopalvelujen päivitetty luettelo löytyy Internetistä sivuilta:

www.gammapiu.it

Valmistaja varaa oikeuden tehdä laitteelle tarpeelliseksi näkemiään muutoksia ja/tai osien vaihtoja milloin tahansa ja ilman ennakoilmoitusta, tarjotakseen aina luotettavan, pitkäkestoisen ja teknisesti edistyneen tuotteen.

Professioneel apparaat

VERKLARING VAN DE SYMBOLEN



Onze producten zijn conform de richtlijnen met betrekking tot de CE-markering.



Een apparaat wordt als klasse III gedefinieerd wanneer de bescherming tegen elektrocutie gebaseerd is op het feit dat geen spanningen aanwezig zijn die hoger zijn dan de zeer lage veiligheidsspanning SELV (Safety Extra Low Voltage). Een dergelijk apparaat wordt of door een batterij of via een SELV-transformator gevoed. Apparaten van Klasse III moeten niet met een veiligheidsaarding zijn uitgerust.



Dit symbool geeft aan dat het product voldoet aan de eisen van de nieuwe richtlijnen, ingevoerd ter bescherming van het milieu, en dat het aan het einde van zijn levensduur op passende wijze moet worden verwijderd. Vraag de plaatselijke overheid om informatie over de plekken die bestemd zijn voor de afvalverwerking.



Dit symbool, gewoonlijk vergezeld van een beschrijving, wijst de gebruiker erop dat er belangrijke handelingen en instructies zijn die moeten worden gelezen.

*Alle afbeeldingen en details ervan staan op pag. 3 van deze handleiding; in de volgende instructies worden het referentienummer van het onderdeel en de letter van de afbeelding aangegeven, bijvoorbeeld: **1** (afb. **A**).*

ALGEMENE WAARSCHUWINGEN INZAKE DE VEILIGHEID



Om beschadiging en gevaren te voorkomen, te wijten aan een niet-conform gebruik, moet men de gebruiksaanwijzing strikt in acht nemen en bewaren. Als het product later aan anderen wordt afgestaan moet ook de gebruiksaanwijzing overhandigd worden.



Gebruik het product niet met andere voedingseenheden of laadsteunen, dan die bij het apparaat zijn meegeleverd. Bovendien mogen de bijgeleverde voedingseenheid en de laadsteun niet gebruikt worden om andere producten te laden.



Als de olie I (afb. 1) per ongeluk wordt ingeslikt, geen braken opwekken maar veel water drinken en een arts raadplegen. Bij contact van de olie met de ogen, onmiddellijk spoelen met stromend water en een arts raadplegen.



De oplaadbare batterij mag uitsluitend met deze tondeuse worden gebruikt. De batterij niet met andere producten gebruiken. De batterij niet opladen nadat die uit het product werd verwijderd.

- Niet in het vuur gooien noch verwarmen.
- Er niet tegen stoten, niet wijzigen of met een spijker doorboren.
- Zorg ervoor dat de positieve en negatieve contacten van de batterij niet via metalen objecten met elkaar in aanraking komen.
- De batterij niet opladen, gebruiken of achterlaten op plaatsen waar die wordt blootgesteld aan hoge temperaturen, zoals in rechtstreeks zonlicht of vlakbij warmtebronnen.
- De externe folie niet verwijderen.



Volg onderstaande procedure als er vloeistof uit de batterij komt. De batterij niet met blote handen aanraken.

- Als de vloeistof van de batterij met de ogen in aanraking komt, kan dit blindheid veroorzaken. Niet in de ogen wrijven. Spoel de ogen onmiddellijk met schoon water uit en raadpleeg een arts.
- Bij contact met de huid of met kleding kan de vloeistof van de batterij ontstekingen of letsel veroorzaken. Was de huid onmiddellijk met schoon water en raadpleeg een arts.

UITPAKKEN EN CONTROLE VAN HET PRODUCT

Haal het product uit zijn verpakking en controleer of het intact is en geen zichtbare tekenen van transportschade vertoont.

Gebruik het apparaat in geval van twijfels niet maar neem contact op met het dichtstbijzijnde technisch servicecentrum (raadpleeg de rubriek "Technische servicecentra (NL)" in deze gebruiksaanwijzing).



LET OP! GEVAAR VOOR KINDEREN.

De verpakkingselementen (plastic zakjes, piepschuim, enz.) mogen niet binnen het bereik van kinderen worden gelaten omdat ze mogelijk bronnen van gevaar vormen.

WAARSCHUWINGEN INZAKE DE ELEKTRISCHE VEILIGHEID

Het gebruik van elektrische apparaten impliceert de inachtneming van enkele fundamentele regels.

In het bijzonder:

- Trek niet aan het netsnoer of aan het apparaat om de stekker uit het stopcontact te trekken.
- Dompel het apparaat nooit in water of andere vloeistoffen! Raak het apparaat niet aan als het in een vloeistof is gevallen.
- Stel het apparaat niet bloot aan de weersomstandigheden (regen, zon, enz.);
- Gebruik het product niet als het snoer of andere onderdelen beschadigd lijken. Als het netsnoer beschadigd is, moet het door de fabrikant of de dienst voor technische ondersteuning, of in elk geval door een persoon met een gelijkaardige kwalificatie, vervangen worden, zodat ieder risico wordt voorkomen.
- Plaats het product op vlakke en stabiele oppervlakken, uit de buurt van warmtebronnen.

ALGEMENE WAARSCHUWINGEN INZAKE HET GEBRUIK

Raadpleeg de buitenkant van de verpakking en de aanwijzingen op het gegevensplaatje, aangebracht op het product voor de technische kenmerken.



GEBRUIK: De tondeuse is bedacht en vervaardigd voor het scheren en bijwerken van mensenhaar en baard.



VERKEERD GEBRUIK: Gebruik het apparaat alleen voor het daarvoor bestemde doel, gebruik het niet voor pruiken, dierenhaar of ieder materiaal dat anders is dan mensenhaar. De fabrikant kan niet aansprakelijk worden gesteld bij oneigenlijk gebruik van het apparaat.



Wikkel het snoer van de voedingseenheid niet rond de voedingseenheid, om schade en elk daaruit voortvloeiend risico te vermijden.



Tijdens het opladen en het gebruik kan het apparaat oververhit raken; dit moet als gewoon beschouwd worden.

- Controleer of de netspanning overeenkomt met de waarde die op het plaatje met technische gegevens van het apparaat en op de netvoedingseenheid staat.
- Het apparaat mag gebruikt worden door kinderen vanaf 3 jaar onder toezicht.
- Dit apparaat kan gebruikt worden door kinderen vanaf de leeftijd van 8 jaar en door mensen met verminderde lichamelijke, zintuiglijke of geestelijke capaciteiten of mensen zonder ervaring of kennis op voorwaarde dat zij onder toezicht staan, geïnstrueerd worden over het veilige gebruik van het apparaat en hun wordt uitgelegd welke gevaren ermee zijn verbonden.
- Kinderen dienen niet met het apparaat te spelen.
- De reiniging en het onderhoud mogen niet door kinderen worden uitgevoerd zonder dat toezicht aanwezig is.
- Om een optimale en volledig veilige werking te garanderen, moet het toestel door een erkend servicecentrum worden gecontroleerd als het apparaat valt of ertegen gestoten wordt.
- Het netsnoer mag nooit met het apparaat in contact komen.
- Koppel het apparaat altijd los na gebruik.
- Het apparaat bij een temperatuur tussen 0°C en 40°C gebruiken, opladen en opbergen.



Dit apparaat is ontworpen om in commerciële omgevingen te worden gebruikt.

BESCHRIJVING VAN HET APPARAAT EN VAN DE ACCESSOIRES

Controleer de accessoires die bij het apparaat geleverd zijn (afb. 1 - 3 - 4 - 5).

A	Scheerkop	F	AC/DC-voedingseenheid met netsnoer
B	ON/OFF-schakelaar met LED	G	Afstandskammen
C	Netaansluiting	H	Oplaadbasis
D	Hendel voor afstelling van de snijhoogte	I	Smeerolie
E	Schroevendraaier voor schroeven apparaat	L	Borsteltje

LADEN VAN HET APPARAAT

- Controleer of het apparaat volledig droog is.
- Controleer of het apparaat uit staat, of schakel het uit door op schakelaar **B** te drukken (afb. 1).



Dit apparaat kan met een batterij of met een rechtstreekse aansluiting op het voedingsnet worden gebruikt.



Ontlaad de batterij niet volledig als u het apparaat met aangesloten voedingskabel wilt gebruiken.



Laad het apparaat niet op als de omgevingstemperatuur lager is dan 0°C of hoger is dan 40°C.

Laad het apparaat voor het eerste gebruik op en telkens wanneer de LED begint te knippen, wat aangeeft dat het apparaat aan het opladen is.

Het opladen kan plaatsvinden via de voedingseenheid die rechtstreeks met het apparaat verbonden wordt, of door het op de basis I (afb. 1) aan te sluiten.

- 1) Rechtstreekse aansluiting: sluit de connector van de voedingseenheid **F** (afb. 1) aan op de aansluiting aan de onderkant van het apparaat **C** (afb. 1).
- 2) Aansluiting via basis: zet het apparaat in de uitsparing op de basis **H** (afb. 1) en steek de connector van de voedingseenheid **F** (afb. 1) in de aansluiting aan de achterkant van de basis.
- 3) Sluit in beide gevallen het andere uiteinde van de voedingseenheid aan op het netstopcontact.
- 4) Tijdens het opladen blijft de led aan en gaat uit wanneer het apparaat volledig is opgeladen.



Laad het apparaat minstens één keer per jaar volledig op.

GEBRUIK



LET OP! Gebruik het apparaat nooit als de messen van de koppen A (afb. 1) beschadigd zijn of als het mesblok niet goed werkt.



Het apparaat nooit op nat haar gebruiken.

IN- EN UITSCHAKELING VAN HET APPARAAT

Inschakeling en uitschakeling

- Druk op de schakelaar **B** (afb. 1).

NUTTIGE TIPS VOOR HET SCHEREN

- Was het haar naar gewoonte, droog het, borstel het in de groeirichting en verwijder eventuele klitten.
- Gebruik na het drogen geen lak, mousse of gel.
- Begin met de grotere afstandskam **G** (afb. 1) en verminder geleidelijk de afstandmaat totdat u het gewenste resultaat hebt bereikt.
- Gebruik voor een optimaal resultaat het apparaat tegen de haargroei in.

- Als er zich veel haar in de instelbare kam ophoopt, moet u de kam uit het apparaat verwijderen (zie par. „**Verwijdering van de instelbare kam**“) en reinigen (blazen en/of schudden tot het haar eruit valt).

GEBRUIK VAN HET APPARAAT



Schakel het apparaat uit alvorens een accessoire te wisselen of te monteren.

Afstelling snijlengte

De snijlengte kan afgesteld worden met de speciale hendel (afb. 2).

Gebruik van de afstandskam

Controleer of het apparaat is uitgeschakeld

Plaats de kam **G** (afb. 1) op de scherpe kant van de kop **A** (afb. 1) en druk erop terwijl u kracht uitoefent naar de greep toe totdat hij in de kop vastklikt.

- Schakel het apparaat in.
- U kunt nu gaan scheren; raadpleeg voor tips de par. "NUTTIGE TIPS VOOR HET SCHEREN".

Verwijdering van de afstandskam

- Schakel het apparaat uit.
- Koppel de kam los van de mesbasis en haal hem uit het apparaat.

Gebruik zonder de afstandskam



Als het apparaat zonder de afstandhouderkam **G (afb. 1) wordt gebruikt, scheert het mes van de kop **A** (afb. 1) zeer dicht bij de hoofdhuid.**



Gebruik het apparaat nooit als de messen van de kop **A (afb. 1) beschadigd zijn of als het mesblok niet goed werkt.**

Het apparaat kan zonder de afstandskam **G** (afb. 1) worden gebruikt om het haar dichtbij de huid te scheren of om de omtrek van de nek en de zone rond de oren te definiëren.

ONDERHOUD



Bij een slechte werking of beschadiging van het apparaat, of van een deel ervan, moet het door de fabrikant of de dienst voor technische ondersteuning onderzocht worden. Ook kan het door iemand met een gelijkaardige kwalificatie onderzocht worden zodat ieder risico wordt voorkomen. De gebruiker mag het apparaat niet zelf demonteren.

ALGEMENE REINIGING

Geadviseerd wordt om dagelijks of hoe dan ook na elk gebruik een algemene reiniging uit te voeren.

Controleer of het apparaat niet op het elektriciteitsnet is aangesloten en uitgeschakeld is.

- **Om ieder risico op elektrische schokken te vermijden, mag het apparaat niet met water worden gereinigd of daarin worden gedompeld.**
- **Gebruik geen schurende oplossingen of geconcentreerde reinigingsmiddelen.**
- Reinig de buitenkant met een zachte of licht vochtig gemaakte doek.
- Controleer na de reiniging of alle gereinigde delen volledig droog zijn.

Verwijdering en reiniging mesblok

- Schakel het apparaat uit.
- Verwijder met het borsteltje **L** (afb. 1) de haarresten van de kop.
- Smeer de kop met de specifieke olie (Afb. 5).
- Schakel het apparaat kort in om zeker te zijn van een gelijkmatige verdeling van de oliefilm.

Voor een zorgvuldige reiniging moet de kop worden gedemonteerd.

Onderhoud, vervanging en instelling van de kop



De componenten van de kop kunnen scherp zijn. Let bijzonder goed op tijdens de gehele procedure.

- Draai de schroeven van de kop los en trek het vaste mes en het mobiele mes los (Afb. 4).
- Reinig alle onderdelen door eventuele haarresten te verwijderen.
- Monteer de onderdelen opnieuw door het mesje in de plastic meenemer te steken.
- Breng het kammetje aan en plaats de twee schroeven terug.
- Controleer, alvorens de schroeven vast te draaien, of het mobiele mes aan de zijkant uitgelijnd is ten opzichte van het vaste mes (Afb. 5– b/c) en lijn het vaste mes uit zodat tussen de voorrand van het vaste mes en de voorrand van het mobiele mes een afstand van ongeveer 0,5 mm aanwezig is (Afb. 5-a).
- Draai de schroeven vast.
- Controleer opnieuw de uitlijning tussen de twee messen.
- Herhaal de handeling als de uitlijning niet optimaal of niet zeker is.
- Controleer voordat u het apparaat gebruikt of het correct werkt.



Als de messen niet perfect uitgelijnd zijn, kunnen ze letsel veroorzaken. Besteed aandacht aan een correcte afstelling.

Smering

Geadviseerd wordt de mesgroep dagelijks te smeren of in elk geval na ieder gebruik.

Om ervoor te zorgen dat de messen scherp zijn, is het belangrijk de scheerkop te smeren.

Geadviseerd wordt om met regelmatige tussenpozen twee/drie druppels smeermiddel **I** (afb. 1) rechtstreeks op het mes aan te brengen (afb. 5).



Als na een lange gebruikperiode, en ondanks een regelmatige reiniging en oliesmering, de scheerresultaten slechter worden, is het noodzakelijk de kop te vervangen.

Het niet uitvoeren van smering van het apparaat wordt beschouwd als “VERONACHTZAMING VAN DE GEBRUIKSINSTRUCTIES” en doet automatisch de garantie vervallen.

VERWIJDERING



De verpakking van het product bestaat uit recyclebaar materiaal. Verdeel de onderdelen naargelang het type materiaal en verwijder ze volgens de geldende wetgeving inzake milieubescherming.



INFORMATIE VOOR DE GEBRUIKERS in de zin van Wetsdecreet nr. 49 van 14 maart 2014 "Uitvoering van Richtlijn 2012/19/EU inzake Afdankte Elektrische en Elektronische Apparatuur (AEEA)"

Het symbool van de doorkruiste vuilcontainer, dat op het apparaat is aangebracht, geeft aan dat het product aan het einde van zijn nuttige levensduur gescheiden van andere afval moet worden ingezameld. De gebruiker moet het intacte apparaat, dat alle essentiële onderdelen bevat en het einde van de levensduur heeft bereikt, naar een geschikt centrum voor gescheiden inzameling van elektronisch en elektrotechnisch afval brengen of het terugbrengen naar de verkoper bij wie het gekocht is op het moment van aanschaf van een nieuw gelijkaardig apparaat, in de verhouding een op een, of 1 op nul voor apparaten waarvan de grootste zijde kleiner is dan 25 cm. De correcte gescheiden inzameling om het afgedankte apparaat vervolgens te recyclen, te behandelen en te verwerken op een wijze die compatibel is met het milieu, draagt ertoe bij de mogelijk negatieve effecten voor het milieu en voor de gezondheid te vermijden en bevordert het recyclen van de materialen waaruit de apparatuur bestaat. Als de gebruiker het product niet op correcte wijze verwijderd, worden administratieve sancties toegepast, volgens de geldende nationale regelgeving.

Vuilverwerking van de batterij en van de voedingseenheid

- Schakel het apparaat uit.
- Verwijder de batterijen uit de betreffende behuizing.



Gooi de batterijen en/of de voedingseenheid niet weg met het huisafval.



LI-PO

Dit apparaat bevat oplaadbare batterijen van het type LI-PO (Lithium). De eindgebruiker is verplicht de batterijen naar speciale inzamelcentra te brengen.

De gebruikte batterijen en adapters worden gratis afgehaald in de inzamelpunten van uw gemeente of in elke winkel die batterijen, enz. verkoopt.

Naast het feit dat aan een wettelijke plicht wordt voldaan, wordt ook bijgedragen aan de bescherming van het milieu.



LET OP! Sluit het apparaat niet opnieuw aan op het stopcontact nadat de batterijen verwijderd zijn.

GARANTIE

De garantie is geldig met ingang van de datum van aankoop volgens de van kracht zijnde wettelijke voorwaarden en is inclusief reparatiekosten.

De garantie duurt 1 tot 2 jaar in functie van het type koper (professional of consument), volgens de voorgeschreven normen.

De garantie is uitsluitend geldig als de coupon met stempel en handtekening van de verkoper wordt voorgelegd en de datum van aankoop wordt bewezen. De datum op de kassabon/factuur is de geldige datum.

De garantie dekt kwaliteitsdefecten van het apparaat: materiaal- of fabricagefouten.

Gamma Più S.r.l. verbindt zich ertoe om binnen de garantieperiode gratis onderdelen te repareren of te vervangen, die naar haar eigen deskundige oordeel niet efficiënt blijken te zijn ten gevolge van materiaal- of fabricagefouten.

LET OP! De garantie vervalt als wordt vastgesteld dat de klant of niet erkend personeel rechtstreeks op het apparaat heeft ingegrepen.

DE GARANTIE DEKT GEEN:

- Schade veroorzaakt door niet-conform gebruik, oneigenlijke behandelingen of transportbreuken.
- Schade veroorzaakt door de veronachtzaming van de gebruiksaanwijzing.
- Schade veroorzaakt door het gebruik van het apparaat met een onjuiste netspanning.
- Apparaten waarop accessoires van andere producenten worden gemonteerd.
- Defecten die op irrelevante wijze van invloed op de waarde of op de gebruiksmogelijkheid van het product zijn.
- Onderdelen die aan normale slijtage onderhevig zijn (kop, batterijen enz.).

TECHNISCHE SERVICE

Raadpleeg voor eventuele reparaties de rubriek "Technische servicecentra (IT)", aangegeven in deze handleiding, zodat u contact kunt opnemen met het dichtstbijgelegen servicecentrum. Geef model van het product op.

Raadpleeg de website voor de bijgewerkte lijst met servicecentra:

www.gammapiu.it

De fabrikant behoudt zich het recht voor om, indien hij dit nodig acht, zonder voorafgaande kennisgeving op elk ogenblik wijzigingen en/of vervangingen uit te voeren om steeds een betrouwbaar product te kunnen aanbieden, dat lang meegaat en over een geavanceerde technologie beschikt.

Aparelho profissional

EXPLICAÇÃO DOS SÍMBOLOS



Os nossos produtos são conformes às Diretivas referentes à marcação CE.



O aparelho é definido como classe III quando a proteção contra choque elétrico se baseia no facto de que não existem tensões superiores de segurança extra baixa tensão SELV (Segurança Extra-Baixa Voltagem). Este aparelho é alimentado ou por uma bateria ou por um transformador SELV. Os aparelhos de Classe III não devem ser ligados à ligação terra.



Este símbolo indica que o produto responde aos requisitos exigidos pelas novas diretivas introduzidas para a proteção do ambiente e que deve ser eliminado de modo apropriado no final do seu ciclo de vida. Pedir informações às autoridades locais em relação às zonas dedicadas para eliminação dos resíduos.



Este símbolo, geralmente acompanhado com a descrição, indica ao utilizador que devem ser lidas importantes operações e instruções.

Todas as figuras e seus detalhes são apresentados na pág. 3 deste manual; nas instruções subsequentes são indicadas a referência do particular e do número da figura, por exemplo:

1 (fig. A).

ADVERTÊNCIAS GERAIS SOBRE A SEGURANÇA



Para evitar danos e perigos devido a um uso não conforme, observe rigorosamente e conservar as instruções de utilização. Se o produto for posteriormente cedido a terceiros, entregue também o manual de instruções.



Não use o produto com alimentadores ou suportes de recarga diversos daqueles fornecidos. Além disso, não utilize o alimentador fornecido e o suporte de recarga fornecido com o aparelho para recarregar outros produtos.



Se o óleo I (fig. 1) for ingerido acidentalmente, não provoque vômito, beba muita água e contacte um médico. Em caso de contacto do óleo com os olhos, lave imediatamente com água corrente e contacte um médico.



A bateria recarregável deve ser utilizada exclusivamente com esta máquina de cortar cabelos. Não utilize a bateria com outro produtos. Não carregar

a bateria depois de ter sido removida do produto.

- Não é permitido atirá-la no fogo nem aquecê-la.
- Não se deve bater, desmontar, modificar nem perfurar com prego.
- Não deixe que os contactos positivos e negativos da bateria entrem em contacto entre si através de objetos metálicos.
- Não carregue, não use nem deixe a bateria em locais nos quais permanece exposta a temperaturas elevadas tais como a luz direta do sol ou perto de outras fontes de calor.
- Não remova a película externa.



Se sair líquido da bateria, adote o seguinte procedimento. Nunca toque a bateria com as mãos desprotegidas.

- Se entrar em contacto com os olhos, o líquido da bateria pode causar cegueira. Não esfregue os olhos. Lave imediatamente com água limpa e consulte um médico.
- Se entrar em contacto com a pele ou com as roupas, o líquido da bateria pode causar inflamações ou lesões. Lave imediatamente com água limpa e consulte um médico.

DESEMBALAMENTO E VERIFICAÇÃO DO PRODUTO

Extraia o produto da sua embalagem e verifique se está íntegro e se não apresenta sinais visíveis de dano devido a transporte.

Em caso de dúvidas, não utilizar o aparelho e contactar o Centro de Assistência técnica mais próximo (consultar "Centros de assistência técnica (IT)" indicados no presente manual).



ATENÇÃO! PERIGO PARA AS CRIANÇAS.

Os elementos da embalagem (sacos de plástico, poliestireno, etc.) não devem ser deixados ao alcance das crianças já que são potenciais fontes de perigo.

ADVERTÊNCIAS SOBRE A SEGURANÇA ELÉTRICA

O uso de aparelhos elétricos implica a observação de algumas regras fundamentais. Em especial:

- não puxar o cabo de alimentação ou o aparelho para tirar a ficha da tomada;
- nunca mergulhar o aparelho em água ou outro líquido! Não tocar no aparelho se este caiu em qualquer líquido.
- Não expor o aparelho a elementos atmosféricos (chuva, sol, etc.);
- Não utilizar o produto se o cabo ou outras partes estiverem danificadas. Se o cabo de alimentação estiver danificado, este deve ser substituído pelo fabricante ou pelo seu serviço de assistência técnica ou, de qualquer modo, por uma pessoa com uma qualificação semelhante, de modo a prevenir todos os riscos.
- Colocar o produto sobre superfícies planas e estáveis longe de fontes de calor.

ADVERTÊNCIAS GERAIS DE UTILIZAÇÃO

Para as características técnicas consulte a embalagem externa e as indicações indicadas na placa de dados no próprio produto.



UTILIZAÇÃO: A máquina de cortar cabelo foi concebida e fabricada para o corte e o acabamento de cabelos humanos e da barba.



USO INCORRETO: Utilize o aparelho apenas para a finalidade proposta, não utilize com perucas, pelo de animais ou com qualquer material que não seja cabelo e pelo humano. O fabricante não assume qualquer responsabilidade no que diz respeito ao uso impróprio do aparelho.



Não enrole o cabo do alimentador em torno do mesmo para evitar danos e prevenir qualquer risco daí resultante.



Durante a recarga e a utilização, o aparelho pode sobreaquecer; o que é, no entanto, considerado normal.

- Verifique se a tensão de rede corresponde à indicada na ficha de dados técnicos e no alimentador de tensão.
- **NÃO VÁLIDO PARA BRASIL** - Este aparelho pode ser utilizado por crianças a partir dos oito anos e por pessoas de reduzidas capacidades físicas, sensoriais ou mentais ou por pessoas com falta de experiência ou conhecimento desde que sejam supervisionadas e instruídas acerca do uso do aparelho de modo seguro e envolvidos na compreensão dos perigos. A limpeza e a manutenção não devem ser realizadas por crianças sem uma supervisão. O aparelho pode ser usado por crianças a partir dos 3 anos de idade sob supervisão.
- **PARA BRASIL** - Este produto não deve ser utilizado por pessoas (crianças incluídas) com reduzidas capacidades físicas, sensoriais, mentais ou experiência e conhecimento insuficientes, com a exceção de que eles sejam vigiados e tenham recebido instruções a respeito do uso e da manutenção do aparelho por parte de pessoas responsáveis pela sua segurança. As crianças devem ser supervisionadas para garantir que não brincam com o aparelho.
- As crianças não devem brincar com o aparelho.
- Para garantir um funcionamento ideal e totalmente seguro, em caso de quedas ou impactos violentos, solicite uma inspeção do aparelho em um centro de assistência autorizado.
- O cabo de alimentação nunca deve entrar em contacto com o aparelho.
- Utilizar, carregar e guardar o aparelho a uma temperatura compreendida entre 5 °C e 40 °C.



Este aparelho é projetado para ser utilizado em áreas comerciais.

DESCRIÇÃO DO APARELHO E DOS ACESSÓRIOS

Verifique o equipamento que acompanha o seu aparelho (fig. 1 - 3 - 4 - 5).

A	Cabeçote de corte	F	Alimentador AC/DC com cabo elétrico
B	Interruptor On-Off com LED	G	Pentes distanciadores
C	Tomada elétrica	H	Base de recarga
D	Alavanca para regulação da altura do corte	I	Óleo lubrificante
E	Chave de fendas para os parafusos do revestimento	L	Escova

CARGA DO APARELHO

- Assegure-se que o aparelho está completamente seco.
- Certifique-se de que o aparelho está desligado, ou desligue-o pressionando o interruptor **B** (fig. 1).



Este aparelho pode ser utilizado com bateria ou com ligação direta à rede elétrica.



Não descarregue completamente a bateria se desejar utilizar o aparelho com o cabo de alimentação inserido.



Não recarregue se a temperatura ambiente estiver abaixo de 0 °C ou superior a 40 °C.

Recarregue o aparelho no primeiro uso e sempre que o LED começar a piscar, indicando que o aparelho está descarregando.

A carga pode ser feita através de um alimentador ligado diretamente ao aparelho, ou com ligação por meio da base I (fig. 1).

GAMMA+

- 1) Ligação direta: ligue o conector do alimentador **F** (fig. 1) à tomada na parte inferior do aparelho **C** (fig. 1).
- 2) Conexão via base: posicionar o aparelho no alojamento instalado na base **H** (fig. 1) e o conector do alimentador **F** (fig. 1) à tomada presente na parte inferior da base.
- 3) Em ambos os casos, conecte a outra extremidade do alimentador a uma tomada de parede.
- 4) Durante o carregamento, o LED permanecerá aceso e apagará quando o carregamento estiver concluído.



Carregue completamente o aparelho pelo menos uma vez por ano.

EMPREGO



ATENÇÃO! Nunca utilize o aparelho se as lâminas dos cabeçotes **A** (fig. 1) estiverem danificadas ou se o conjunto de lâminas não funcionar corretamente.



Nunca use o aparelho em cabelos ou pelos molhados.

LIGAR E DESLIGAR O APARELHO

Acendimento e desligamento

- Pressione o interruptor **B** (fig. 1).

CONSELHOS ÚTEIS PARA O CORTE

- Lave o cabelo do modo habitual, seque e escove no sentido do crescimento desembaraçando eventuais nós.
- Depois da secagem não utilize laca, espuma para os cabelos ou gel.
- Inicie com o pente separador **G** (fig. 1) maior e reduza gradualmente a medida até que o resultado desejado seja alcançado.
- Para obter melhores resultados, utilize o aparelho na direção oposta ao crescimento do cabelo.
- Se no pente ajustável acumular muito cabelo, retire o pente do aparelho (v. par. „Remoção do pente regulável“) e proceder à limpeza (soprar e/ou agitar para que saia o cabelo acumulado).

UTILIZAÇÃO DO APARELHO



Desligue o aparelho antes de alterar ou montar qualquer acessório.

Regulação do comprimento de corte

O comprimento de corte pode ser regulado utilizando-se a alavanca dedicada (fig. 2).

Uso do pente espaçador

Verifique se o aparelho está desligado.

Apoie o pente **G** (fig. 1) na aresta cortante do cabeçote **A** (fig. 1) e pressione-o até encaixá-lo no próprio cabeçote, empurrando em direção ao cabo.

- Ligue o aparelho.
- Prossiga com o corte; para sugestões consulte o par. "CONSELHOS ÚTEIS PARA O CORTE".

Remoção do pente espaçador

- Desligue o aparelho.
- Solte o pente da base da lâmina e retire-o do aparelho.

Uso sem o pente espaçador



Ao utilizar o aparelho sem o pente separador G (fig. 1), a lâmina do cabeçote A (fig. 1) cortará muito perto do couro cabeludo.



Nunca utilize o aparelho se as lâminas dos cabeçotes A (fig. 1) estiverem danificadas ou se o conjunto de lâminas não funcionar corretamente.

O uso do aparelho, sem o pente separador **G** (fig. 1) permite cortar os cabelos muito perto da pele ou redefinir os contornos da nuca e da área ao redor das orelhas.

MANUTENÇÃO



Em caso de mau funcionamento ou de dano ao aparelho ou a qualquer parte dele, o aparelho deve ser analisado pelo fabricante ou pelo seu serviço de assistência técnica ou, de qualquer modo, por uma pessoa com uma qualificação semelhante, de modo a prevenir todos os riscos. O utilizador não deve desmontar o aparelho por conta própria.

LIMPEZA GERAL

Aconselha-se fazer uma limpeza geral diariamente ou, de qualquer modo, depois de cada utilização.

Verifique se o aparelho está conectado à rede elétrica e se está desligado.

- **Para evitar o risco de choque elétrico, não limpe o aparelho com água, nem o mergulhe em água.**
- **Não utilize soluções abrasivas ou detergentes concentrados.**
- Utilizar a parte externa utilizando um pano suave ou ligeiramente húmido.
- No final da operação, verifique se todas as partes afetadas pela limpeza estão completamente secas.

Remoção e limpeza do conjunto lâminas

- Desligar o aparelho.
- Remova com a escova **L** (fig. 1) os resquícios de cabelo no cabeçote.
- Lubrifique o cabeçote com o óleo específico (Fig. 5).
- Ligue brevemente o aparelho para garantir uma distribuição uniforme da camada de óleo.

Para a limpeza completa, o cabeçote deve ser desmontado.

Manutenção, substituição e regulação do cabeçote



As componentes do cabeçote podem ser afiadas. Tome muito cuidado durante todo o procedimento.

- Desaparafuse os parafusos do cabeçote e extraia a lâmina fixa e a lâmina móvel (Fig. 4)
- Limpe todas as partes eliminando eventuais resíduos de cabelos.
- Faça a montagem inserindo a lâmina no arrastador de plástico.
- Coloque o pente e reinsira os dois parafusos.
- Antes de apertar os parafusos, verifique se a lâmina móvel está alinhada lateralmente à lâmina fixa (Fig. 5 – b/c) e alinhe a lâmina fixa de modo que entre

o ângulo dianteiro da lâmina fixa e o ângulo dianteiro da lâmina móvel haja uma distância de aproximadamente 0,5 mm (Fig. 5-a).

- Aperte os parafusos.
- Verifique novamente o alinhamento entre as duas lâminas.
- Repita a operação se o alinhamento não for ideal ou se for incerto.
- Antes de usar o aparelho, controle o seu correto funcionamento.



Se as lâminas não estão perfeitamente alinhadas podem provocar lesões. Tome cuidado para regular corretamente.

Lubrificação

Aconselha-se lubrificar o conjunto de lâminas diariamente ou, de qualquer modo, depois de cada utilização.

Para que as lâminas de corte estejam afiadas é importante lubrificar o cabeçote de corte. Aconselha-se aplicar duas/três gotas de lubrificante com frequência regular I (fig. 1) diretamente na lâmina (fig. 5).



Se após um longo período de uso, e apesar da limpeza e lubrificação constantes, o desempenho de corte diminuir, o cabeçote deve ser substituído.

A ausência de lubrificação do aparelho é considerada “INOBSERVÂNCIA DAS INSTRUÇÕES DE USO”, por isso, a garantia perde automaticamente a validade.

ELIMINAÇÃO



A embalagem do produto é composta de materiais recicláveis. Divida as partes de acordo com a sua tipologia e elimine-as em conformidade com as leis em vigor no âmbito da tutela ambiental.



INFORMAÇÕES AOS UTILIZADORES conforme o Decreto Lei N° 49 de 14 de março 2014 “Aplicação da Diretiva 2012/19/UE aos resíduos de equipamentos elétricos e eletrônicos (REEE)”

O símbolo do contentor assinalado com uma cruz apresentado no equipamento indica que o produto, no fim da sua vida útil, deve ser recolhido separadamente dos outros resíduos. O utilizador deverá, portanto, entregar o equipamento com todos os componentes essenciais, quando este alcançar o fim da sua vida útil, num centro de recolha seletiva dos resíduos eletrónicos e eletrotécnicos, ou entregá-lo ao revendedor no momento de comprar um novo equipamento de tipo equivalente, na razão de um para um, ou 1 para zero para os equipamentos que têm o lado maior inferior a 25 cm. A recolha seletiva diferenciada para o encaminhamento sucessivo do equipamento inutilizado para a reciclagem, o tratamento e a eliminação ambiental compatível contribui para evitar possíveis efeitos negativos ao ambiente e à saúde e favorece a reciclagem dos materiais que compõem o equipamento. A eliminação abusiva do produto pelo utilizador implica a aplicação das sanções administrativas dispostas no D.L. n.º. Decreto Lei N° 49 de 14 de março de 2014.

Eliminação da bateria e do alimentador

- Desligar o aparelho.

- Remover a bateria do seu compartimento.



Não descarte a bateria e/ou o alimentador no lixo doméstico.



LI-PO

Este aparelho contém baterias recarregáveis do tipo LI-PO (Lithium). O utilizador final tem a obrigação de eliminar as baterias nos pontos de recolha adequados.

As baterias e adaptadores usados são recolhidos gratuitamente nos pontos de recolha da sua comunidade ou em qualquer loja de venda de baterias, pilhas, etc.

Além do cumprimento de uma exigência legal, contribui igualmente para a proteção do ambiente.



ATENÇÃO! Não ligue o aparelho à tomada elétrica após a remoção das baterias.

GARANTIA

A garantia é válida segundo os termos da legislação em vigor, a partir da data de compra e inclui as despesas de reparação.

A duração do período de garantia é de 1 ou 2 anos conforme o tipo de cliente (profissional ou consumidor), em conformidade com as normas em vigor.

A garantia é válida apenas através da apresentação do comprovativo com carimbo e assinatura do revendedor, onde deve constar também a data da compra. É válida a data referida na nota/fatura.

A garantia cobre os defeitos de qualidade do aparelho, decorrentes do material ou do fabrico. Durante o período de garantia, a Gamma Più s.r.l. compromete-se a reparar ou substituir gratuitamente as peças que, na sua opinião, se revelem ineficientes devido a defeitos de material ou de fabrico.

ATENÇÃO! A garantia perderá a validade se no aparelho for constatada a realização de intervenções diretas do comprador ou manipulação por parte de pessoal não autorizado.

A GARANTIA NÃO COBRE:

- Danos causados por uma utilização não conforme, tratamentos impróprios ou danos causados pelo transporte.
- Danos causados pelo não cumprimento das instruções de uso.
- Danos causados pelo uso do aparelho com tensão de rede incorreta.
- Aparelhos nos quais estão montados acessórios de outros produtores.
- Defeitos que têm uma influência significativa no valor ou na possibilidade de utilização do produto.
- Peças sujeitas ao desgaste normal (cabeçote, baterias, etc.).

ASSISTÊNCIA TÉCNICA

Para eventuais reparações consultar "Centros de assistência técnica (IT)" indicados no presente manual para contactar a assistência mais próxima e comunicar o modelo do produto.

Para uma lista atualizada dos centros de assistência consultar o website:
www.gammapiu.it

O fabricante reserva-se o direito de realizar a qualquer momento e sem qualquer aviso prévio modificações e/ou substituições das partes que considerar mais adequadas para oferecer sempre um produto fiável, de longa duração e com tecnologia avançada.

Profesionalni aparat

RAZLAGA SIMBOLOV



Naši izdelki so skladni z direktivami, ki vsebujejo oznako CE.



Aparat se kategorizira v razred III takrat, ko zaščita pred električnim udarom zaupa dejstvu, da ni prisotne napetosti, višje od najnižje varnostne napetosti SELV (Safety Extra-Low Voltage). Ta aparat se napaja s pomočjo baterije ali s transformatorjem SELV. Aparati razreda III ne potrebujejo zaščitne ozemljitve.



Ta simbol pomeni, da izdelek odgovarja zahtevam, ki jih postavljajo nove direktive na področju varovanja okolja in ga je treba ob koncu njegove življenjske dobe odložiti skladno z njimi. Pri lokalnih oblasteh se pozanimajte o mestih za odlaganje odpadkov.



Ta simbol, ki ga ponavadi spremlja opis, uporabniku sporoča, da gre za pomembne operacije in navodila.

Vse slike in podrobnosti so navedene na str. 3 tega priročnika; v nadaljnjih navodilih so navedene reference določenega podrobnega dela in številka slike, na primer: **1** (sl. **A**).

SPLOŠNA VARNOSTNA OPOZORILA



Z namenom preprečevanja nevarnosti, nastale zaradi neustrezne uporabe, dosledno upoštevajte in shranite navodila za uporabo. Če izdelek naknadno prepustite tretji osebi, mora le-ta dobiti tudi knjižico z navodili.



Izdelka ne uporabljajte z adapterji ali polnilnimi nastavki, drugačnimi od teh, priloženih aparatu. Poleg tega priloženega napajalnika ali polnilnega nastavka ne uporabljajte za napajanje drugih aparatov.



Če po nesreči zaužijete olje I (sl. 1), ne izzivajte bruhanja, pijte veliko vode in se obrnite na zdravnika. V primeru, da pride olje v stik z očmi, jih takoj umijte s tekočo vodo in se obrnite na zdravnika.



Baterijo, namenjeno ponovnemu polnjenju, je dovoljeno uporabljati le s tem strižnikom za lase. Baterije ne uporabljajte z drugimi izdelki. Baterije ne polnite potem, ko ste jo odstranili iz izdelka.

- Ni je dovoljeno vreči v ogenj in ne ogrevati.
- Po njej ne smete udariti, je spreminjati in je preluknjati z žebljem.
- Ne dopustite, da se pozitivni in negativni stiki baterije prek kovinskih predmetov dotaknejo drug drugega.
- Ne polnite, uporabljajte in ne puščajte baterije na mestih, kjer bi bila izpostavljena visokim temperaturam, kot je na primer neposredna sončna svetloba, prav tako je ne puščajte v bližini virov toplote.
- Ne odstranjujte zunanje folije.



Če iz baterije izhaja tekočina, upoštevajte spodnji postopek. Baterije se ne dotikajte z golimi rokami.

- Če pride v stik z očmi, lahko baterijska tekočina povzroči slepoto. Ne drgnite si oči. Takoj operite s čisto vodo in se posvetujte z zdravnikom.
- Če pride v stik s kožo ali oblačili, lahko baterijska tekočina povzroči vnetja ali rane. Takoj sperite stran s čisto vodo in se posvetujte z zdravnikom.

ODSTRANJEVANJE EMBALAŽE IN PREVERJANJE IZDELKA

Izdelek vzemite iz embalaže in se prepričajte, da je brezhiben in da na njem niso vidni znaki poškodb, do katerih bi lahko prišlo med transportom.

V primeru dvomov naprave ne uporabljajte in se obrnite na najbližji servisni center (poglejte "Servisni centri (SLO)", naveden v tem priročniku).



POZOR! NEVARNOST ZA OTROKE.

Elementov embalaže (plastičnih vreč, ekspaniranega polistirena, itd.) ne smete pustiti na dosegu otrok, saj je lahko za njih nevaren.

OPOZORILA GLEDE ELEKTRIČNE VARNOSTI

Uporaba električnih naprav pomeni, da morate upoštevati določena bistvena pravila. Še posebej bodite pozorni na naslednje:

- ne vlecite za kabel aparata, če želite le-te izključiti iz omrežne vtičnice;
- naprave nikoli ne potaplajte v vodo ali drugo tekočino! Naprave se ne dotikajte, če je padla v kakršnokoli tekočino.
- Aparata ne izpostavljajte vremenskim dejavnikom (dež, sonce, itd.);
- Če se vam zdi, da je kabel ali kakšen drug del poškodovan, naprave ne uporabljajte. Če je napajalni kabel poškodovan, naj ga zamenja proizvajalec ali njegov servis ali pa oseba s podobno kvalifikacijo, tako da se preprečijo vsakršna tveganja.
- Izdelek postavite na ravno in stabilno površino, daleč od virov toplote.

SPLOŠNA OPOZORILA GLEDE UPORABE

Tehnične lastnosti so navedene na zunanjem pakiranju in na tablici, ki se pritrjena na sam izdelek.



UPORABA: Strižnik las je bil zamišljen in narejen z namenom striženja in regulacije človeških las in brade.



NEPRIMERNA UPORABA: Napravo uporabljajte le v zgoraj naveden namen, ne uporabljajte ga na lasuljah, živalski dlaki ali na kakršnemkoli materialu, različnem od človeških las in dlake. Proizvajalec zavrača vsakršno odgovornost za neprimerno uporabo naprave.



Ne ovijajte kabla napajalnika okrog naprave, tako preprečite poškodbe samega kabla in vsakršno tveganje, ki bi zaradi tega nastalo.



Med polnjenjem in uporabo se lahko aparat pregreje; to se smatra kot normalno.

- Prepričajte se, da omrežna napetost odgovarja tisti, ki je navedena v tehničnih podatkih naprave in na omrežnem adapterju.
- Aparat smejo uporabljati otroci, starejši od treh let, pod nadzorom.
- To napravo smejo uporabljati otroci, starejši od osmih let ter osebe z zmanjšanimi fizičnimi, senzoričnimi ali duševnimi sposobnostmi ali osebe, ki nimajo izkušenj ali znanja, če so pod nadzorom in so bile poučene o varni uporabi naprave in o tveganjih, ki iz nje izhajajo.
- Otroci se z napravo ne smejo igrati.
- Čiščenja in vzdrževanja naprave ne smejo izvajati otroci brez nadzora.
- Z namenom zagotavljanja optimalnega in popolnoma varnega delovanja, morate v primeru padca naprave ali močnega udarca vanjo poskrbeti za pregled v pooblaščenem servisu.
- Napajalni kabel se ne sme nikoli dotakniti naprave.
- Po uporabi aparat vedno izključite iz omrežne vtičnice.
- Aparat je dovoljeno uporabljati, polniti in shranjevati na temperaturi med 0 °C in 40 °C.



Ta naprava je namenjena uporabi v komercialnih lokalih.

OPIS APARATA IN PRIPOMOČKOV

Preverite opremo vašega aparata (sl. 1 - 3 - 4 - 5).

A	Rezalna glava	F	Adapter AC/DC z napajalnim kablom
B	Stikalo On/Off z LED lučko	G	Distančni glavniki
C	Napajalni vhod	H	Polnilno podnožje
D	Ročica za regulacijo višine striženja	I	Olje za mazanje
E	Izvijač za vijake ohišja	L	Krtačka

POLNENJE APARATA

- Prepričajte se, da je aparat popolnoma suh.
- Prepričajte se, da je aparat ugasnjen ali pa ga ugasnite tako, da pritisnete stikalo B (sl. 1).



Ta aparat lahko deluje na baterije ali pa je neposredno priključen na električno omrežje.



Če želite aparat uporabljati z vključenim napajalnim kablom, baterije ne izpraznite popolnoma.



Ne polnite, če je sobna temperatura nižja od 0 °C ali višja od 40 °C.

Napravo napolnite pri prvi uporabi in vsakič, ko LED lučka začne utripati in s tem opozori, da je aparat skoraj prazen.

Polnjenje se lahko izvede tako, da je adapter povezan neposredno na napravo ali na podstavku I (sl. 1), lahko pa tudi s pomočjo podnožja I (sl. 1).

- 1) Neposredna povezava: povežite konektor z napajalnikom F (sl. 1), in sicer na vhod na spodnjem delu aparata C (sl. 1).
- 2) Povezava preko podstavka: aparat postavite v ležišče na podstavku H (sl. 1), konektor napajalnika F (sl. 1) pa povežite z vhodom, ki se nahaja na zadnjem delu podstavka.

- 3) V obeh primerih, povežite drug konec napajalnika na omrežno vtičnico.
- 4) Med polnjenjem LED lučka ostane prižgana in se bo ugasnila, ko bo polnjenje zaključeno.



Aparat popolnoma napolnite vsaj enkrat letno.

UPORABA



POZOR! Aparata nikoli ne uporabljajte, če so rezila glave A (sl. 1) poškodovane ali če blok rezil ne deluje pravilno.



Aparata nikoli ne uporabljajte na mokrih lasih ali dlakah.

VKLOP IN IZKLOP NAPRAVE

Vklop in izklop

- Pritisnite stikalo **B** (sl. 1).

KORISTNI NASVETI ZA STRIŽENJE

- Lase operite kot ponavadi, jih posušite v smeri rasti in razčešite vozle.
- Po sušenju ne uporabljajte laka, pene za lase ali gela.
- Začnite z distančnim glavnikom **G** (sl. 1) z večjimi zobci, nato postopoma uporabljajte glavnik z manjšimi, dokler ne pridete do zelenega rezultata.
- Da bi dobili optimalni rezultat, aparat uporabljajte v smeri, ki je nasprotna glede na rast las.
- Če se na nastavljivem glavniku nabere veliko las, ga odstranite z aparata (gl. odst. „**Odstranjevanje nastavljivega glavnika**“) in nadaljujte s čiščenjem (spihajte in/ali stresite, tako da gredo lasje ven).

UPORABA APARATA



Preden se lotite menjave ali namestitve kakršnekoli dodatne opreme, aparat ugasnite.

Nastavljanje dolžine reza

Dolžino reza je mogoče nastaviti s pomočjo temu namenjene ročice (sl. 2).

Uporaba distančnega glavnika

Prepričajte se, da je aparat ugasnjen.

Nastavite glavnik **G** (sl. 1) na oster rob glave **A** (sl. 1) in pritisnite, tako da se namesti in zaskoči na glavo samo, potisnite proti ročaju.

- Prižgite aparat.
- Začnite s striženjem; za nasvete pogledjte odst. „**KORISTNI NASVETI ZA STRIŽENJE**“.

Odstranjevanje distančnega glavnika

- Ugasnite aparat.
- Snemite glavnik z nosilca rezila in ga vzemite z aparata.

Uporaba brez distančnega glavnika



Ko aparat uporabljate brez distančnega glavnika **G** (sl. 1), rezilo glave **A** (sl. 1) striže zelo blizu lasišča.



Aparata nikoli ne uporabljajte, če so rezila glave A (sl. 1) poškodovane ali če blok rezil ne deluje pravilno.

Uporaba aparata brez distančnega glavnika **G** (sl. 1), omogoča striženje čisto blizu lasišča ali za fino urejanje temena in območja okrog ušes.

VZDRŽEVANJE



V primeru nepravilnega delovanja ali poškodbe naprave ali enega od njenih delov, mora napravo analizirati proizvajalec ali njegov tehnični servis oziroma oseba s podobnimi kvalifikacijami, tako da se preprečijo vsakršna tveganja. Uporabnik sam ne sme razstavljati naprave.

SPLOŠNO ČIŠČENJE

Svetujemo, da dnevno oziroma po vsaki uporabi izvršite generalno čiščenje.

Prepričajte se, da je aparat ugasnjen in izključen iz električnega omrežja.

- **V izogib tveganjem za električni udar, aparata ne čistite z vodo in ga vanjo ne potaplajte.**
- **Ne uporabljajte abrazivnih topil ali koncentriranih detergentov.**
- Zunanji del očistite z mehko, rahlo navlaženo krpo.
- Ko končate z operacijami se prepričajte, da so vse površine, ki ste jih čistili, popolnoma suhe.

Odstranjevanje in čiščenje bloka rezil

- Ugasnite aparat.
- Ostanke las na glavi odstranite s krtačko **L** (sl. 1).
- Glavno namažite s posebnim oljem (sl. 5).
- Za kratek čas prižgite aparat in se prepričajte, da je olje enakomerno nanese.

Za temeljito čiščenje je treba glavo odstraniti z aparata.

Vzdrževanje, menjava in regulacija glave



Sestavni deli glave so lahko ostri. Bodite posebej previdni med celotnim postopkom.

- Odvijte vijake glave in izvlecite fiksno in pomično rezilo (sl. 4)
- Očistite vse dele morebitnih ostankov las.
- Nadaljujte z montažo tako, da rezilo vstavite v plastični vlečni element.
- Uporabite glavnik in ponovno privijte dva vijaka.
- Preden vijake zategnete, preverite, da je pomično rezilo lateralno poravnano s fiksnim rezilom (sl. 5 – b/c) in poravnajte glavnik tako, da je med zgornjim vogalom glavnika in sprednjim vogalom rezila približna razdalja 0,5 mm (sl. 5-a).
- Zategnite vijake.
- Ponovno preverite poravnano oba rezila.
- Če ni optimalno poravnano ali ni varen, postopek ponovite.
- Preden začnete z uporabo aparata, preverite ali pravilno deluje.



Če rezili nista popolnoma poravnani, lahko povzročita poškodbe. Bodite pozorni, da je regulacija pravilna.

Mazanje

Svetujemo, da enoto rezila namažete dnevno ali v vsakem primeru po vsaki uporabi.

Za zagotavljanje ostrine rezil je pomembno, da namažete rezalno glavo. Svetujemo, da redno nanašate dve/tri kapljice maziva I (sl. 1) neposredno na rezilo (sl. 5).



Če po daljši uporabi ne glede na redno čiščenje in oljenje zmogljivost striženja pade, je treba glavo zamenjati.

Neizvršeno mazanje aparata se smatra kot „NEUPOŠTEVANJE NAVODIL ZA UPORABO“, zato garancija avtomatično preneha veljati.

ODLAGANJE



Embalaža izdelka je narejena iz materialov, ki jih je mogoče reciklirati. Dele naprave ločite glede na njihov tip in jih odstranite skladno z zakoni, ki veljajo na področju varovanja okolja.



INFORMACIJE ZA UPORABNIKE skladno z zakonskim odlokom št. 49 z dne 14. marca 2014 "Izvajanje direktive 2012/19/EU glede odpadne električne in elektronske opreme (OEEO)".

Simbol prečrtanega zabojnika, prikazan na aparatu, pomeni, da je treba dotični aparat ob koncu življenjske dobe zavreči ločeno od ostalih odpadkov. Uporabnik mora zato celotni aparat, vključno z bistvenimi komponentami, ob koncu življenjske dobe odnesti v ustrezni center za ločeno zbiranje elektronskih in elektrotehničnih odpadkov ali pa aparat v trenutku nakupa novega ekvivalentnega aparata oddati prodajalcu, po logiki „staro za novo“ ali pa ga brez nakupa oddati prodajalcu, če največja stranica aparata ni večja od 25 cm. Ustrezno ločeno zbiranje odpadkov z namenom kasnejšega recikliranja, obdelave in odlaganja, ki je skladno z načeli varovanja okolja, pripomore k preprečevanju možnih negativnih učinkov na okolje in na zdravje ter olajša reciklažo materialov, iz katerih je aparat sestavljen. Če uporabnik nezakonito zavrže izdelek, to pomeni administrativne sankcije, opisane v zak. odl. št. zakonski odlok št. 49 z dne 14. marca 2014.

Odlaganje baterij in napajalnika

- Ugasnite aparat.
- Odstranite baterije iz njihovega ležišča.



Baterij/napajalnika ne zavržite med gospodinjske odpadke.



LI-PO

Ta aparat vsebuje baterije, namenjene ponovnemu polnjenju, vrste LI-PO (litijeve baterije). Končni uporabnik mora baterije odnesti v ustrezni center za zbiranje odpadkov.

Iztrošene baterije in adapterji se brezplačno zbirajo v občinskih zbirnih centrih ali v katerikoli trgovini, ki prodaja baterije, akumulatorje, itd.

Poleg izpolnjevanja zakonskih obveznosti tako pripomorete tudi k varovanju okolja.



POZOR! Po tem, ko ste odstranili baterije, aparata ne priklaplajte na omrežni tok.

GARANCIJA

Veljavnost garancije je pogojena z veljavnim zakonom, teči začne ob nakupu naprave in vključuje stroške popravila.

Obdobje veljavnosti garancije je 1 ali 2 leti, glede na tip končnega kupca (profesionalni ali zasebni uporabnik), skladno z določili veljavnih norm.

Garancija je veljavna le ob predložitvi kupona z žigom in podpisom prodajalca ter z navedbo datuma nakupa. Velja datum, naveden na računu/fakturi.

Garancija pokriva kvalitativne poškodbe naprave, ki jih je mogoče pripisati materialu ali proizvodnji. Podjetje Gamma Più s.r.l. bo poskrbelo za brezplačno popravilo ali zamenjavo delov, ki bi v obdobju veljavnosti garancije po ugotovitvah podjetja postali neučinkoviti zaradi napak materiala ali proizvodnje.

POZOR! Garancija preneha veljati v primeru, ko je ugotovljeno, da je kupec na napravi neposredno izvajal posege ali v primeru, da so z napravo upravljale nepooblaščen osebe.

GARANCIJA NE VKLJUČUJE:

- poškodb, nastalih zaradi neprimerne uporabe, neustreznih posegov ter poškodb, nastalih pri transportu.
- poškodb, nastalih zaradi neupoštevanja navodil za uporabo.
- poškodb, nastalih zaradi uporabe naprave na nepravilni omrežni napetosti.
- Naprav, na katerih so nameščeni dodatki drugih proizvajalcev.
- Okvare, ki ne vplivajo bistveno na vrednost ali na možnost uporabe izdelka.
- Deli, podvrženi običajni obrabi (glava, baterije, itd.).

TEHNIČNA ASISTENCA

Za morebitna popravila pogledjte del "Tehnični servisni centri (IT)", naveden v tem priročniku, obrnite se na najbližji servisni center in sporočite model izdelka.

Posodobljen seznam servisnih centrov je na voljo na spletni strani:

www.gammapiu.it

Proizvajalec si pridržuje pravico do sprememb in/ali zamenjave delov brez predhodnega obvestila, če to smatra za potrebno z namenom zagotoviti zanesljiv izdelek napredne tehnologije z dolgo življenjsko dobo.

Professionell apparat

SYMBOLFÖRKLARING



Våra produkter uppfyller de Direktiv som gäller för CE-märkningen.



En apparat definieras som klass III när skyddet mot elchocker beror på det faktum att det inte finns några spänningar som är högre än den mycket låga säkerhetsspänningen SELV (Safety Extra Low Voltage). Denna apparat drivs antingen med ett batteri eller en SELV-transformator. Apparater i klass III behöver inte skyddsjordning.



Denna symbol anger att produkten uppfyller kraven i de nya direktiv som införts för att skydda miljön och måste bortskaffas på ett lämpligt sätt i slutet av sin livscykel. Be de lokala myndigheterna om information om de områden som är avsedda för bortskaffande av avfall.



Denna symbol, som brukar åtföljas av beskrivningen, anger för användaren att det finns viktig verksamhet och instruktioner att läsa om.

Alla siffror och symboldetaljer visas på sidan 3 i den här handboken. I följande instruktioner anges detaljens referens och numret i figuren, till exempel: **1** (fig. **A**).

ALLMÄNNA SÄKERHETSANVISNINGAR



Följ och förvara bruksanvisningarna noggrant för att undvika skador och risker på grund av felaktig användning. Om produkten senare säljs till tredje part ska även bruksanvisningen överlämnas.



Använd inte produkten med andra nätaggregat eller laddare än de som medföljer. Använd inte heller nätaggregatet och laddaren för att ladda andra produkter.



Om olja I (fig. 1) sväljs av misstag, framkalla inte kräkningar, utan drick mycket vatten och uppsök läkare. Vid oljekontakt med ögonen, tvätta genast med rinnande vatten och uppsök läkare.



Det laddningsbara batteriet ska endast användas med denna hårtrimmer. Använd inte batteriet med andra produkter. Ladda inte batteriet efter att det har tagits bort från produkten.

- Kasta inte batteriet i elden eller värm upp det.
- Slå inte på batteriet, demontera, modifiera eller punktera det med spik.
- Låt inte batteriernas positiva och negativa kontakter komma i kontakt med varandra genom metallobjekt.
- Ladda inte, använd eller lämna batteriet på platser där det utsätts för höga temperaturer som direkt solljus eller andra värmekällor.
- Ta inte bort den yttre filmen.



Följ proceduren nedan, om det läcker vätska ur batteriet. Rör inte batteriet med bara händer.

- Om batterivätskan kommer i kontakt med ögonen kan den orsaka blindhet. Gnugga dig inte i ögonen. Tvätta omedelbart med rent vatten och uppsök läkare.
- Om batterivätskan kommer i kontakt med hud eller kläder kan den orsaka inflammation eller skador. Tvätta omedelbart med rent vatten och uppsök läkare.

UPPACKNING OCH KONTROLL AV PRODUKTEN

Plocka ut produkten ur dess förpackning och säkerställ att den är intakt och att inga synliga tecken på skador på grund av transporten finns.

Om du är osäker ska du inte använda apparaten utan kontakta närmaste Kundservicecentrum (se "Kundservicecentrum (IT)" som anges i denna bruksanvisning).



VARNING! FARA FÖR BARN.

Förpackningsmaterialet (plastpåsar, expansiv polystyren o.s.v.) får inte lämnas inom räckhåll för barn eftersom de kan utgöra potentiella faror.

ANVISNINGAR OM ELSÄKERHETEN

Användningen av elektriska apparater förutsätter iakttagandet av vissa grundläggande regler.

Speciellt:

- Dra inte i elsladden eller i apparaten för att dra ut stickkontakten ur vägguttaget.
- Sänk aldrig ned apparaten i vatten eller annan vätska! Rör inte apparaten om denna har fallit i någon vätska.
- Utsätt inte apparaten för väder och vind (regn, sol o.s.v.).
- Använd inte produkten om sladden eller andra delar verkar vara skadade. Om elsladden är skadad måste den ersättas av tillverkaren eller av dennes tekniska kundservice eller, i vilket fall som helst, av en person med liknande behörighet, för att undvika alla faror.
- Placera produkten på plana och stabila ytor, långt från värmekällor.

ALLMÄNNA ANVÄNDNINGSANVISNINGAR

För de tekniska egenskaperna se den yttre förpackningen och uppgifterna på typskylten på själva produkten.



ANVÄNDNING: Hårtrimmern är designad och byggd för att klippa och justera människohår och skägg.



INKORREKT ANVÄNDNING: Använd endast apparaten för det avsedda ändamålet, använd inte på peruker, djurpäls eller något annat material än människohår. Tillverkaren fransäger sig allt ansvar för felaktig användning av apparaten.



Linda inte sladden runt nätaggregatet, för att förhindra skador på själva sladden och förhindra risker som uppkommer av detta.



Under laddning och användning kan apparaten överhettas vilket kan betraktas som normalt.

- Kontrollera att nätspänningen motsvarar den som anges på apparatens typskylt med teknisk information och på nätaggregatet.
- Apparaten kan användas av barn från 3 års ålder under övervakning.
- Denna apparat kan användas av barn från åtta års ålder och av personer med nedsatt fysisk, sensorisk eller mental förmåga samt av personer utan erfarenhet och kunskap, så länge som dessa övervakas och informeras om en säker användning av apparaten och förstår farorna.
- Barn får inte leka med apparaten.
- Rengöring och underhåll får inte utföras av barn utan övervakning.
- För att säkerställa en optimal och helt säker funktion ska du, i händelse av fall eller kraftiga stötar, låta göra en kontroll på ett auktoriserat kundservicecentrum.
- Elsladden får aldrig komma i kontakt med utrustningen.
- Dra alltid ur apparaten efter användning.
- Använd, ladda och förvara apparaten vid en temperatur mellan 0°C och 40°C.



Denna apparat är avsedd att användas för kommersiella verksamheter.

BESKRIVNING AV APPARAT OCH TILLBEHÖR

Kontrollera apparatens hela leverans (fig. 1 - 3 - 4 - 5).

A	Kassett	F	AC/DC-aggregat med elsladd
B	ON/OFF-knapp med lysdiod	G	Avståndskamrar
C	Eluttag	H	Laddningsbas
D	Spak för justering av skärhöjden	I	Smörjolja
E	Skruvmejsel för skruvarna i hårtrimmets hölje	L	Borste

APPARATENS LADDNING

- Säkerställ att apparaten är helt torr.
- Säkerställ att apparaten är avstängd, eller stäng av den genom att trycka på brytaren **B** (fig. 1).



Denna apparat kan användas med batteri eller genom direkt anslutning till strömförsörjningsnätet.



Låt inte batteriet urladdas helt om du vill använda apparaten med inkopplad elsladd.



Ladda inte om omgivningstemperaturen är under 0 °C eller över 40°C.

Ladda apparaten första gången den används och varje gång lysdioden börjar att blinka, vilket indikerar att apparaten håller på att urladdas.

Laddningen kan ske via ett nätaggregat anslutet direkt till apparaten eller med anslutning via laddningsbasen I (fig. 1).

- 1) Direktanslutning: Anslut nätaggregatets kontakt **F** (fig. 1) till uttaget som sitter på apparatens nedre del **C** (fig. 1).
- 2) Anslutning via laddningsbasen: Placera apparaten i sätet på basen **H** (fig. 1) och

GAMMA+

nätaggregatets kontakt **F** (fig. 1) i uttaget på basens baksida.

- 3) ! båda fallen ska du ansluta nätaggregatets andra ände till nätuttaget.
- 4) Under laddningen förblir lysdioden tänd och den släcks vid avslutad laddning.



Fulladda apparaten helt åtminstone en gång om året.

ANVÄNDNING



VARNING! Använd aldrig apparaten om skärbladen på kassetterna A (fig. 1) är skadade eller om bladläset inte fungerar korrekt.



Använd aldrig apparaten på blött hår eller skägg.

APPARATENS AVSTÄNGNING OCH PÅSLAGNING

Påslagning och avstängning

- Tryck på strömbrytaren **B** (fig. 1).

ANVÄNDBARA RÅD FÖR TRIMNINGEN

- Tvätta håret som vanligt, torka det, borsta det och red ut eventuella tovor.
- Använd inte hårspray, hårskum eller gel efter torkningen.
- Börja med den största avståndskammen **G** (fig. 1) och minska gradvis måttet tills du når önskat resultat.
- Använd apparaten i motsatt riktning mot hårväxten för bästa resultat.
- Om det samlas en massa hår i den justerbara kammen, ta bort kammen från apparaten (se avs. "**Borttagning av den justerbara kammen**") och gå vidare med rengöringen (blås och/eller skaka ut ansamlat hår).

APPARATENS ANVÄNDNING



Stäng av apparaten innan du byter eller monterar tillbehör.

Justering av skärlängden

Skärlängden kan justeras med hjälp av den speciella spaken (fig. 2).

Användning av avståndskammen

Kontrollera att apparaten är avstängd.

Lägg kammen **G** (fig. 1) på kassettsens vassa kant **A** (fig. 1) och tryck den tills den hakas fast i själva kassetten, genom att trycka hårt mot gripområdet.

- Slå på apparaten.
- Gå vidare med trimningen, för råd se avs. "ANVÄNDBARA RÅD FÖR TRIMNINGEN".

Borttagning av avståndskammen

- Slå av apparaten.
- Haka loss kammen från skärbladets bas och dra ut den från apparaten.

Användning utan avståndskammen



När du använder apparaten utan avståndskammen **G** (fig. 1) kommer kassettsens skärblad **A** (fig. 1) att klippa mycket nära hårbotten.



Använd aldrig apparaten om skärbladen på kassetterna A (fig. 1) är skadade eller om bladlåset inte fungerar korrekt.

Utän apparatens avståndskam **G** (fig. 1), kan du klippa håret mycket nära huden eller omdefiniera konturerna på nacken och området runt öronen.

UNDERHÅLL



I händelse av felfunktion eller skada på apparaten eller på någon av dess delar måste apparaten analyseras av tillverkaren eller av dennes tekniska kundservice eller, i vilket fall som helst, av en person med liknande behörighet, för att undvika alla faror. Användaren får inte plocka isär apparaten självständigt.

ALLMÄN RENGÖRING

Det rekommenderas att utföra en daglig rengöring eller åtminstone efter varje användning.

Kontrollera att apparaten är avslagen och frånkopplad från elnätet.

- **För att undvika risk för elektriska stötar ska du inte rengöra apparaten med vatten och inte sänka ned den i vatten.**
- **Använd inte slipande lösningar eller koncentrerade rengöringsmedel.**
- Rengör utsidan med hjälp av en mjuk, lätt fuktad trasa.
- Vid avslutat arbete ska du se till att alla de delar som berörts av rengöringen är helt torra.

Borttagning av skärbladskassett

- Slå av apparaten.
- Ta bort hårresterna på kassetten med borsten **L** (fig. 1).
- Olja in kassetten med specifik olja (Fig. 5).
- Slå kort på apparaten för att säkerställa en jämn distribution av oljefilmen.

För en grundlig rengöring måste kassetten demonteras.

Kassetten underhåll, byte och justering



Kassetten komponenter kan vara vassa. Iaktta uppmärksamhet under hela förfarandet.

- Skruva loss kassetten skruvar och dra ut det fasta och det rörliga skärbladet (Fig. 4)
- Rengör alla delar från hårrester.
- Återmontera genom att sätta in skärbladet i plastmataren.
- Applicera kammen och sätt tillbaka de två skruvarna.
- Kontrollera, innan du drar åt skruvarna, att det rörliga skärbladet är lateralt inriktat med det fasta skärbladet (Fig. 5 – b/c) och rikta in det fasta skärbladet så att det finns ett minimiavstånd på cirka 0,5 mm mellan det fasta skärbladets främre kant och det rörliga skärbladets främre kant (Fig. 5-a).
- Dra åt skruvarna.
- Kontrollera inriktningen mellan de två skärbladen en gång till.
- Upprepa åtgärden igen om inriktningen inte är optimal eller säker.
- Kontrollera att apparaten fungerar korrekt före användning.



Om skärbladen inte är perfekt inriktade kan de orsaka personskador. Se till att justera på ett korrekt sätt.

Smörjning

Det rekommenderas att smörja skärbladsenheten dagligen, eller åtminstone efter varje användning.

För att säkerställa att skärbladen är slipade är det viktigt att smörja kassetten. Det rekommenderas att applicera två/tre droppar smörjmedel I (fig. 1) direkt på skärbladet med regelbundna intervall (fig. 5).



Om trimningsprestandan minskar efter en lång tids användning, och trots ständig rengöring och olja, måste kassetten bytas ut.

Utebliven smörjning av apparaten betraktas som "UNDERLÅTENHET ATT BEAKTA BRUKSANVISNINGEN" och medför således att garantin upphävs med omedelbar verkan.

BORTSKAFFANDE



Produktens emballage består av återvinningsbara material. Dela in delarna beroende på deras typ och bortskafta dem i enlighet med gällande lagstiftning angående miljöskyddet.



ANVÄNDARINFORMATION i enlighet med lagdekret nr 49 av den 14 mars 2014 "Genomförande av direktiv 2012/19/EU om avfall som utgörs av eller innehåller elektriska eller elektroniska produkter (WEEE)".

Symbolen med den överstrukna soptunnan som anges på utrustningen indikerar att produkten vid slutet av dess livslängd måste samlas in separat från annat avfall. Användaren måste således lämna in apparaten med alla de väsentliga komponenterna till en lämplig avfallscentral för separat insamling av elektroniskt och elektrotekniskt avfall eller återlämna den till återförsäljaren vid inköp av ny likvärdig apparat enligt regeln en mot en eller 1 mot noll, för utrustning vars längdsida är mindre än 25 cm. Lämplig separat insamling för inlämning av den urladdade utrustningen för återvinning, behandling och en miljövänlig avyttring bidrar till att undvika eventuell negativ miljöpåverkan och negativa hälsoeffekter och främjar återvinningen av de material som utrustningen består av. Obehörigt bortskaftande av produkten av användaren innebär tillämpning av administrativa sanktioner enligt det italienska lagdekretet nr. Lagdekretet nr 49 av den 14 mars 2014.

Bortskaftning av batterier och nätaggregat

- Slå av apparaten.
- Plocka ut batterierna ur batterifacket.



Släng inte batterierna och/eller nätaggregatet i hushållsavfallet.



LI-PO

Denna apparat innehåller laddningsbara batterier av typen LI-PO (Litium). Slut användaren måste lämna in batterierna till speciella uppsamlingscentraler.

Använda batterier och adaptorer samlas in gratis vid uppsamlingscentralerna i din kommun eller vid alla butiker som säljer batterier o.s.v.

Förutom att uppfylla en lagstadgad skyldighet kommer detta att bidra till att skydda miljön.



WARNING! Återanslut inte apparaten till vägguttaget efter att du har tagit ur batterierna.

GARANTI

Garantin gäller enligt villkoren i gällande lagar, med start från inköpsdatum, och omfattar kostnaderna för reparationer.

Garantitidens varaktighet är 1 eller 2 år beroende på typ av köpare (yrkesmässig eller konsument), i enlighet med gällande bestämmelser.

Garantin gäller endast mot uppvisande av kupong med stämpel och återförsäljarens underskrift samt uppgift om inköpsdatum. Det datum som anges på kvittot/fakturan är beviset.

Garantin täcker kvalitetsbrister på apparaten som härrör från material eller tillverkning. Gamma Più s.r.l. förbinder sig att reparera eller ersätta de delar som inom garantitiden visar sig vara ineffektiva på grund av material- och tillverkningsfel.

WARNING! Garantin bortfaller om det på apparaten konstateras direkta ingrepp utförda av köparen eller manipulering utförd av obehörig personal.

GARANTIN TÄCKER INTE:

- Skador som orsakats av felaktig användning, olämpliga behandlingar eller transportskador.
- Skador som orsakats på grund av underlåtenhet att följa användarinstruktionerna.
- Skador som orsakats av användning av apparaten med inkorrekt nätspänning.
- Apparater på vilka tillbehör från andra tillverkare har monterats.
- Defekter som irrelevant påverkar värdet eller möjligheten att använda produkten.
- Delar som utsätts för normalt slitage (kassett, batterier o.s.v.).

TEKNISK KUNDSERVICE

För eventuella reparationer se de "Kundservicecentrum (IT)" som anges i denna handbok för att kontakta närmaste kundservice och meddela produktens modell.

För en uppdaterad lista över kundservicecentrumen se hemsidan:

www.gammapiu.it

Tillverkaren förbehåller sig rätten att när som helst och utan föregående förvarning utföra ändringar och/eller ersättningar av delar, där det anses lämpligt, för att alltid kunna erbjuda en pålitlig produkt med lång livslängd och avancerad teknik.

جهاز احترافي

شرح معنى الرموز

منتجاتنا متوافقة مع التوجيهات الأوروبية التي تحمل علامة التوافق الأوروبي CE.

يُصنف هذا الجهاز على أنه من الفئة الكهربائية الثالثة عندما ترجع الحماية من الصعق الكهربائي إلى أنه لا توجد مستويات جهد كهربائي أعلى من الحد الأدنى لجهد الأمان والسلامة SELV (الجهد شديد الانخفاض المفصول أو المأمون). يتم تغذية هذا الجهاز تشغيلًا إما عن طريق بطارية أو عن طريق محول به دائرة حماية ضد الجهد شديد الانخفاض SELV. هذه الأجهزة من الفئة الكهربائية الثالثة لا يجب توصيله بطرف تأريض كهربائي للحماية.



يشير هذا الرمز إلى أن المنتج يلبي جميع المتطلبات التي تحتاجها التوجيهات الأوروبية المذكورة لحماية البيئة ويجب التخلص منه بطريقة مناسبة عقب انتهاء عمره التشغيلي. اطلب المزيد من المعلومات من السلطات المحلية المختصة حول المناطق المخصصة للتخلص من هذه النفايات.

هذا الرمز، المرفق بشكل عام بالوصف المذكور، يشير إلى تنبيه المستخدم عن وجود شيء هام يجب قراءته خاص ببعض العمليات أو الإرشادات.

جميع الأشكال التوضيحية والأجزاء مذكورة في الصفحة 3 من هذا الدليل؛ في الإرشادات التالية يتم تحديد النقاط الإرشادية المرجعية للأجزاء ورقم الشكل التوضيحي، على سبيل المثال: 1 (الشكل A).

تحذيرات عامة حول الأمان والسلامة

لتجنب الإصابة بأيّة أضرار أو أخطار ناتجة عن سوء الاستخدام، يُرجى بدقّة مراعاة وحفظ إرشادات الاستخدام. في حالة التنازل عن ملكيّة هذا المنتج لطرف ثالث، يجب معه أيضًا تسليم دليل إرشادات الاستخدام.



لا تستخدم المنتج مع مزود بالطاقة أو دعائم شحن مختلفة عن تلك المرفقة بالجهاز. كما ينبغي عدم استعمال مزود بالطاقة أو دعامة الشحن المرفقة بالجهاز لشحن أجهزة أخرى.



في حالة ابتلاع الزيت (الشكل 1) عرضيًا عن غير قصد لا تحاول التقيؤ واشرب الكثير من الماء واتصل بالطبيب. في حالة ملامسة الزيت للعينين يجب غسلهما على الفور بالماء الجاري والاتصال بالطبيب.



يجب استخدام البطارية القابلة لإعادة الشحن فقط وحصريًا مع ماكينة قص الشعر هذه. لا تستخدم هذه البطارية مع أجهزة أخرى. لا تشحن البطارية بعد إزالتها من المنتج.

- لا تلمس البطارية في النار ولا تقم بتسخينها.
- لا تطرق على البطارية ولا تقم بتفكيكها ولا تعديلها ولا تتفحصها بأيّة مسامير.
- لا تسمح بتلامس الوصلات الموجبة والسالبة في البطارية مع بعضها البعض بوصلات معدنية.
- لا تشحن البطارية ولا تستخدمها ولا تتركها في أماكن درجة الحرارة فيها مرتفعة مثل تلك المعرضة لأشعة الشمس المباشرة أو القريبة من مصادر الحرارة الأخرى.
- لا تقم بإزالة فيلم الحماية اللاصق البلاستيكي.



- في حالة خروج سائل من البطارية، اتبع الإجراء التالي. لا تلمس البطارية بأيدي عارية.
- في حالة ملامسة سائل البطارية للعينين فإنه يمكن أن يسبب العمى. لا تدعك عينيك. اغسل عينك على الفور باستخدام كمية وفيرة من المياه ثم استشر الطبيب.
- في حالة ملامسة سائل البطارية للجلد أو الملابس فإنه يمكن أن يسبب الالتهابات والإصابات. اغسل الجلد على الفور باستخدام كمية وفيرة من المياه ثم استشر الطبيب.



فكّ التغليف وفحص المنتج

أخرج المنتج من علبة تغليفه ثمّ تحقق من سلامته ومن عدم وجود أيّة علامات تضرّر مرئيّة جرّاء النقل والشحن.

في حالة وجود أيّة شكوك، لا تستخدم الجهاز وأتصل بمركز الدعم الفني الأقرب (اطلع على "مراكز الدعم الفني (إيطاليا)" المشار إليها في هذا الدليل).

انتبه! خطر على الأطفال.

مكوّنات ومواد التغليف (الأكياس البلاستيكية، ورغوة البوليسترين، إلخ.) لا يجب تركها في متناول يد الأطفال نظراً لأنها مصادر خطر محتملة.



تحذيرات الأمان والسلامة الكهربائية

يحتاج استخدام الأجهزة الكهربائية إلى مراعاة واحترام بعض القواعد الأساسية. وخاصةً:

- لا تشدّ كابل توصيل التيار الكهربائي من أجل نزع القابس عن مقبس التيار؛
- لا تعمس الجهاز أبداً في الماء أو في أيّة سوائل أخرى! لا تلمس الجهاز في حالة سقوطه في أي سائل.
- لا تُعرّض الجهاز للعوامل الجوية (المطر، الشمس، الخ)؛
- لا تستخدم الجهاز في حالة تلف أو تضرّر كابل توصيل التيار الكهربائي أو أيّة أجزاء في الجهاز. في حالة تضرّر أو تلف كابل توصيل التيار الكهربائي، يجب استبداله فقط من قِبل الشركة المصنّعة أو خدمة العملاء وتقديم الدعم الفني والتقني الخاص بالشركة المصنّعة أو من قِبل أي شخص مؤهّل لذلك بحيث يتمّ تجنّب التعرض لأيّة أخطار.
- احفظ المنتج على أسطح مستوية وثابتة بعيداً عن مصادر الحرارة.

تحذيرات عامّة حول كيفية الاستخدام

للمواصفات الفنيّة يُرجى العودة إلى الجزء الخارجي من علبة تغلف الجهاز والإرشادات المذكورة على لوحة البيانات التعريفية الموضوع على الجهاز نفسه.

طريقة الاستخدام: تمّ تصميم وصناعة ماكينة قص الشعر لقص وتشذيب شعر البشر واللحية.



الاستخدام غير الصحيح: يُستخدَم هذا الجهاز فقط وحصرياً في الغرض المخصّص له، حيث يجب عدم استخدامه مع باروكات الشعر المستعار ولا مع شعر الحيوانات ولا مع أيّة مواد مختلفة عن شعر البشر. تخلي الشركة المصنّعة مسؤوليتها عن أيّة عواقب لإساءة استخدام هذا الجهاز.



لا تقم بلف كابل المزود بالتيار الكهربائي حول نفسه لتحاكي التعرض لأية أخطار قد تنتج عن ذلك.



أثناء شحن الجهاز واستخدامه يمكن أن يسخن؛ لذلك يجب أخذ هذا الأمر على أنه أمر عادي.



- تأكد من أن جهد التيار الموجود في شبكة الكهرباء يتوافق مع الجهد المحدد على لوحة البيانات الفنية الخاصة بالجهاز وعلى مغذي التيار الخاص بالجهاز.
- يمكن استخدام هذا الجهاز من قِبل الأطفال من سن 3 سنوات فما فوق شرط أن يكونوا تحت الإشراف والتوجيه.

- يجوز أن يُستخدم هذا الجهاز من قِبل الأطفال اعتباراً من سن 8 سنوات ومن قِبل الأشخاص ذوي القدرات البدنية أو الحسية أو العقلية المنخفضة، أو اللذين لا يمتلكون الخبرة أو المعرفة طالما أنهم كانوا تحت مراقبة أو بعد أن تلقوا التعليمات المتعلقة بالاستخدام الآمن للجهاز وبفهم المخاطر المتعلقة به.
- يجب ألا يلعب الأطفال بالجهاز.
- يجب ألا يقوم الأطفال بأيّة عملّيات تنظيف أو صيانة دون أن يكونوا تحت المراقبة والتوجيه.
- بهدف ضمان الحصول على أداء تشغيلي ممتاز للجهاز مع توفير عنصرَي الأمن والسلامة، في حالة سقوط الجهاز أو سقوطه بقوّة، يُرجى طلب فحصه لدى أحد مراكز الصيانة والدعم الفنيّ المعتمّدة.
- كابل توصيل التّيّار الكهربّي يجب عدم ملامسته لأيّة أجهزة أو معدّات أخرى.
- افصل الجهاز دائماً بعد الانتهاء من استخدامه.
- استخدم الجهاز واثخنه واحتفظ به في درجة حرارة بين مستويّات 0 درجة مئوية و40 درجة مئوية.

هذا الجهاز مصمم للاستخدام في المناطق التجارية.



وصف الجهاز وملحقاته التشغيلية

تحقق من وجود الملحقّات التشغيلية المرفقة بالجهاز (الأشكال التوضيحية 1 - 3 - 4 - 5).

A	رأس القص	G	أمشاط مبادعة
B	قاطع تيار On/Off (تشغيل/إيقاف) مع لمبة LED للتنبيه	H	دعامة الشحن
C	مقبس تغذية بالتّيار الكهربّي	I	زيت تشحيم
D	ذراع لضبط ارتفاع القص	L	فرشاة صغيرة
E	مفك براغي لبراغي الهيكل		
F	مزوّد بالطاقة تيار مستمر/تيار متردد مع كابل توصيل للتّيار الكهربّي		

شحن الجهاز

- تحقق من أن الجهاز جاف بالكامل.
- تحقق من أن الجهاز مطفأ، أو قم بإطفائه بالضغط على المفتاح B (الشكل 1).

يمكن استخدام هذا الجهاز بالبطارية أو عبر توصيله مباشرةً بشبكة التّيار الكهربّي.



لا تترك البطارية حتى تفرغ بالكامل في حالة الرغبة في استخدام الجهاز وكابل التّيار الكهربّي موصولاً بالجهاز.



لا تشحن البطارية في حالة أن درجة حرارة البيئة المحيطة بالجهاز أقل من 0 درجة مئوية أو أعلى من 40 درجة مئوية.



- اشحن الجهاز عند استخدامه لأول مرة وفي كل مرة تبدأ لمبة LED التنبيه في الوميض للإشارة إلى أن شحن الجهاز على وشك الانتهاء.
- يمكن أن تتم عملية الشحن عن طريق المزوّد بالتّيار موصول مباشرةً بالجهاز أو عبر التوصيل عن طريق قاعدة الشحن I (الشكل 1).
- 1) التوصيل المباشر: قم بتوصيل وصلة المزوّد بالتّيار F (الشكل 1) بالمقبس الموجود في الجزء السفلي من الجهاز C (الشكل 1).
- 2) التوصيل عن طريق القاعدة: ضع الجهاز في مكانه المجهز له على H (الشكل 1) ووصلة المزوّد بالتّيار F (الشكل 1) على المقبس الموجود في الجزء السفلي من القاعدة.
- 3) في كلتا الحالتين، قم بتوصيل الطرف الآخر من المزوّد بالتّيار بمقبس التّيار الكهربّي لشبكة التّيار.
- 4) أثناء الشحن ستبقى لمبة LED التنبيه موقّدة وستنطفئ عند اكتمال عملية الشحن.

اشحن الجهاز بالكامل لمرة واحدة على الأقل كل عام.



الاستخدام

انتبه! لا تستخدم الجهاز مطلقاً إذا كانت شفرات رأس الماكينة **A** (الشكل 1) متضررة أو إذا كان حاجز الشفرات لا يعمل بالشكل الصحيح.



لا تستخدم هذا الجهاز مطلقاً على الشعر المبلل.



إشعال وإطفاء الجهاز

التشغيل والإطفاء

• اضغط على المفتاح **B** (الشكل 1).

نصائح مفيدة لعملية القص

- اغسل الشعر كالمعتاد ثم قم بتجفيفه وتمشيطة في اتجاه منبت الشعر مع إزالة أية تشابكات فيه.
- بعد التجفيف لا تستخدم مثبت شعر ولا رغوة شعر ولا جل.
- ابدأ باستخدام مشط المبادعة **G** (الشكل 1) ذي المقاس الأكبر ثم قلل بالتدرج المقاس حتى الوصول إلى النتيجة المرغوب فيها.
- للحصول على نتيجة مثالية، استخدم الجهاز في اتجاه معاكس لنمو الشعر.
- في حالة تراكم قطع شعر كثيرة على المشط القابلة للضبط والتعديل، قم بإزالة المشط من الجهاز (انظر فقرة "إزالة المشط القابلة للضبط والتعديل") ثم ابدأ في عملية التنظيف (قم بالنفخ و/أو هز المشط لإخراج قطع الشعر المتراكمة).

استخدام الجهاز

أطفئ الجهاز قبل تغيير أو تركيب أية ملحقات تشغيلية.



ضبط طول القص

يمكن ضبط طول القص باستخدام الرافعة المخصصة لذلك (الشكل 2).

استخدام مشط المبادعة

تحقق من أن الجهاز مطفأ.

ضع المشط **G** (الشكل 1) على حافة القص في رأس الماكينة **A** (الشكل 1) ثم اضغط على المشط حتى يتم تثبيته برأس الماكينة نفسها عبر الدفع في اتجاه المقبض.

- أشعل الجهاز.
- ابدأ في عملية القص؛ للاقتراحات انظر فقرة "نصائح مفيدة لعملية القص".

إزالة مشط المبادعة

- أطفئ الجهاز.
- قم بفك المشط من قاعدة الشفرة ثم أخرجه من الجهاز.

الاستخدام بدون مشط المبادعة

عند استخدام الجهاز بدون مشط مبادعة **G** (الشكل 1) فإن شفرة رأس الماكينة **A** (الشكل 1) ستقص وهي قريبة جداً من فروة الرأس.



لا تستخدم الجهاز مطلقاً إذا كانت شفرات رأس الماكينة **A** (الشكل 1) متضررة أو إذا كان حاجز الشفرات لا يعمل بالشكل الصحيح.



استخدام الجهاز بدون مشط المبادعة **G** (الشكل 1) يسمح بقص الشعر القريب جداً من الجلد أو لإعادة تحديد منطقة الرقبة والمنطقة المحيطة بالإذنين.

الصيانة

في حالة تضرُّر الجهاز أو أيًا من مكوناته أو إصابته بأي خلل تشغيلي، يجب فحصه من قِبَل الشركة المصنِّعة أو من قِبَل خدمة العملاء وتقديم الدعم الفني والتقني الخاصَّة بالشركة المصنِّعة أو من قِبَل أي شخص مؤهل لذلك بحيث يتمَّ تجنُّب التعرض لأيَّة أخطار. ينبغي على المستخدم عدم محاولة تفكيك هذا الجهاز من تلقاء نفسه.



النظافة العامَّة

- يُنصح بإجراء عملية تنظيف شاملة كل يوم أو بجميع الأحوال بعد كل استخدام.
- تأكد من أن الجهاز غير موصول بشبكة التيار الكهربائي ومن أنه مطفأ.
- لتحاشي خطر التعرض للصدّات الكهربائية لا تم بتنظيف الجهاز بالماء ولا تغمسه في الماء.
- لا تستخدم محاليل كاشطة أو خادشة ولا منظفات مرغزة.
- نظف الجزء الخارجي باستخدام قطعة قماش ناعمة أو مبلّلة قليلاً.
- عقب الانتهاء من عمليَّة التنظيف تحقّق من أنّ جميع المكونات التي تمَّ تنظيفها قد جفّت بالكامل.

إزالة وتنظيف حاجز الشفرات

- أطفئ الجهاز.
- باستخدام الفرشاة الصغيرة **L** (الشكل 1) قم بإزالة بقايا الشعر من رأس الماكينة.
- قم بتشحيم رأس الماكينة بزيوت التشحيم المحدد لذلك (الشكل 5).
- قم بتشغيل الجهاز لفترة قصيرة للتحقق من توزيع زيت التشحيم بشكل متساوٍ.
- لتنظيف رأس الماكينة بشكل دقيق يجب فكها.

صيانة واستبدال وضبط رأس الماكينة

يمكن لمكونات رأس الماكينة أن تكون حادة قاطعة. انتبه جيداً أثناء القيام بهذا الإجراء.



- قم بفك براغي رأس الماكينة واسحب الشفرة الثابتة والشفرة المتحركة (الشكل 4)
- قم بتنظيف جميع الأجزاء من بقايا الشعر.
- ابدأ في عملية التركيب عبر إدخال الشفرة في أداة السحب البلاستيكية.
- ضع المشط وأدخل البرغيين.
- قبل إحكام ربط البراغي تحقق من ضبط محاذاة الشفرة المتحركة جانبياً مع الشفرة الثابتة (الشكل 5 – b/c) ثم اضبط محاذاة الشفرة الثابتة بحيث تصبح المسافة الفاصلة تقريباً 0,5 ملم بين الحافة الأمامية للشفرة الثابتة والحافة الأمامية لشفرة القص المتحركة (الشكل 5-a).
- أحكم ربط البراغي.
- تحقق من محاذاة الشفرتين من جديد.
- كرر هذه العملية إذا كانت المحاذاة ليست مثالية أو غير آمنة.
- قبل استخدام الجهاز، تحقق من عمله بالشكل الصحيح.

يمكن أن يسبب عدم محاذاة الشفرتين تماما حدوث إصابات. انتبه إلى ضرورة ضبطهما بالشكل الصحيح.



التشحيم

يُنصح بتشحيم مجموعة الشفرات يومياً أو في جميع الأحوال بعد كل استخدام.

للتحقق من شحذ شفرات القص يصبح من المهم تشحيم رأس القص. يُنصح بوضع نقطتين/ثلاث نقاط من زيت التشحيم (الشكل 1) على فترات زمنية منتظمة مباشرة على شفرة القص (الشكل 5).

لو بعد فترة طويلة من الاستخدام، و على الرغم من التنظيف المستمر والثابت والتشحيم المنتظم، انخفضت مستويات جودة عملية القص فإنه يصبح من الضروري استبدال رأس القص.



إن عدم تشحيم الجهاز يُعتبر "عدم التزام بإرشادات الاستخدام" وبالتالي يسقط الضمان عن الجهاز جراء ذلك.

التخلص من الجهاز

تتكوّن عليه تعبئة وتغليف المنتج من مواد قابلة لإعادة التدوير. قسّم المواد المستخدمة وفقاً لنوعيتها ثمّ تخلص منها بما يتوافق والقوانين المنظمة ذات الصلة الخاصة بحماية البيئة.



معلومات للمستخدم: وفقاً للمرسوم التشريعي رقم 49 الصادر بتاريخ 14 مارس 2014 "تنفيذ التوجيه الأوروبي UE/2012/19 حول نفايات ومخلفات الأجهزة والمعدات الكهربائية والإلكترونية (RAEE)"



يشير رمز "صندوق القمامة الذي عليه علامة X" الموجود على الجهاز إلى أن هذا المنتج، في نهاية عمره التشغيلي، يجب أن يتم جمعه بشكل منفصل عن باقي المخلفات والنفايات. يجب لذلك على المستخدم التخلص من الأجهزة والمعدات الكهربائية، بعد انتهاء عمرها التشغيلي، عن طريق تسليمها إلى أحد المراكز المتخصصة في الجمع المنفصل للنفايات الكهربائية والإلكترونية، أو عن طريق إعادة تسليمها إلى البائع لحظة شراء جهاز جديد معادل للجهاز القديم المراد التخلص منه، عملاً بمبدأ جهاز بجهاز أو بمبدأ جهاز مقابل لا شيء بالنسبة للأجهزة التي يقل حيزها المكاني عن 25 سم. تساهم عملية الجمع المنفصل للنفايات والأجهزة القديمة هذه، من أجل إعادة تدويرها ومعالجتها والتخلص منها بشكل متوافق بيئياً، في تجنب الآثار السلبية المحتملة على البيئة وعلى الصحة كما تشجع على توسيع عملية إعادة تدوير المواد التي تتكون منها هذه الأجهزة والمنتجات. التخلص من هذا المنتج بشكل غير سليم وغير قانوني يُعرّض المستخدم ومن يقوم بهذه العملية إلى العقوبات الإدارية المنصوص عليها في المرسوم التشريعي رقم 49 الصادر بتاريخ 14 مارس 2014.

التخلص من البطاريات والمزود بالطاقة

- أطفئ الجهاز.
- قم بإزالة البطاريات من مكانها.

لا تُلَق بالبطاريات و/أو المزود بالطاقة مع النفايات المنزلية العادية.



يحتوي هذا الجهاز على بطاريات قابلة لإعادة الشحن من النوعية LI-PO (ليثيوم). المستخدم مسؤول عن التخلص من البطاريات عبر تسليمها إلى مراكز تجميع النفايات المختصة بذلك.



يتم سحب البطاريات والمحولات المستخدمة مجاناً في نقاط التجميع المختصة في بلديتك أو في اي محل بيع للبطاريات وما إلى ذلك. إضافة إلى أن هذا الأمر ينص عليه القانون فإنه يساهم أيضاً في حماية البيئة.

انتبه! لا تعيد توصيل الجهاز بمقبس التيار الكهربائي بعد إخراج البطاريات.



الضمان

يسري الضمان وفقاً للقواعد القانونية المعمول بها، اعتباراً من تاريخ الشراء ويشمل تكاليف الإصلاح. مدة الضمان هي سنة واحدة أو سنتين وفقاً لنوعية المشتري (مهني أم مستهلك) وفقاً لما هو محدد في القواعد ذات الصلة.

يعتبر الضمان صالحاً فقط في حالة تقديم قسيمة شراء عليها ختم وتوقيع البائع المعتمد بالإضافة إلى الإشارة إلى تاريخ الشراء. تاريخ الشراء الموجود على فاتورة/قسيمة الشراء مهم للغاية. يغطي الضمان عيوب الجودة المتعلقة بمواد الجهاز أو طريقة تصنيعه. تلتزم شركة Gamma Più S.r.l. بإصلاح أو استبدال أجزاء ومكونات الجهاز مجاناً في غضون الفترة الزمنية المحددة للضمان في حالة أن إقرار الشركة بعد الفحص أن سبب الخلل التشغيلي الموجود هو عيوب في مواد التصنيع أو في عملية التصنيع نفسها.

انتبه! يعتبر الضمان لاغياً في حالة حدوث أية تدخلات في الجهاز أو أية محاولات إصلاح له يقوم بها المشتري من تلقاء نفسه مباشرة أو يقوم بها أشخاص غير معتمدين.

لا يغطي الضمان ما يلي:

- الأضرار والتلفيات الناتجة عن سوء الاستخدام أو عن التدخلات والمعالجات السيئة أو الناتجة عن عمليات النقل والشحن.
- الأضرار والتلفيات الناتجة عن عدم مراعاة وتطبيق إرشادات الاستخدام.
- الأضرار والتلفيات الناتجة عن استخدام الجهاز بجهد تيار كهربائي غير صحيح.
- الأجهزة التي تمّ عليها تركيب ملحقات تشغيلية لشركات أخرى غير معتمدة.
- العيوب الفنية التي تؤثر بشكل ضئيل على قيمة أو إمكانية استخدام المنتج.
- الأجزاء المعرضة للتآكل الطبيعي جراء الاستخدام (رأس الماكينة، البطاريات وما إلى ذلك).

الدعم الفني

بشأن عمليات الإصلاح المحتملة اطلع على "مراكز الدعم الفني (إيطاليا)" المحددة في هذا الدليل للاتصال بأقرب مركز دعم فني إليك مع الإبلاغ بموديل المنتج.

للحصول على قائمة محدّثة لمراكز الدعم الفني استرشد بالموقع الإلكتروني للشركة:

www.gammapiu.it

تحتفظ الشركة المصنّعة لنفسها بحق إجراء أيّة تعديلات و/أو استبدالات على مكونات منتجاتها في أي وقت ودون سابق إنذار في حالة رؤيتها أنّ ذلك مناسباً أو لازماً لتوفير منتج عالي الأداء وطويل العمر التشغيلي ومتطور التكنولوجية التصنيعية.

GARANZIA - WARRANTY - GARANTIE - GARANTÍA - GARANTIA -
GARANTIE - GARANTIE - GWARANCJA - ГАРАНЦИЯ - JAMSTVO -
ZÁRUKA - GARANTI - GARANTII - TAKUU - ΕΓΓΥΗΣΗ - GARANCIA -
GARANTIJA - GARANTIJA - GARANȚIE - ZÁRUKA - GARANCIJA -
GARANTI - ГАРАНТИЯ - ГАРАНТИЯ - الضمان

Modello - Model - Modèle - Modelo - Modelo - Modell - Model - Model - Модел - Model - Model - Model - Mudel -
Malli - Μοντέλο - Modell - Modelis - Modelis - Model - Model - Model - Modell - Модель - Модель - الموديل

N° di serie - Serial No. - N° de série - N.° de serie - N.° de série - Seriennummer - Serienr. - Nr seryjny - Серийн номер -
Serijski broj - Sériové číslo - Seriennummer - Seerianumber - Sarjanro - Αριθμός σειράς - Gyári szám - Sérijas Nr. -
Serijos Nr. - Nr. de serie - Sériové číslo - Št. serije - Seriennummer - Серийный номер - Серийный номер - الرقم المسلسل

Data di acquisto - Date of purchase - Date d'achat - Fecha de compra - Data de compra - Ankaufdatum -
Aankoopdatum - Data zakupu - Дата на закупуване - Datum kupnje - Datum zakoupení - Købsdato - Ostmise
kuupäev - Ostopäivä - Ημερομηνία αγοράς - A vásárlás dátum - Iegādes datums - Pirkimo data - Data achiziționării -
Dátum zakúpenia - Datum nakupa - Inköpsdatum - Дата покупки - Дата покупки - تاريخ الشراء

--	--	--	--	--	--	--

Timbro del rivenditore - Dealer stamp - Cachet du revendeur - Sello del vendedor - Carimbo do revendedor - Stempel
des Wiederverkäufers - Stempel van de verkoper - Pieczęć sprzedawcy - Печат на дистрибутора - Pečat trgovca -
Razitko prodajce - Sælgers stempel - Edasimüüja tempel - Jälleennyjään leima - Σφραγίδα του μεταπωλητή - A
kereskedő pecsétje - Pärdevēja zīmogs - Pardavėjo antspaudas - Štampila agentului de vânzare - Pečiatka predajcu
- Žig prodajalca - Återförsäljarens stämpel - Печать продавца - Печатка продавця - ختم الوكيل

--

Fa fede la data riportata sullo scontrino/fattura.
Proof is the date shown on the receipt/invoice.
La date reportée sur le ticket de caisse/facture faisant foi.
Da fe la fecha indicada en el comprobante/factura.
É válida a data referida na nota/fatura.
Maßgeblich ist das auf der Quittung/Rechnung angegebene Datum.
De datum op de kassabon/factuur is de geldige datum.
Ważność ma data wskazana na paragonie/fakturze.
За вярна се смята датата, посочена въ-рху касовия бон/фактурата.
Dokaz mora biti datum koji se navodi na računu/fakturi.
Rohodujúci je datum uvedený na sčítance/faktufe.
Datoen er den der er angivet på kvitteringen/fakturaen.
Garanti kehtib alates kuupäevast, mis on tšekil/kviitungil näidatud.

Ostopäiväksi katsotaan kuitissa/laskussa näkyvä päivämäärä.
Ισχύει η ημερομηνία που αναγράφεται στην απόδειξη/τιμολόγιο.
A vásárlás időpontját a blokkon/számlán feltüntetett dátum bi-
zonyítja.
Derigs ir datums uz precēs čeka/faktūrēkina.
Užtenka pirkimo čekyje/sąskaitoje faktūroje nurodytos datos.
Data valabilá este cea indicată pe bonul fiscal/factură.
Datum predaja sa stanoví na základe potvrdenky/faktury.
Velja datum, naveden na računu/fakturi.
Det datum som anges på kvittot/fakturan är beviset.
Действительной считается дата на товарном чеке/счёт-фактуре.
Подтверждением є дата, вказана на чеку/фактурі.
تاريخ الشراء الموجود على فاتورة الحسبة الشراء مهم للتأية.



Gamma Più s.r.l.
Via Caduti del Lavoro, 22
25046 Cazzago S. Martino (BS) Italia
Tel. +39.030.77.50.207 - 77.50.077
Fax +39.030.72.54.999 - 77.50.206
info@gammapiu.it - www.gammapiu.it

